

PL

Ścienne obrotowy uchwyt na telewizor **Instrukcja** obsługi

Kąt nachylenia: -15° ~ $+15^{\circ}$. Obrót: 180° . MAKS. 25 kg.

EN

Full-motion TV Wall Mount **Instructions** for use

Pitching angle: $+10^{\circ}$ ~ -15° . Swivel: 180° . MAX 25kg.

CZ

Nástěnný otočný držák na televizor **Návod** k obsluze

Úhel sklonu: -15° ~ $+15^{\circ}$. Otáčení: 180° . MAX. 25 kg.

SK

Nástenný otočný držiak na televízor **Návod** na obsluhu

Uhol sklonu: -15° ~ $+15^{\circ}$ Otáčanie: 180° . MAX. 25 kg.

Home & Office



Uwaga:

Przed rozpoczęciem instalacji i montażu przeczytaj instrukcję w całości.



OSTRZEŻENIE

- Nie rozpoczynaj montażu produktu zanim nie przeczytasz i nie zrozumiesz instrukcji oraz ostrzeżeń zawartych w niniejszej dokumentacji. W razie jakichkolwiek pytań dotyczących instrukcji lub ostrzeżeń skontaktuj się z lokalnym dystrybutorem.
- Niniejszy produkt powinien być instalowany wyłącznie przez osoby sprawne fizycznie, posiadające doświadczenie i podstawowe umiejętności w zakresie prac montażowych oraz rozumiejące instrukcje montażu.
- Upewnij się, że ściana, do której zostanie przymocowany uchwyt, utrzyma ciężar uchwyty z zamocowanym urządzeniem i całym osprzętem.
- Nigdy nie przekraczaj maksymalnego dopuszczalnego obciążenia.
- W przypadku mocowania do drewnianych słupów ściany szkieletowej upewnij się, że wkręty montażowe są osadzone po środku słupów. Zaleca się korzystanie z detektora dzięki któremu jesteś w stanie zlokalizować słupy konstrukcyjne ściany.
- Dla bezpieczeństwa korzystaj z pomocy drugiej osoby lub z odpowiedniego sprzętu podczas podnoszenia i rozmieszczania urządzeń.
- Śruby dokręcaj mocno, ale uważaj, aby ich nie przekręcić. Przekręcenie może uszkodzić produkt, znacząco redukując jego udźwig.
- Produkt jest przeznaczony wyłącznie do użytku w pomieszczeniach. Korzystanie z produktu na świeżym powietrzu grozi jego uszkodzeniem i może być niebezpieczne dla ludzi.

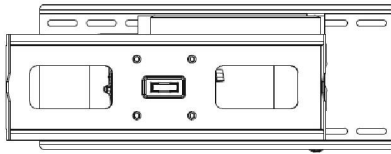


OSTRZEŻENIE

- W przypadku montażu w pustakach upewnij się, że rzeczywista grubość betonu w miejscu wykonania otworu pod kołki wynosi co najmniej 3,5 cm. Nie wwiercaj się w spoiny! Upewnij się, że dokonujesz montażu w litej części pustaka – zwykle co najmniej 2,5 cm od bocznej ściany pustaka. Aby uniknąć wybicia dna otworu w przypadku wwiercenia w pustą przestrzeń lub wgłębienie, zamiast wiertarki udarowej skorzystaj z wiertarki elektrycznej z ustawioną niską prędkością wiercenia.
- Monter musi się upewnić, że ściana, do której zostanie przymocowany uchwyt, utrzyma ciężar uchwyty z zamocowanym monitorem i całym osprzętem.

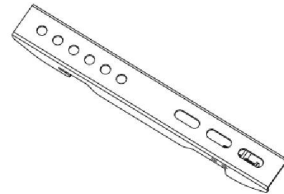
Lista kontrolna elementów

WAŻNE: Zanim przystąpisz do instalacji, sprawdź na liście części, czy otrzymany produkt jest kompletny. W przypadku braku lub uszkodzenia któregośkolwiek elementu, zadzwoń do dystrybutora w celu zamówienia zamiennika.



plytka ścienna (x1)

A



uchwyt mocujący (x2)

B



M4x10 (x4)

M-A



M4x20 (x4)

M-B



M5x10 (x4)

M-C



M5x20 (x4)

M-D



M6x10 (x4)

M-E



M6x20 (x4)

M-F



M8x15 (x4)

M-G



M8x30 (x4)

M-H



podkładka (x4)

M-I



ø14xø6x10 (x4)

M-J



ø15xø8x15 (x4)

M-K



śruba do drewna ST6.3X55 (x6)

W-A



kolek do betonu (x6)

W-B



podkładka ø6,5xø24 (x6)

W-C

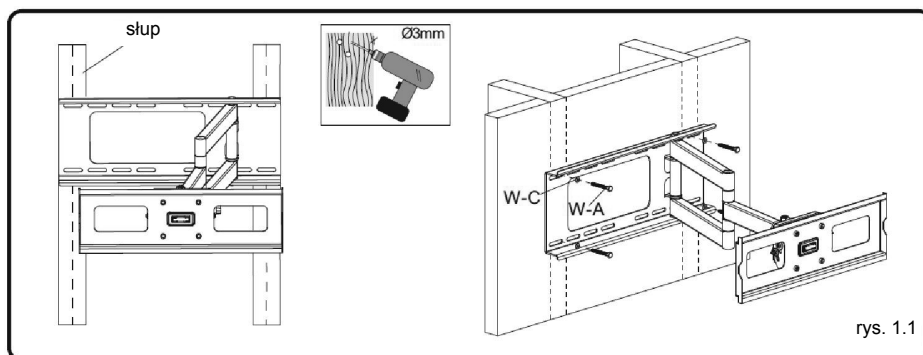
Niezbędne narzędzia

- Śrubokręt krzyżakowy (trzcień długości 200 mm)
- Klucz z nasadką M6
- Wiertarka elektryczna i wiertło do betonu 10 mm
- Marker
- Młotek

1a. Montaż w drewnianych słupach ścian szkieletowych

OSTRZEŻENIE

- Upewnij się, że ściana, do której zostanie przymocowany uchwyt, utrzyma ciężar uchwytu z zamocowanym monitorem i całym osprzętem.
- Wkręty do drewna dokręcaj mocno, ale uważaj, aby ich nie przekręcić. Przekręcenie może uszkodzić wkręty, znacząco redukując ich udźwig.
- Upewnij się, że wkręty montażowe są osadzone po środku słupów. Zaleca się korzystanie z detektora dzięki któremu jesteś w stanie zlokalizować słupy konstrukcyjne ściany.
- Elementy zestawu są przeznaczone do przytwierdzania uchwytu do słupów przez standardowej grubości płyty gipsowo-kartonowe lub gipsowe. W przypadku innych warunków instalacji odpowiednie narzędzia zapewnia monter.



- Płytkę naścienną można przytwierdzić do dwóch słupów. Zlokalizuj krawędzie słupów za pomocą wykrywacza słupów. Zaleca się korzystanie z „krawędziowego” wykrywacza słupów. Na środku każdego słupa nakreśl pionowe linie równoległe do krawędzi słupa.

- Przyłóż płytkę naścienną do ściany jako szablon, następnie oznacz punkty centralne każdego z czterech otworów montażowych. Upewnij się, że otwory montażowe znajdują się na liniach po środku słupów.
- Wywierć cztery otwory o średnicy 3 mm i głębokości 30 mm. Przykręć płytkę za pomocą czterech śrub do drewna (W-A) i czterech podkładek (W-C), jak pokazano na rys. 1.1.

1b. Montaż w cegle i betonie



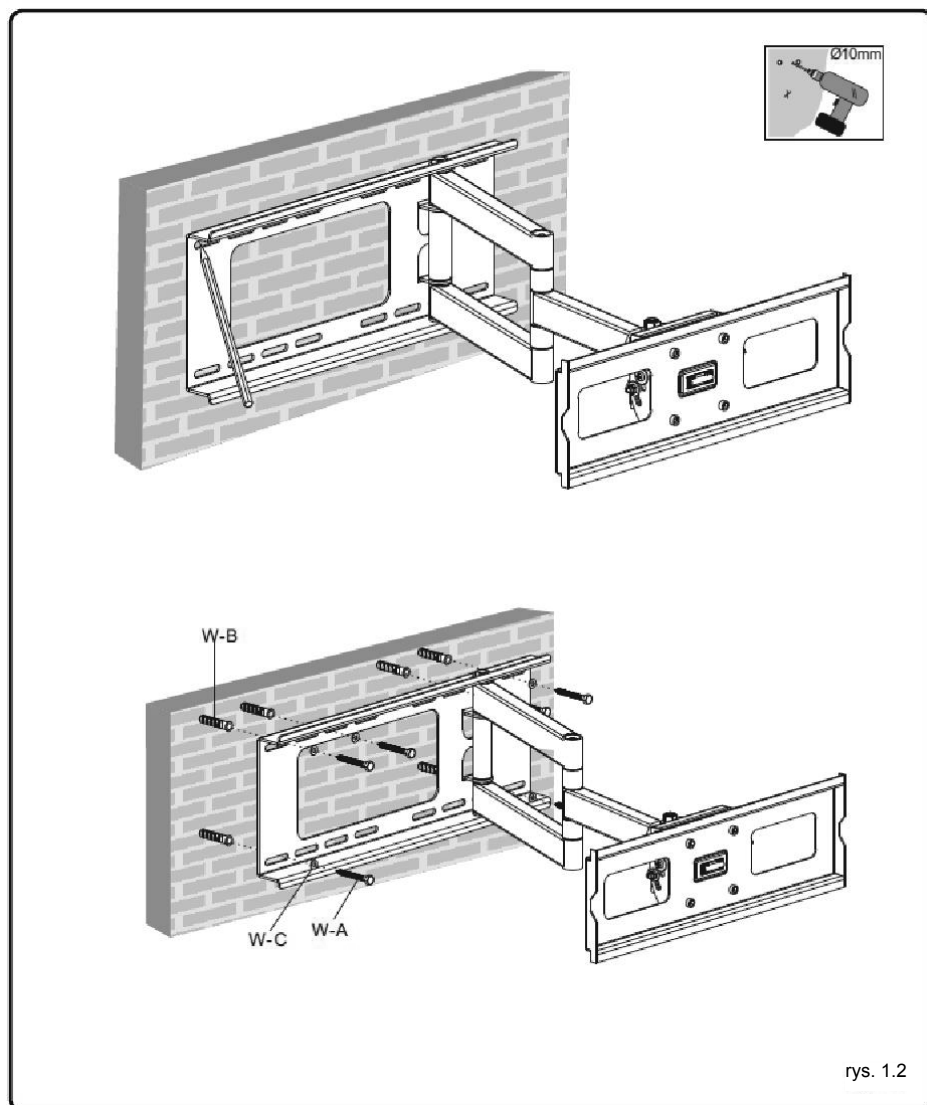
OSTRZEŻENIE

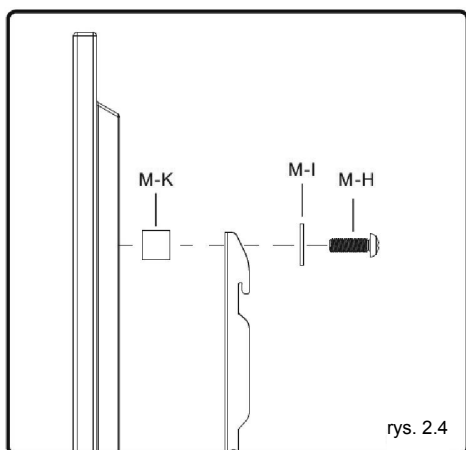
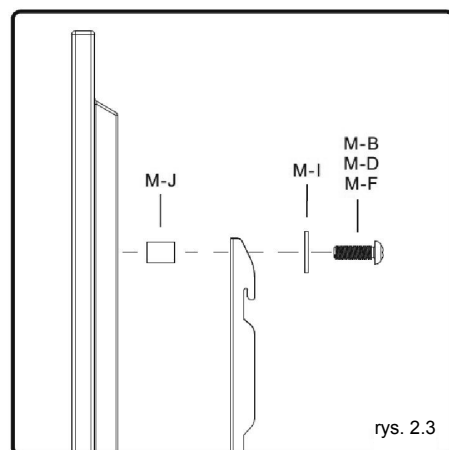
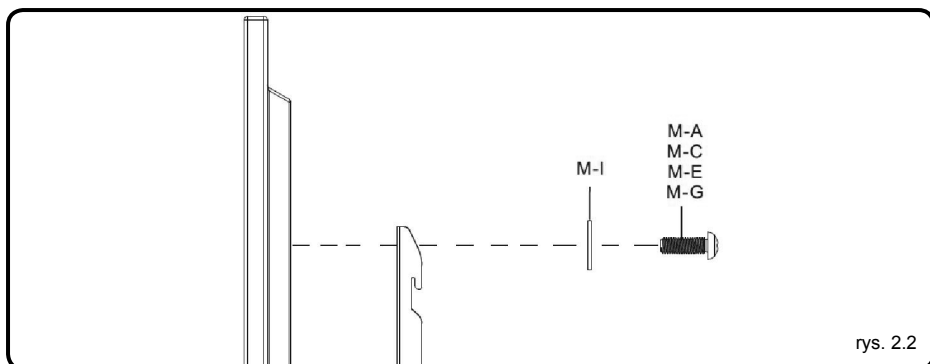
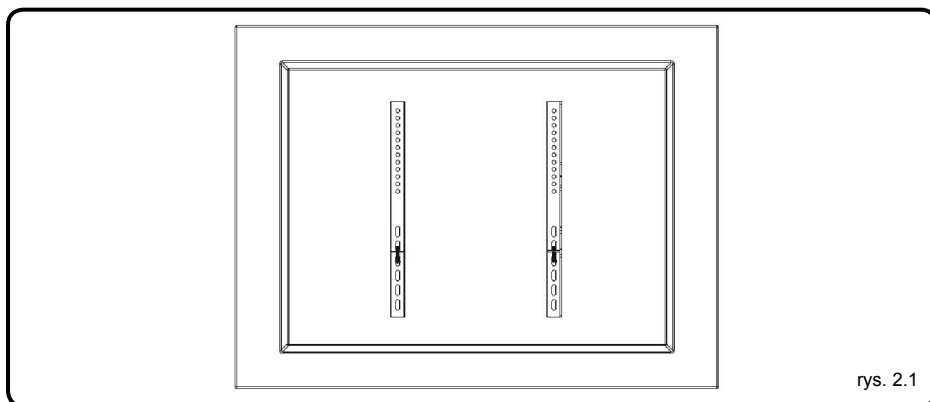
- W przypadku montażu w pustakach upewnij się, że rzeczywista grubość betonu w miejscu wykonania otworu pod kołki wynosi co najmniej 3,5 cm. Nie wwiercaj się w spoiny! Upewnij się, że dokonujesz montażu w litej części pustaka – zwykle co najmniej 2,5 cm od bocznej ściany pustaka. Aby uniknąć wybicia dna otworu w przypadku wwiercenia w pustą przestrzeń lub wgłębienie, zamiast wiertarki udarowej skorzystaj z wiertarki elektrycznej z ustawioną niską prędkością wiercenia.
- Monter musi się upewnić, że ściana, do której zostanie przymocowany uchwyt, utrzyma ciężar uchwytu z zamocowanym monitorem i całym osprzętem.
- Przyłóż płytkę naścienną do ściany jako szablon, aby oznaczyć miejsca wiercenia sześciu otworów – cztery w otworach górnego rzędu i dwa kolejne w dolnym rzędzie, jak pokazano na rys. 1.2.
- Wstępnie wywierć otwory 10 mm wiertłem do betonu na głębokość co najmniej 60 mm. Włóż w każdy otwór kołek do betonu (W-B). Przytwierdź płytkę naścienną do ściany za pomocą sześciu śrub do drewna (W-A) i sześciu podkładek (W-C), jak pokazano na rys. 1.2.

2. Instalowanie uchwytów mocujących

- Aby uniknąć zadrapania powierzchni ekranu, rozłóż ściereczkę na płaskiej, poziomej powierzchni nadającej się do utrzymania ciężaru monitora.
- Połóż monitor ekranem skierowanym w dół, następnie umieść uchwyty mocujące na tylnej ścianie monitora i ustaw zgodnie z rozmieszczeniem otworów, jak pokazano na rys. 2.1.
- Przykręć uchwyty mocujące do tylnej ścianki monitora za pomocą odpowiednich śrub, podkładek i podkładek dystansujących, jak pokazano na rys. 2.2, 2.3 i 2.4.

UWAGA: w przypadku monitorów z płaskim tyłem przejdź do kroku 2–1. W przypadku wypukłego lub wklęsłego tyłu, przejdź do kroku 2–2.





2a. Monitory z płaskim tyłem

- Zaczynij od najkrótszej śruby – ręcznie wkręć ją w podkładkę, uchwyt, a następnie monitor, jak pokazano poniżej.
- Wykonaj co najmniej trzy pełne obroty śrubą, tak aby dobrze osadzić ją w otworze montażowym. Nie przekraczaj śruby.
- Jeśli nie możesz wykonać trzech pełnych obrotów śruby w monitorze, wybierz dłuższą śrubę. Powtórz dla pozostałych otworów montażowych, następnie wypoziomuj uchwyty i dokręć śruby.

UWAGA: W zależności od rodzaju monitora użycie podkładki dystansującej może nie być konieczne.

2b. Monitory z wklęsłym lub wypukłym tyłem

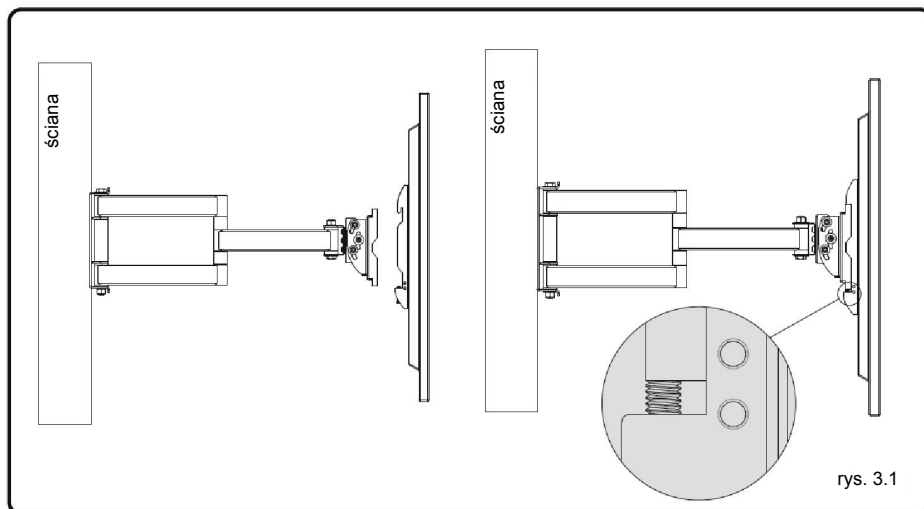
- Zaczynij od dłuższej śruby – ręcznie wkręć ją w podkładkę, uchwyt, podkładkę dystansującą, a następnie monitor, jak pokazano poniżej.
- Wykonaj co najmniej trzy pełne obroty śrubą, tak aby dobrze osadzić ją w otworze montażowym. Nie przekraczaj śruby.
- Jeśli nie możesz wykonać trzech pełnych obrotów śruby w monitorze, wybierz dłuższą śrubę. Powtórz dla pozostałych otworów montażowych, następnie wypoziomuj uchwyty i dokręć śruby.

3. Zawieszanie telewizora z założonymi uchwytami na płycie ściiennej

Ostrzeżenie: montaż musi zostać wykonany przez co najmniej dwie wykwalifikowane osoby.

- Zaczep telewizor o górną część płytki ściiennej, jak pokazano na rys. 3.1.
- Dokręć śruby zabezpieczające na uchwytach za pomocą odpowiedniego śrubokrętu, jak pokazano na rys. 3.1.

Ważne: Nie puszczaj telewizora dopóki się nie upewnisz, że jest prawidłowo zaczepiony, a śruby zabezpieczające są dokręcone.



Konserwacja

Po zamontowaniu uchwytu i płaskiego monitora upewnij się, że są one zabezpieczone i nie stwarzają zagrożenia dla użytkownika. Sprawdzaj dokręcenie śrub co 2 miesiące. W razie jakichkolwiek wątpliwości co do instalacji, poradź się naszego sprzedawcy lub działu serwisu.

Note:

Before installing or assembling the product, read the entire instructions for use.

**WARNING**

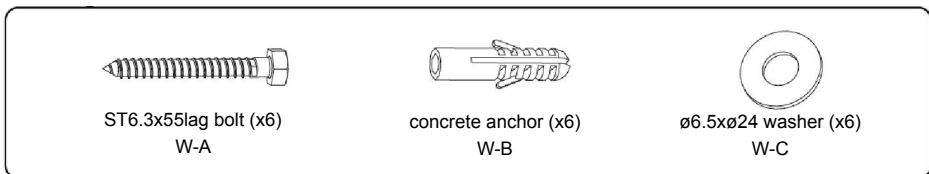
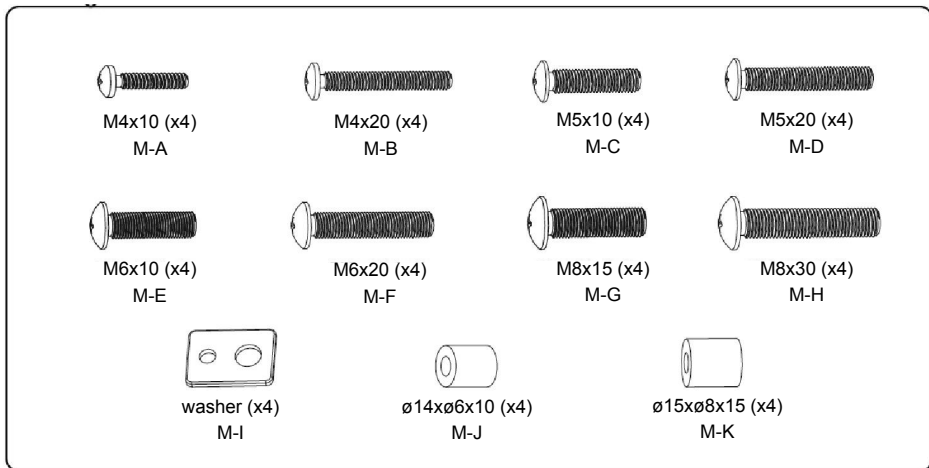
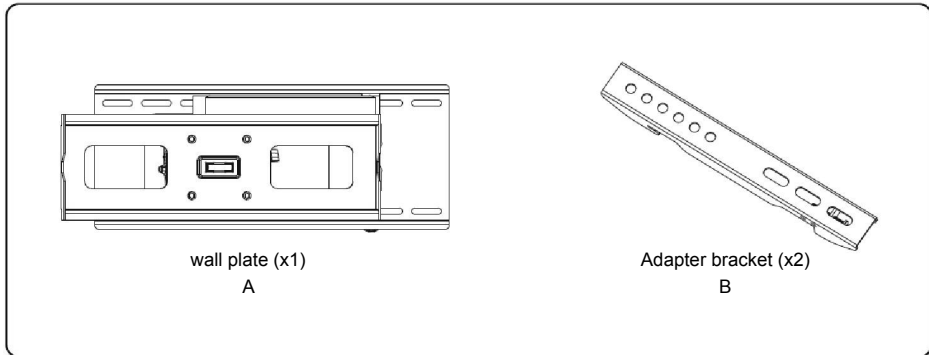
- Do not begin the installation of the product until you have read and understood the instructions and warnings contained herein. If you have any question regarding any of the instructions or warnings, please contact your local dealer.
- This product should only be installed by persons of good mechanical aptitude, with experience and basic mounting skills, who fully understand the installation instructions.
- Make sure that the supporting wall will hold the combined load of the mount and all the attached hardware and components.
- Never exceed the maximum allowed load.
- When mounting to wood wall studs, make sure the mounting screws are anchored into the centre of the studs. Use of a stud finder is recommended.
- Always use an assistant or mechanical lifting equipment to safely lift and position equipment.
- Tighten screws firmly, but do not over tighten. Over tightening can damage the product, greatly reducing its load.
- This product is intended for indoor use only. Using this product outdoors could lead to product failure and personal injury.

**WARNING**

- When installing on cinder blocks, make sure you have at least 3.5cm of actual concrete thickness where the holes for the anchors will be made. Do not drill into joints! Be sure to mount in a solid part of the block - usually at least 2.5cm from the side of the block. In order to avoid breaking out the back of the hole when entering a void or a cavity, use an electric drill on slow setting instead of a hammer drill.
- The installer is responsible for ensuring that the supporting wall will hold the combined load of the mount and the attached display and components.

Parts checklist

IMPORTANT: Prior to installing, ensure the product is complete against the component checklist. If any parts are missing or damaged, telephone the dealer for a replacement.



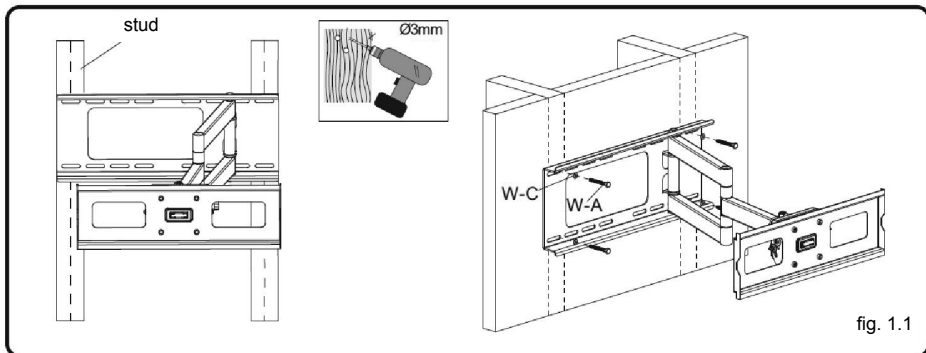
Tools required

- Phillips screwdriver (200mm shaft)
- M6 socket wrench
- Electric drill with 10 mm concrete drill bit
- Marker
- Hammer

1a. Mounting in wood studs

WARNING

- Make sure that the supporting wall will hold the combined load of the mount and all the attached hardware and components.
- Tighten wood screws firmly, but do not over tighten. Over tightening can damage the screws, greatly reducing their load.
- Make sure the mounting screws are anchored into the centre of the studs. Use of a stud finder is recommended.
- The hardware provided is for attaching the mount to studs through standard thickness drywall or plaster. Installers are responsible for providing hardware for other types of mounting conditions.



- The wall plate can be mounted to two studs. Use a stud finder to locate the edges of the studs. Use of an edge-to-edge stud finder is recommended. Draw a vertical line down each stud's centre, parallel to the edge of the stud.

- Place the wall plate on the wall as a template and mark the centres of the four mounting holes. Make sure that the mounting holes are on the stud centrelines.
- Drill four holes 3mm in diameter and 30mm in depth. Secure the plate using four lag bolts (W-A) and four washers (W-C) as shown in fig. 1.1.

1b. Mounting in bricks and concrete



WARNING

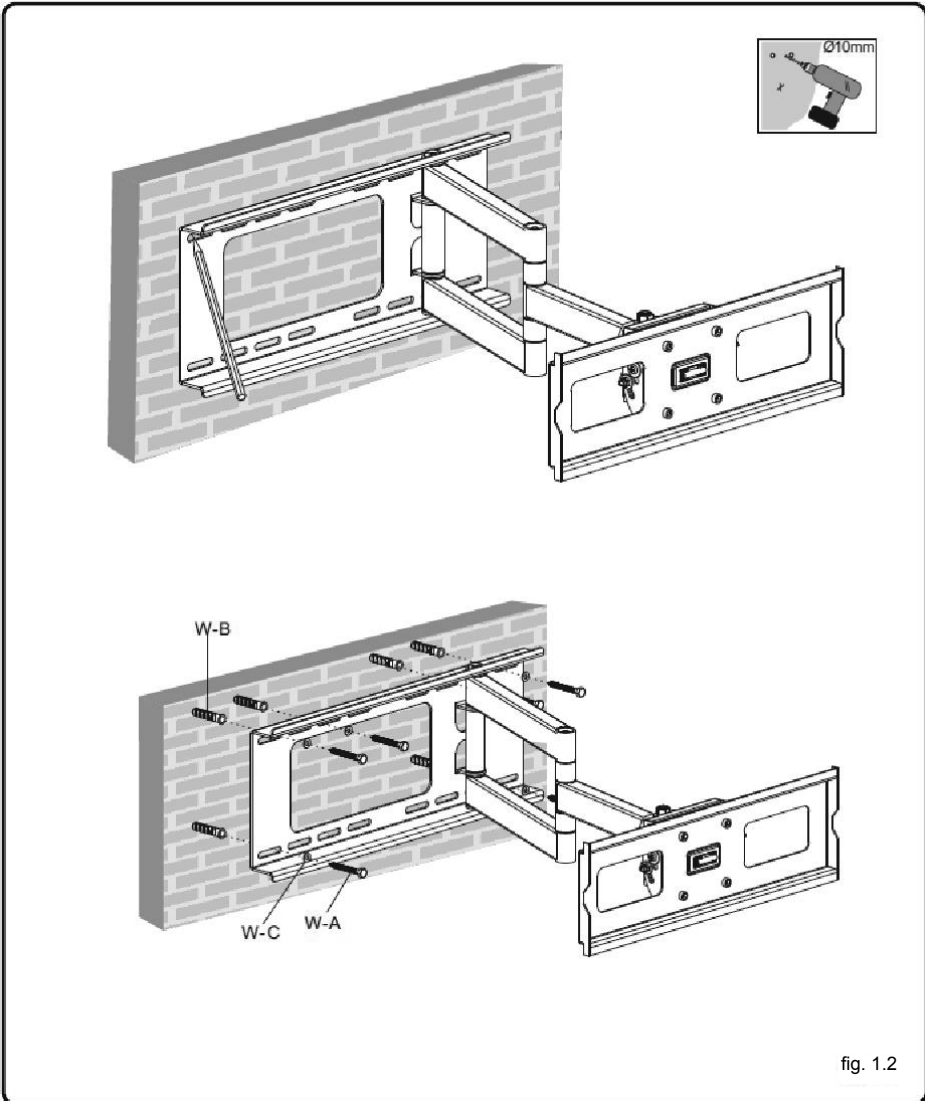
- When installing on cinder blocks, make sure you have at least 3.5cm of actual concrete thickness where the holes for the anchors will be made. Do not drill into joints! Be sure to mount in a solid part of the block - usually at least 2.5cm from the side of the block. In order to avoid breaking out the back of the hole when entering a void or a cavity, use an electric drill on slow setting instead of a hammer drill.
- The installer is responsible for ensuring that the supporting wall will hold the combined load of the mount and the attached display and components.

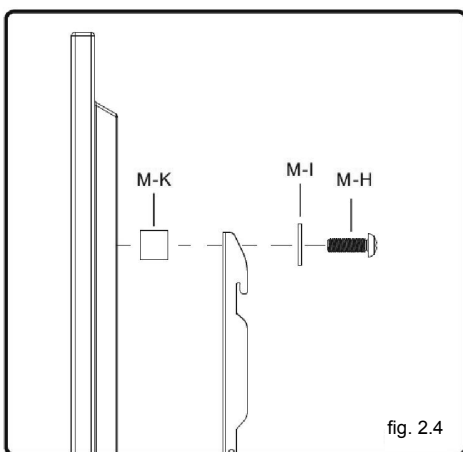
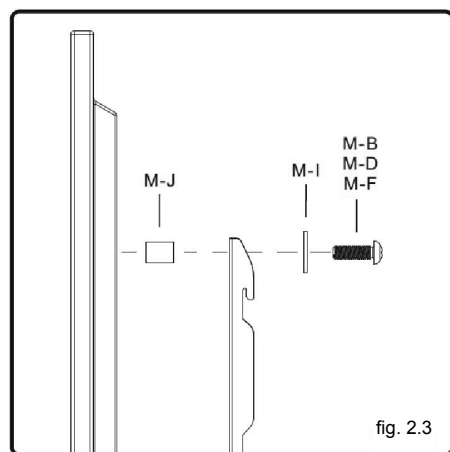
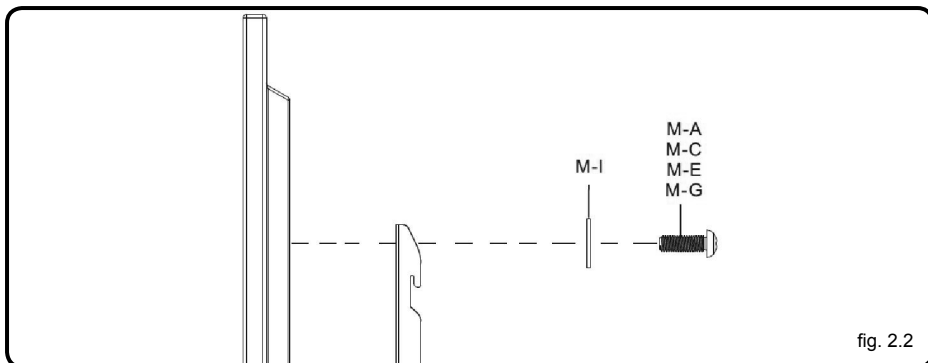
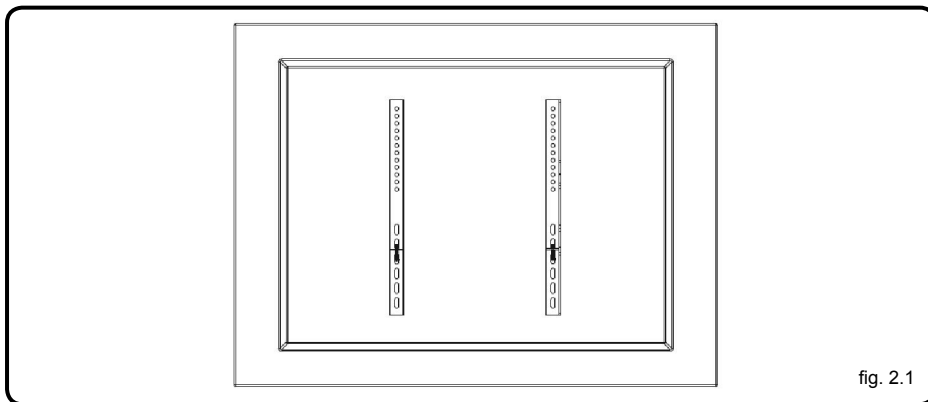
- Place the wall plate on the wall as a template and mark the locations of six holes - four in the top row holes and two more in the bottom row holes, as shown in fig.1.2
- Pre-drill the holes with a 10mm concrete bit to a depth of at least 60mm. Insert a concrete anchor (W-B) into each hole. Attach the wall plate to the wall using six lag bolts (W-A) and six washers (W-C) as shown in fig. 1.2.

2. Installing adapter brackets

- To prevent scratching the screen, set a cloth on a flat, level surface that will support the weight of the display.
- Place the display on its screen, put the adapter brackets on the back of the display and align them with the holes as shown in fig. 2.1.
- Attach the adapter brackets to the back of the display, using the appropriate screws, washers and spacers as shown in fig. 2.2, 2.3 and 2.4.

NOTE: For flat back displays, go to step 2-1. For bump-out or recessed back displays, go to step 2-2.





2a. Flat back displays

- Start with the shortest screw - hand thread it through a washer, the adapter bracket and into the display as shown below.
- The screw must make at least three full turns and fit securely inside the mounting hole. Do not overtighten.
- If you cannot make three full turns inside the display, select a longer screw. Repeat for remaining mounting holes, level brackets and tighten screws.

NOTE: Depending on the type of the display, a spacer may not be required.

2b: Bump-out or recessed back display

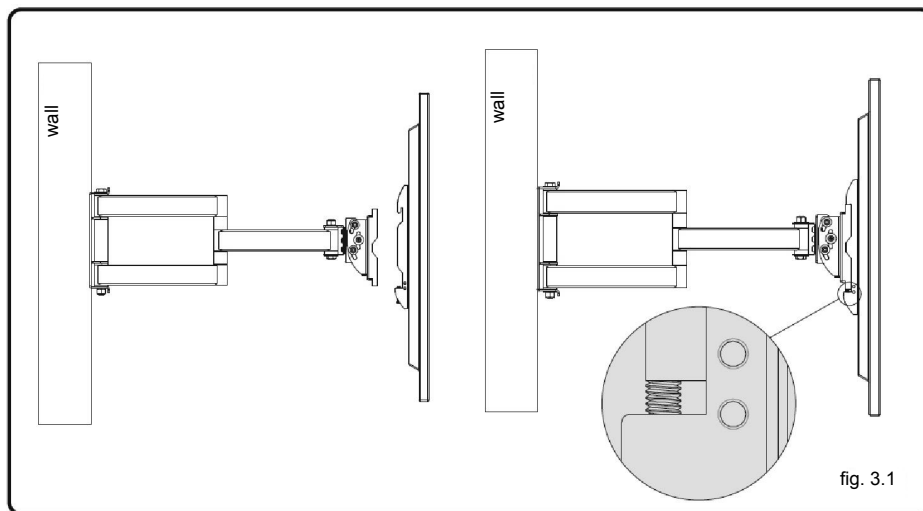
- Start with the longer screw - hand thread it through a washer, the adapter bracket, a spacer and into the display as shown below.
- The screw must make at least three full turns and fit securely inside the mounting hole. Do not overtighten.
- If you cannot make three full turns inside the display, select a longer screw. Repeat for remaining mounting holes, level brackets and tighten screws.

3. Hanging the TV with brackets onto the wall plate

Warning: At least two qualified persons are required for this operation.

- Hook the TV onto the top of the wall plate as shown in fig.3.1.
- Tighten the safety screws on the brackets with an appropriate screwdriver as shown in fig.3.1.

Important: Do not let go of the TV until you have made sure it is correctly hooked and the safety screws are tightened.



Maintenance

Once you have installed the mount and the flat screen display, check that they are secure and safe to use. You should check whether the screws are tightened every two months. If you have any doubts regarding the installation, please consult our retailer or service department.

Poznámka:

Než začnete s instalací a montáží, přečtěte si celý návod k obsluze.

**UPOZORNĚNÍ**

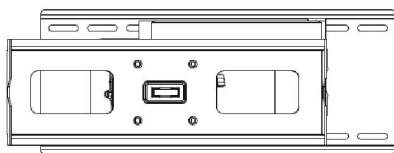
- S montáží výrobku nezačínajte dříve, dokud si nepřečtete a neporozumíte návodu a záznamům uvedeným v tomto dokumentu. Pokud máte jakékoli dotazy týkající se návodu nebo upozornění, obraťte se na místního distributora.
- Tento výrobek mohou montovat jen fyzicky zdatné osoby, které mají zkušenosti a základní dovednosti pro montážní práce a rozumí návodu k obsluze.
- Ujistěte se, zda stěna, na kterou bude upevněn držák dokáže udržet jeho váhu s upevněným zařízením a celým vybavením.
- Nikdy nepřekračujte maximální povolené zatížení.
- V případě montáže k dřevěným příčnicům kostrové příčky se ujistěte, zda jsou upevňovací šrouby zapuštěné doprostřed příčniců. Doporučuje se používat detektor, který je schopen najít konstrukční příčky příčky.
- Během zvedání a rozmísťování zařízení z bezpečnostních důvodů využívejte pomoc jiné osoby nebo vhodné vybavení.
- Šrouby utahujte silně, dávejte však pozor, abyste je nepřetočili. Přetočení může poškodit výrobek a výrazně snížit jeho nosnost.
- Výrobek určený pouze pro použití v interiéru. Používáním tohoto výrobku mimo uzavřených prostor může dojít k jeho poškození a ohrožení lidí.

**UPOZORNĚNÍ**

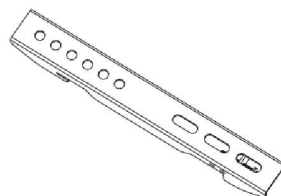
- Při montáži do tvárnic se ujistěte, zda je skutečná tloušťka betonu v místě vyvrtání otvoru na hmoždinky nejméně 3,5 cm. Nevrtajte ve spárách! Ujistěte se, zda provádíte montáž v masivní části tvárnice - obvykle nejméně 2,5 cm od boční stěny tvárnice. Aby nedošlo k porušení dna otvoru v případě navrtání do prázdného prostoru nebo dutiny, místo příklepové vrtačky použijte elektrickou vrtačku s malou rychlostí vrtání.
- Montér se musí ujistit, zda stěna, na kterou bude upevněný držák dokáže udržet jeho váhu s upevněným monitorem a celým vybavením.

Kontrolní seznam dílů

DŮLEŽITÉ: Před samotnou instalací zkontrolujte podle seznamu dílů, zda je zakoupený výrobek kompletní. Pokud některý díl chybí nebo je poškozen, obraťte se na distributora a objednejte si náhradní díl.



Stěnový profil (x1)
A



upevňovací profil (x2)
B



M4x10 (x4)
M-A



M4x20 (x4)
M-B



M5x10 (x4)
M-C



M5x20 (x4)
M-D



M6x10 (x4)
M-E



M6x20 (x4)
M-F



M8x15 (x4)
M-G



M8x30 (x4)
M-H



podložka (x4)
M-I



ø14xø6x10 (x4)
M-J



ø15xø8x15 (x4)
M-K



šroub do dřeva ST6.3X55 (x6)
W-A



kotva do betonu (x6)
W-B



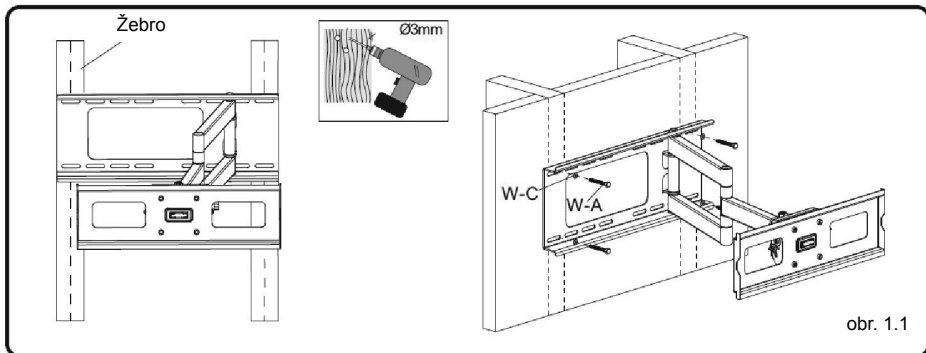
podložka Ø6, 5xø24 (x6)
W-C

Nezbytné nářadí

- Křížový šroubovák (délka pracovní části 200 mm)
- Klíč s nástavcem M6
- Elektrická vrtačka a vrták do betonu 10 mm
- Značkovač
- Kladivo

1a. Montáž k dřevěným žebřům skeletových stěn**! UPOZORNĚNÍ**

- Ujistěte se, zda stěna, na kterou bude upevněný držák dokáže udržet jeho váhu s upevněným monitorem a celým vybavením.
- Vrutu utahujte silně, dávejte však pozor, abyste je nepřetočili. Přetočení může poškodit šrouby a výrazně snížit jejich nosnost.
- Ujistěte se, zda jsou upevňovací šrouby osazeny uprostřed žeběr. Doporučuje se používat detektor, který je schopen najít konstrukční sloupky příčky.
- Komponenty soupravy určené k připevnění držáku k žebřům skrz sádkartonové nebo sádrové desky standardní tloušťky. V případě jiných podmínek montáže příslušné nářadí poskytuje montér.



- Nástěnný profil můžete upevnit ke dvěma žebřům. Pomocí detektoru vyhledejte okraje žeběr. Doporučuje se používat „okrajový“ detektor žeběr. Uprostřed každého žebra nakreslete vertikální čáry rovnoběžné s okrajem žebra.

- Stěnový profil přiložte ke stěně jako šablonu a označte středové body každého ze čtyř montážních otvorů. Ujistěte se, zda jsou montážní otvory vyvrtané na čarách uprostřed žeber.
- Vyvrtejte čtyři otvory o průměru 3 mm a hloubkou 30 mm. Upevněte profil čtyřmi šrouby do dřeva (WA) a čtyřmi podložkami (WC), jak je znázorněno na obrázku 1.1.

1b. Montáž do cihly a betonu



UPOZORNĚNÍ

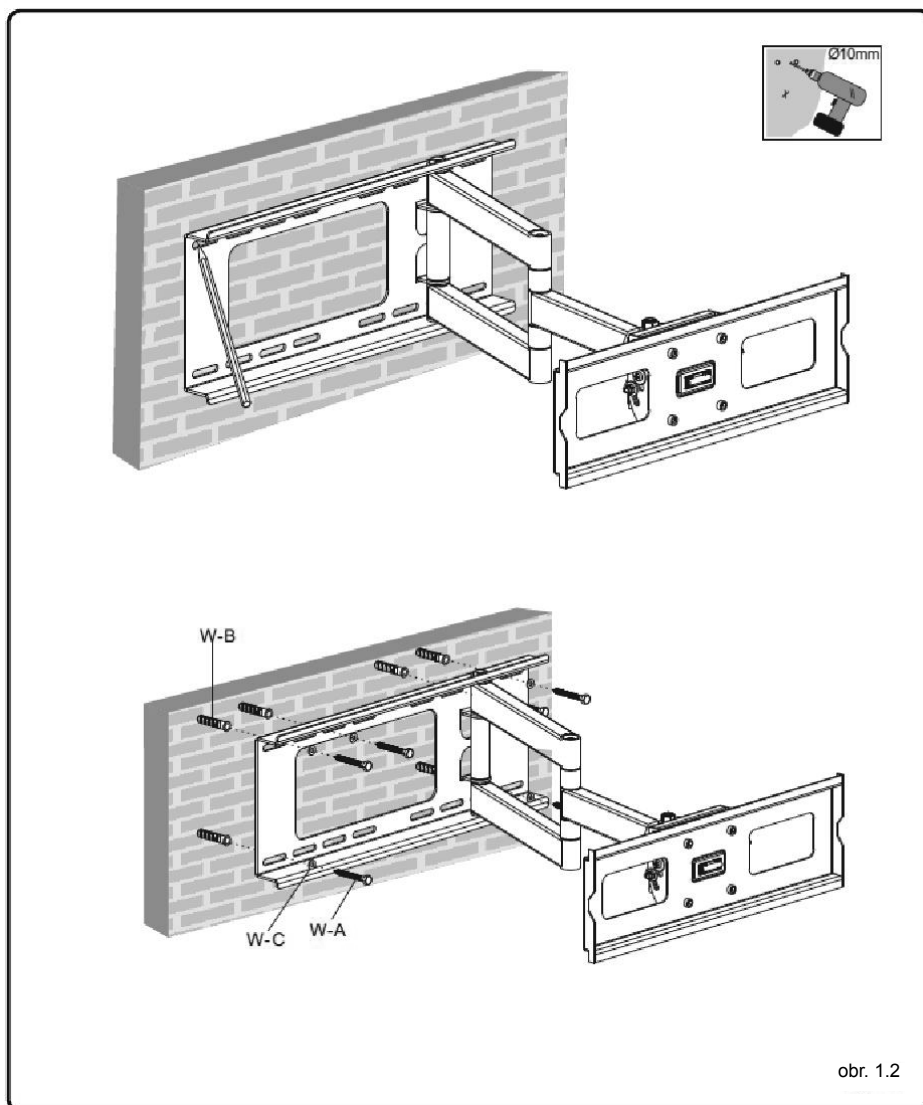
- Při montáži do tvárnice se ujistěte, zda je skutečná tloušťka betonu v místě vyvrtání otvoru na hmoždinky nejméně 3,5 cm. Nevrtajte ve spárách! Ujistěte se, zda provádíte montáž v masivní části tvárnice - obvykle nejméně 2,5 cm od boční stěny tvárnice. Aby nedošlo k porušení dna otvoru v případě navrtání do prázdného prostoru nebo dutiny, místo příklepové vrtačky použijte elektrickou vrtačku s malou rychlostí vrtání.
- Montér se musí ujistit, zda stěna, na kterou bude upevněn držák dokáže udržet jeho váhu s upevněným monitorem a celým vybavením.
- Přiložte stěnový profil k příčce jako šablonu na označení míst na navrtání šesti otvorů - čtyři otvory v horní řadě a dva další v spodní řadě, jak je znázorněno na obrázku 1.2.
- Otvory předvrtejte 10 mm vrtákem do betonu do hloubky nejméně 60 mm. Do každého otvoru vložte kotvu do betonu (WB). Upevněte stěnový profil ke stěně šesti šrouby do dřeva (WA) a šesti podložkami (WC), jak je znázorněno na obrázku 1.2.

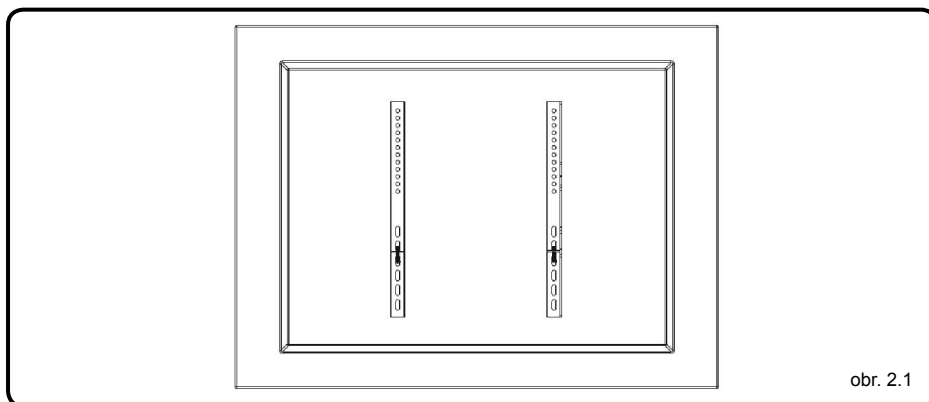
2. Montáž nástěnných držáků

- Aby nedošlo k poškrábání povrchu obrazovky, rozložte utěrku na rovném povrchu vhodném na udržení váhy monitoru.
- Monitor položte obrazovkou otočenou dolů, umístěte upevňovací konzoly na zadní stranu monitoru a nastavte podle umístění otvorů, jak je znázorněno na obrázku 2.1.
- Upevněte upevňovací konzoly k zadní stěně monitoru pomocí vhodných podložek, šroubů a distančních podložek, jak je znázorněno na obrázku 2.2, 2.3 a 2.4.

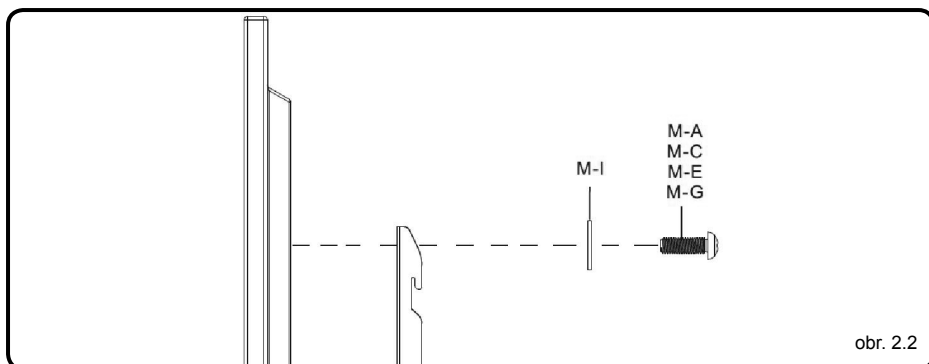
POZOR: V případě monitorů s rovnou zadní stěnou přejděte do kroku 2-1.

V případě konvexní nebo konkávní zadní stěny přejděte do kroku 2-2.

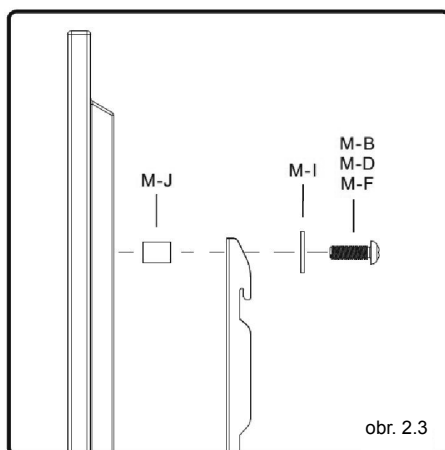




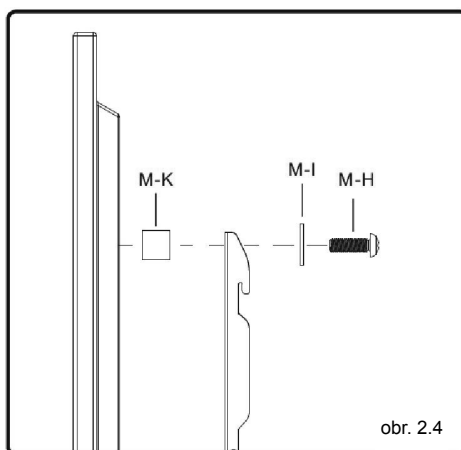
obr. 2.1



obr. 2.2



obr. 2.3



obr. 2.4

2a. Monitory s rovnou zadní částí

- Začněte od nejkratší šrouby - ručně ji našroubujte do podložky, držáku a následně monitoru, jak je uvedeno níže.
- Udělejte alespoň tři plné obraty šroubem tak, aby dobře zapadl do montážního otvoru. Nepřetočte šroub.
- Pokud nemůžete udělat tři plné obraty šroubu v monitoru, vyberte delší šroub. Tento postup opakujte při zbývajících montážních otvorech, vyrovnejte držáky a dotáhněte šrouby.

POZOR: V závislosti na typu monitoru použití distanční podložky nemusí být nutné.

2b. Monitory s konkávní nebo konvexní zadní stěnou

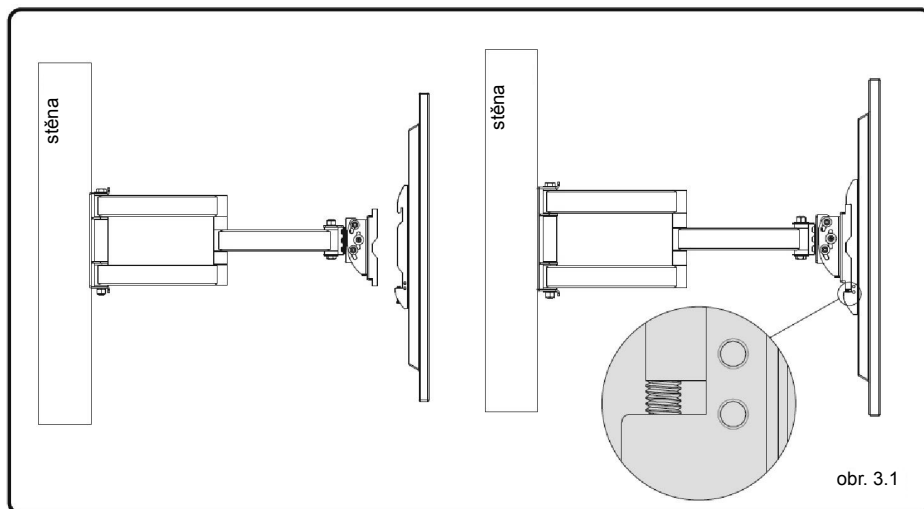
- Začněte od delší šrouby - ručně ji našroubujte do podložky, držáku, distanční podložky a následně monitoru, jak je uvedeno níže.
- Udělejte alespoň tři plné obraty šroubem tak, aby dobře zapadl do montážního otvoru. Nepřetočte šroub.
- Pokud nemůžete udělat tři plné obraty šrouby v monitoru, vyberte delší šroub. Tento postup opakujte při zbývajících montážních otvorech, vyrovnejte držáky a dotáhněte šrouby.

3. Zavěšení televizoru se založenými držáky na stěnovém profilu

Upozornění: Montáž musí provést nejméně dvě kvalifikované osoby.

- Zachyťte televizor na horní stěně stěnového profilu jak je znázorněno na obrázku 3.1.
- Dotáhněte pojistné šrouby na držácích pomocí vhodného šroubováku jak je znázorněno na obrázku 3.1.

Důležité: Nepouštějte televizor, dokud si nejste jisti, že je správně založen a pojistné šrouby jsou dotaženy.



Údržba

Po namontování držáku a ploché obrazovky se ujistěte, zda jsou zajištěny a nepředstavují pro uživatele žádné riziko. Dotažení šroubů kontrolujte každé 2 měsíce. Pokud máte jakékoliv pochybnosti o instalaci, obraťte se na našeho prodejce nebo oddělení servisu.

Poznámka:

Prv než začnete s inštaláciou a montážou, prečítajte si celý návod na obsluhu.

**UPOZORNENIE**

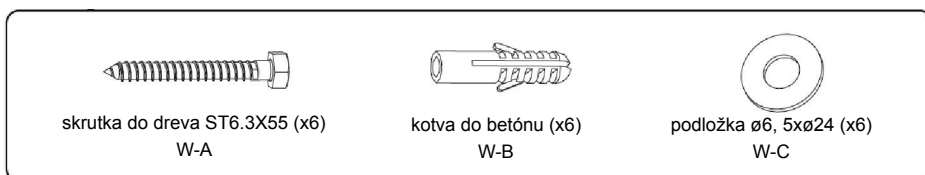
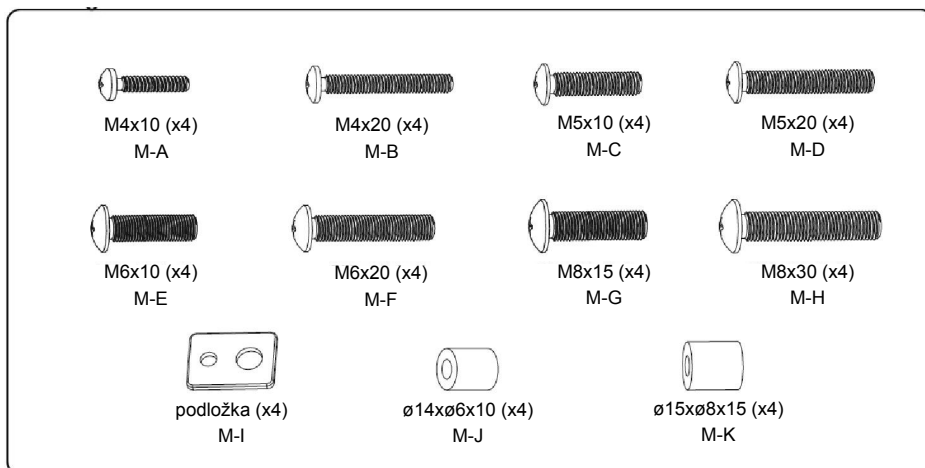
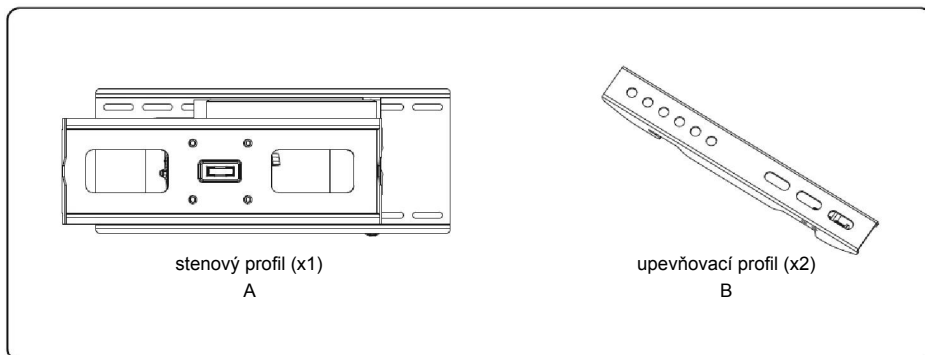
- S montážou výrobku nezačínajte skôr, kým si neprečítate a neporozumiete návodu a varovaniam uvedeným v tomto dokumente. Ak máte akékoľvek otázky týkajúce sa návodu alebo upozornení, obráťte sa na miestneho distribútora.
- Tento výrobok môžu montovať len fyzicky zdatné osoby, ktoré majú skúsenosti a základné zručnosti pre montážne práce a rozumejú návodu na obsluhu.
- Uistite sa, či stena, na ktorú bude upevnený držiak dokáže udržať jeho váhu s upevneným zariadením a celým vybavením.
- Nikdy neprekračujte maximálne povolené zaťaženie.
- V prípade montáže k dreveným priečnikom kostrovej priečky sa uistite, či sú upevňovacie skrutky zapustené doprostred priečnikov. Odporúča sa používať detektor, ktorý je schopný nájsť konštrukčné priečniky priečky.
- Počas dvíhania a rozmiestňovania zariadení z bezpečnostných dôvodov využívajte pomoc inej osoby alebo vhodné vybavenie.
- Skrutky utáhujte silno, dávajte však pozor, aby ste ich nepretočili. Pretočenie môže poškodiť výrobok a výrazne znížiť jeho nosnosť.
- Výrobok určený len na použitie v interiéri. Používaním tohto výrobku mimo uzavretých priestorov môže dôjsť k jeho poškodeniu a ohrozeniu ľudí.

**UPOZORNENIE**

- Pri montáži do tvárnic sa uistite, či je skutočná hrúbka betónu v mieste vyvrtania otvoru na hmoždinky najmenej 3,5 cm. Nevrtajte v škárach! Uistite sa, či vykonávate montáž v masívnej časti tvárnice - obvykle najmenej 2,5 cm od bočnej steny tvárnice. Aby nedošlo k porušeniu dna otvoru v prípade navrtania do prázdneho priestoru alebo dutiny, namiesto príklepovej vŕtačky použite elektrickú vŕtačku s malou rýchlosťou vŕtania.
- Montér sa musí uistiť, či stena, na ktorú bude upevnený držiak dokáže udržať jeho váhu s upevneným monitorom a celým vybavením.

Kontrolný zoznam dielov

DÔLEŽITÉ: Pred samotnou inštaláciou skontrolujte podľa zoznamu dielov, či je zakúpený výrobok kompletný. Ak niektorý diel chýba alebo je poškodený, obráťte sa na distribútora a objednajte si náhradný diel.

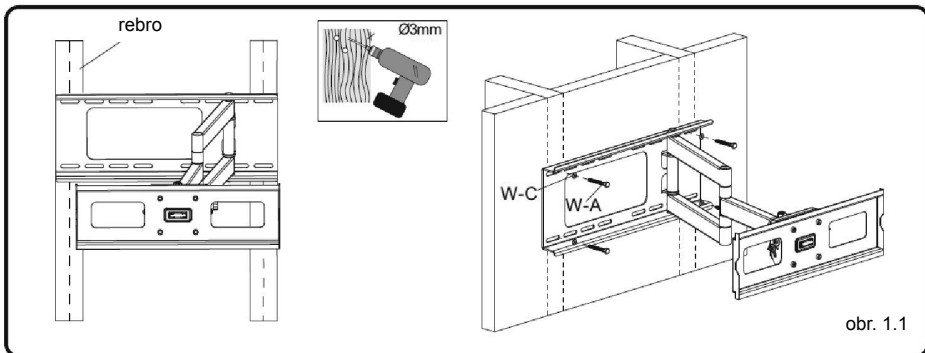


Nevyhnutné náradie

- Krížový skrutkovač (dĺžka pracovnej časti 200 mm)
- Kľúč s nastavcom M6
- Elektrická vŕtačka a vrták do betónu 10 mm
- Značkovač
- Kladivo

1a. Montáž k dreveným rebrám kostrových priečok**! UPOZORNENIE**

- Uistite sa, či stena, na ktorú bude upevnený držiak dokáže udržať jeho váhu s upevneným monitorom a celým vybavením.
- Skrutky do dreva uťahujte silno, dávajte však pozor, aby ste ich nepretočili. Pretočenie môže poškodiť skrutky a výrazne znížiť ich nosnosť.
- Uistite sa, či sú upevňovacie skrutky osadené uprostred rebier. Odporúča sa používať detektor, ktorý je schopný nájsť konštrukčné priečniky priečky.
- Komponenty súpravy sú určené na pripevnenie držiaka k rebrám skrz sadrokartónové alebo sadrové dosky štandardnej hrúbky. V prípade iných podmienok montáže príslušné náradie poskytuje montér.



- Nástenný profil môžete upevniť k dvom rebrám. Pomocou detektora vyhľadajte okraje rebier. Odporúča sa používať „okrajový“ detektor rebier. Uprostred každého rebra nakreslite vertikálne čiary rovnobežné s okrajom rebra.

- Stenový profil priložte k stene ako šablónu a označte stredové body každého zo štyroch montážnych otvorov. Uistite sa, či sú montážne otvory vyvítané na čiarach uprostred rebier.
- Vyvítajte štyri otvory s priemerom 3 mm a hĺbkou 30 mm. Upevnite profil štyrmi skrutkami do dreva (W-A) a štyrmi podložkami (W-C), ako je znázornené na obrázku 1.1.

1b. Montáž do tehly a betónu



UPOZORNENIE

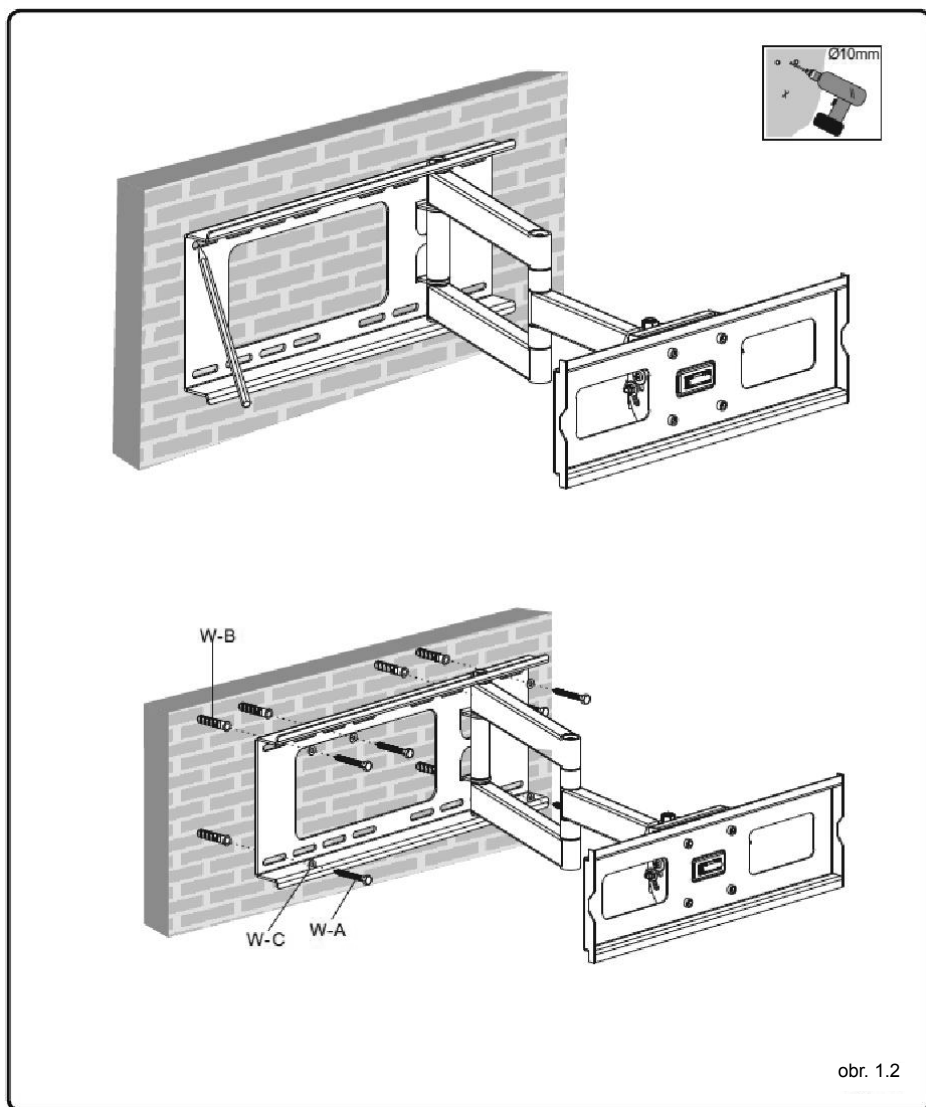
- Pri montáži do tvárnic sa uistite, či je skutočná hrúbka betónu v mieste vyvrtania otvoru na hmoždinky najmenej 3,5 cm. Nevrtajte v škárach! Uistite sa, či vykonávate montáž v masívnej časti tvárnice - obvykle najmenej 2,5 cm od bočnej steny tvárnice. Aby nedošlo k porušeniu dna otvoru v prípade navrtania do prázdneho priestoru alebo dutiny, namiesto príklepovej vŕtačky použite elektrickú vŕtačku s malou rýchlosťou vŕtania.
- Montér sa musí uistiť, či stena, na ktorú bude upevnený držiak dokáže udržať jeho váhu s upevneným monitorom a celým vybavením.
- Priložte stenový profil k priečke ako šablónu na označenie miest na navrtanie šiestich otvorov - štyri otvory v hornom rade a dva ďalšie v spodnom rade, ako je znázornené na obrázku 1.2.
- Otvory predvrtajte 10 mm vrtákom do betónu do hĺbky najmenej 60 mm. Do každého otvoru vložte kotvu do betónu (W-B). Upevnite stenový profil k stene šiestimi skrutkami do dreva (W-A) a šiestimi podložkami (W-C), ako je znázornené na obrázku 1.2.

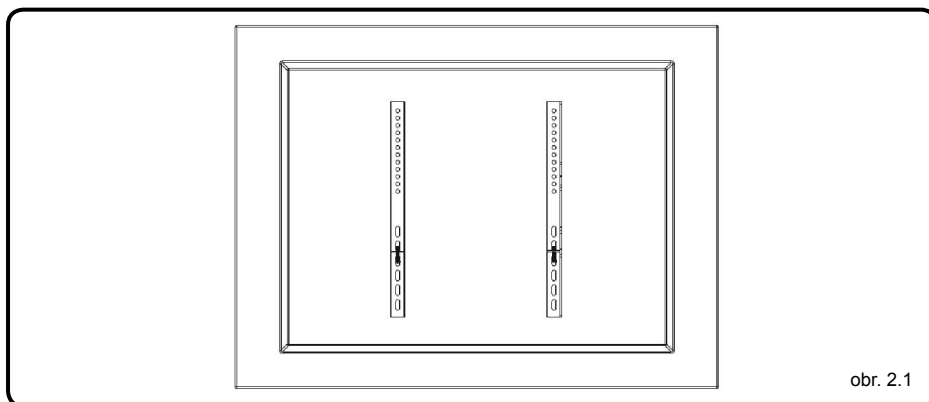
2. Montáž nástenných držiakov

- Aby nedošlo k poškrabaniu povrchu obrazovky, rozložte utierku na rovnom povrchu vhodnom na udržanie váhy monitora.
- Monitor položte obrazovkou otočenou dole, umiestnite upevňovacie konzoly na zadnú stranu monitora a nastavte podľa umiestnenia otvorov, ako je znázornené na obrázku 2.1.
- Upevnite upevňovacie konzoly k zadnej stene monitora pomocou vhodných podložiek, skrutiek a dištančných podložiek, ako je znázornené na obrázku 2.2, 2.3 a 2.4.

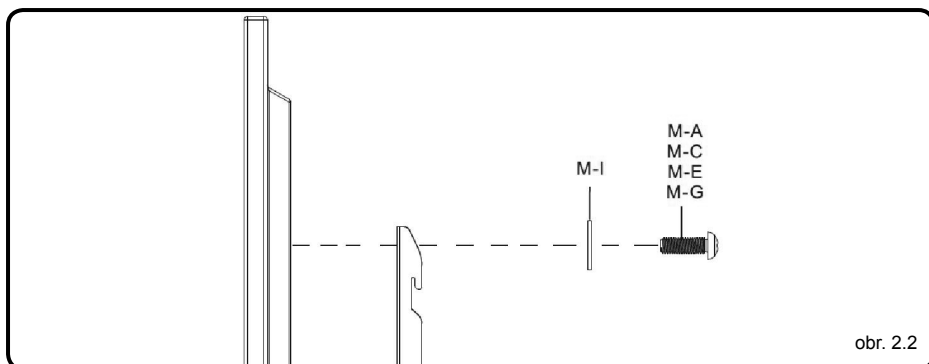
POZOR: V prípade monitorov s rovnou zadnou stenou prejdite do kroku 2-1.

V prípade konvexnej alebo konkávnej zadnej steny prejdite do kroku 2-2.

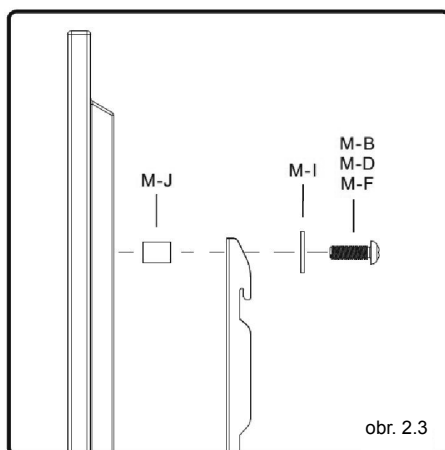




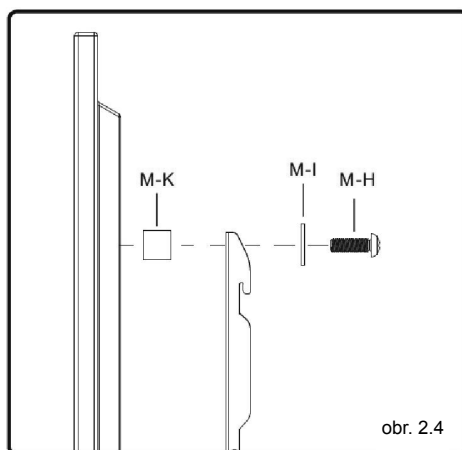
obr. 2.1



obr. 2.2



obr. 2.3



obr. 2.4

2a. Monitory s rovnou zadnou časťou

- Začnite od najkratšej skrutky - ručne ju naskrutkujte do podložky, držiaka a následne monitora, ako je uvedené nižšie.
- Urobte aspoň tri plné obraty skrutkou tak, aby dobre zapadla do montážneho otvoru. Nepretočte skrutku.
- Ak nemôžete urobiť tri plné obraty skrutky v monitore, vyberte dlhšiu skrutku. Tento postup opakujte pri zostávajúcich montážnych otvoroch, vyrovnajte držiaky a dotiahnite skrutky.

POZOR: V závislosti od typu monitora použitie dištančnej podložky nemusí byť potrebné.

2b. Monitory s konkávnou alebo konvexnou zadnou stenou

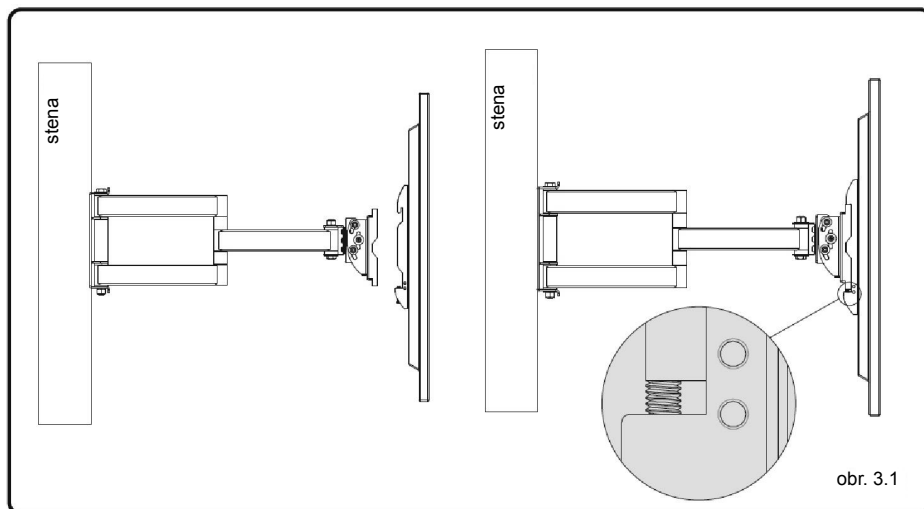
- Začnite od dlhšej skrutky - ručne ju naskrutkujte do podložky, držiaka, dištančnej podložky a následne monitora, ako je uvedené nižšie.
- Urobte aspoň tri plné obraty skrutkou tak, aby dobre zapadla do montážneho otvoru. Nepretočte skrutku.
- Ak nemôžete urobiť tri plné obraty skrutky v monitore, vyberte dlhšiu skrutku. Tento postup opakujte pri zostávajúcich montážnych otvoroch, vyrovnajte držiaky a dotiahnite skrutky.

3. Zavesenie televízora so založenými držiakmi na stenovom profile

Upozornenie: Montáž musia vykonať prinajmenšom dve kvalifikované osoby.

- Zachyťte televízor na hornej stene stenového profilu ako je znázornené na obrázku 3.1.
- Dotiahnite poistné skrutky na držiakoch pomocou vhodného skrutkovača ako je znázornené na obrázku 3.1.

Dôležité: Nepúšťajte televízor, kým si nie ste istí, že je správne založený a poistné skrutky sú dotiahnuté.



Údržba

Po namontovaní držiaku a plochej obrazovky sa uistite, či sú zaistené a nepredstavujú pre užívateľa žiadne riziko. Dotiahnutie skrutiek kontrolujte každé 2 mesiace. Ak máte akékoľvek pochybnosti o inštalácii, obráťte sa na nášho predajcu alebo oddelenie servisu.



Importer:
Megabajt Sp. z o.o., ul. Rydygiera 8a, 01-793 Warszawa