

PL

Uchwyt biurkowy do monitorów LCD

Instrukcja obsługi

Kąt nachylenia: -15° ~ $+15^{\circ}$. Obrót wokół osi pionowej: 15° góra/dół. Obrót wokół osi poziomej: 360° . MAKŚ. 8 kg.

EN

LCD Desk Mount

Instructions for use

Pitching angle: -15° ~ $+15^{\circ}$. Swivel: 15° up/down. Pivot: 360° . MAX 8 kg

CZ

Kancelářský držák na LCD monitory

Návod k obsluze

Úhel sklonu: -15° ~ $+15^{\circ}$. Otáčení kolem vertikální osy: 15° nahoru / dolů. Otáčení kolem horizontální osy: 360° . MAX. 8 kg.

SK

Kancelársky držiak na LCD monitory

Návod na obsluhu

Uhol sklonu: -15° ~ $+15^{\circ}$. Otáčanie vókol vertikálnej osi: 15° hore/dole.

Otáčanie vókol horizontálnej osi: 360° . MAX. 8 kg.

Home & Office

Uwaga:

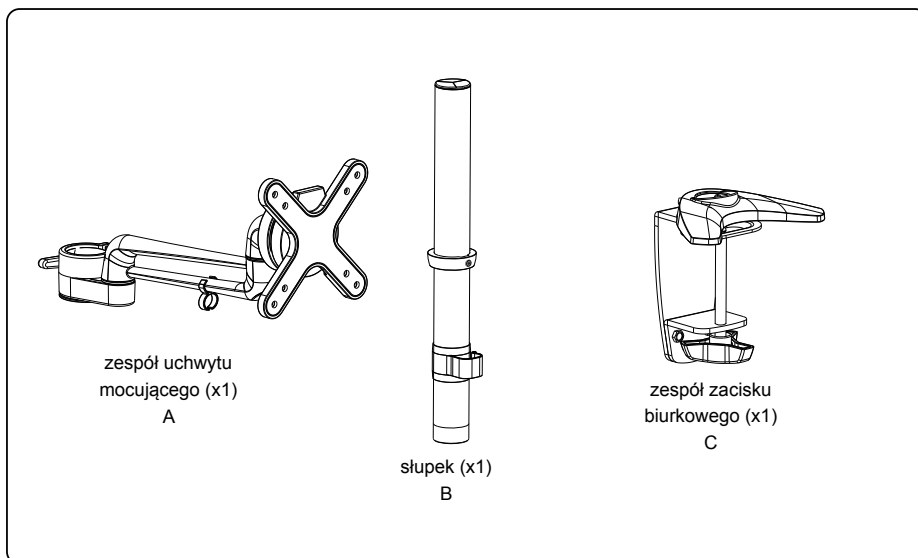
Przed rozpoczęciem instalacji i montażu przeczytaj instrukcję w całości.

**OSTRZEŻENIE**

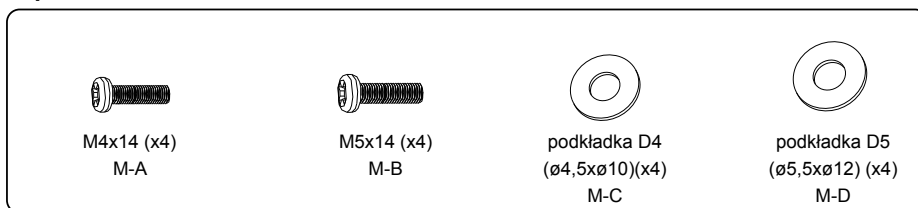
- Nie rozpoczynaj montażu produktu zanim nie przeczytasz i nie zrozumiesz instrukcji oraz ostrzeżeń zawartych w niniejszej dokumentacji. W razie jakichkolwiek pytań dotyczących instrukcji lub ostrzeżeń skontaktuj się z lokalnym dystrybutorem.
- Niniejszy produkt powinien być instalowany wyłącznie przez osoby sprawne fizycznie, posiadające doświadczenie i podstawowe umiejętności w zakresie prac montażowych oraz rozumiejące instrukcje montażu.
- Upewnij się, że powierzchnia, do której zostanie przymocowany uchwyt, utrzyma ciężar uchwyty z zamocowanym urządzeniem i całym osprzętem.
- Nigdy nie przekraczaj maksymalnego dopuszczalnego obciążenia.
- Dla bezpieczeństwa korzystaj z pomocy drugiej osoby lub z odpowiedniego sprzętu podczas podnoszenia i rozmieszczania urządzeń.
- Śruby dokręcaj mocno, ale uważaj, aby ich nie przekręcić. Przekręcenie może uszkodzić produkt, znacząco redukując jego udźwig.
- Produkt jest przeznaczony wyłącznie do użytku w pomieszczeniach. Korzystanie z produktu na świeżym powietrzu grozi jego uszkodzeniem i może być niebezpieczne dla ludzi.

WAŻNE:

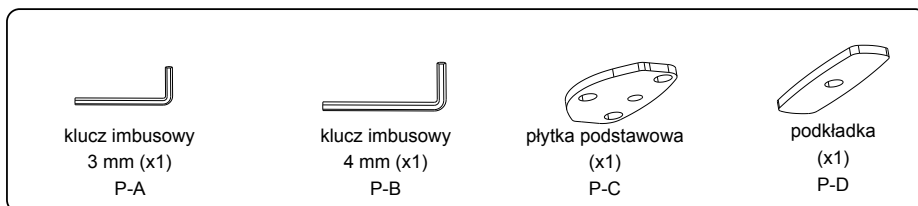
Zanim przystąpisz do instalacji, sprawdź na liście części, czy otrzymany produkt zawiera wszystkie elementy. W przypadku braku lub uszkodzenia któregośkolwiek elementu, zadzwoń do dystrybutora w celu zamówienia zamiennika.



Opakowanie M



Opakowanie

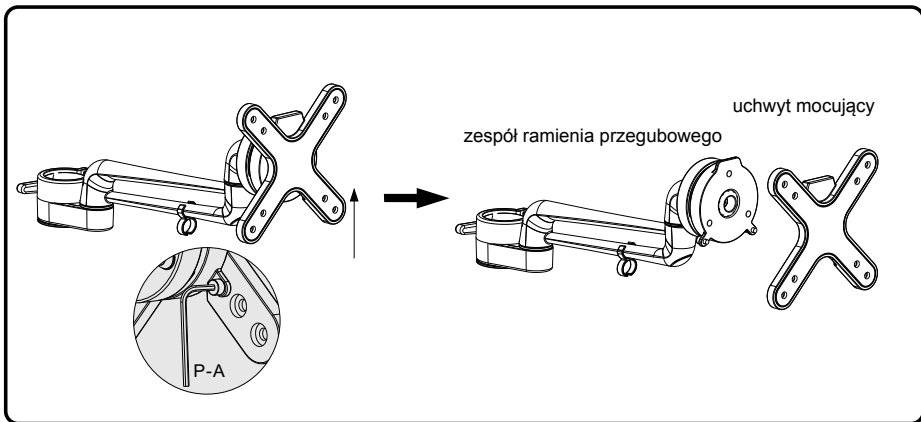


Niezbędne narzędzia

- Śrubokręt krzyżakowy (trzcień długości 200 mm)

Uwaga: W zależności od metody montażu mogą być potrzebne inne narzędzia.

Aby ułatwić montaż, poluzuj pokazane poniżej dwie śruby za pomocą klucza imbusowego 3 mm, następnie zdejmij z ramienia uchwyt mocujący. Odłóż śruby na bok – będą potrzebne później.



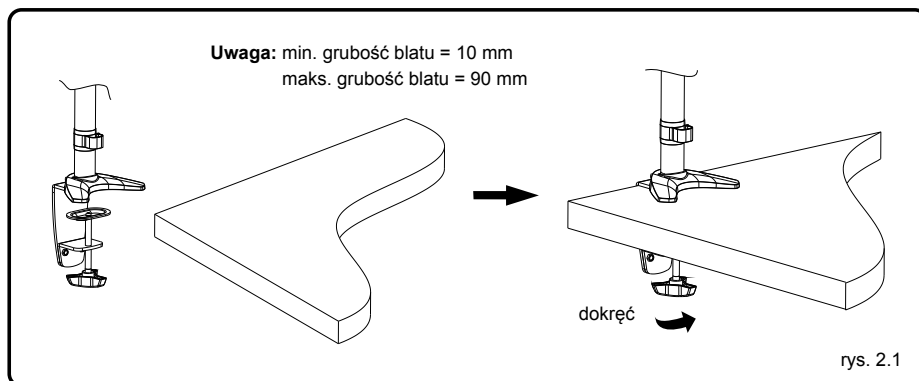
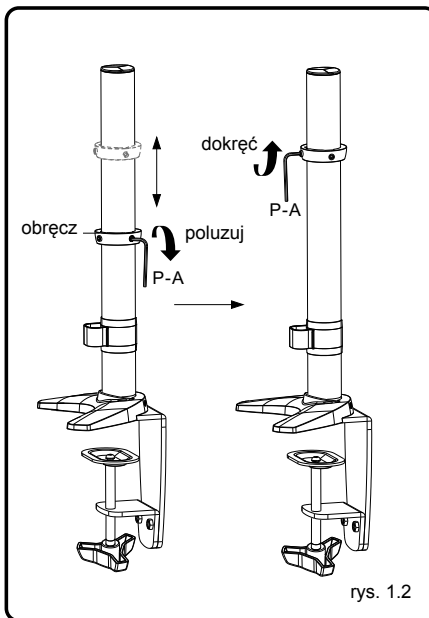
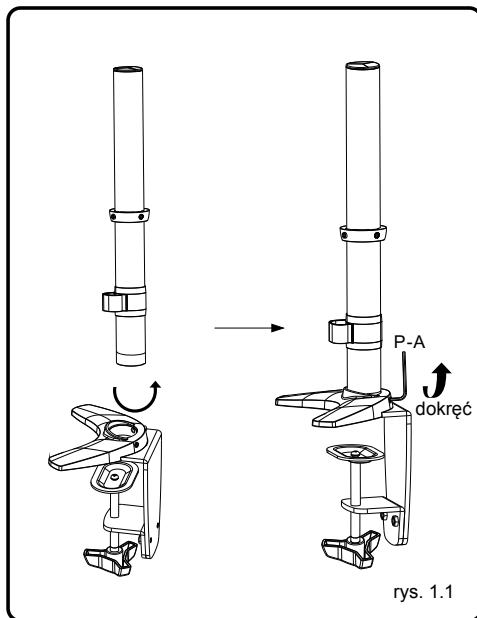
1. Montaż uchwyty biurkowego

- Wkręć zespół uchwyty biurkowego w słupek, następnie dokręć dwie śruby kluczem imbusowym 3 mm, jak pokazano na rys. 1.1.
- Zanim założysz monitor możesz dostosować wysokość mocowania. Poluzuj dwie śruby na obręczy za pomocą klucza imbusowego 3 mm, następnie ustaw wysokość obręczy i ponownie dokręć obie śruby (zob. rys. 1.2).

2. Mocowanie do biurka

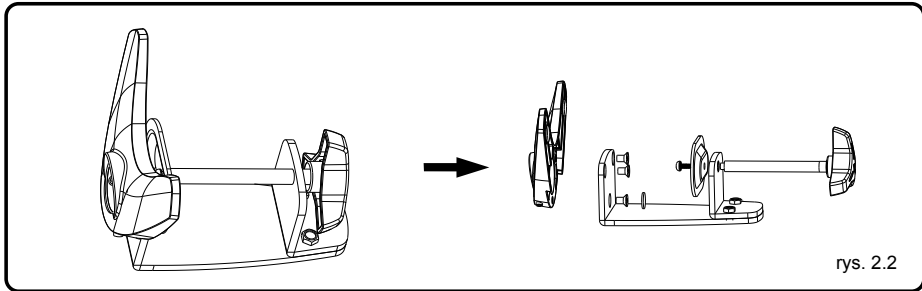
2a: Mocowanie do krawędzi blatu

- Określ przybliżone miejsce mocowania uchwyty, uwzględniając wielkość monitora, długość uchwyty, możliwość dostosowania wysokości oraz żądany zakres obracania i przechylania.
- Wsuń zacisk biurkowy na krawędź blatu, tak aby stykał się z nią w całości.
- Obracając pokrętko, zaciśnij zacisk na krawędzi biurka, jak pokazano na rys. 2.1.

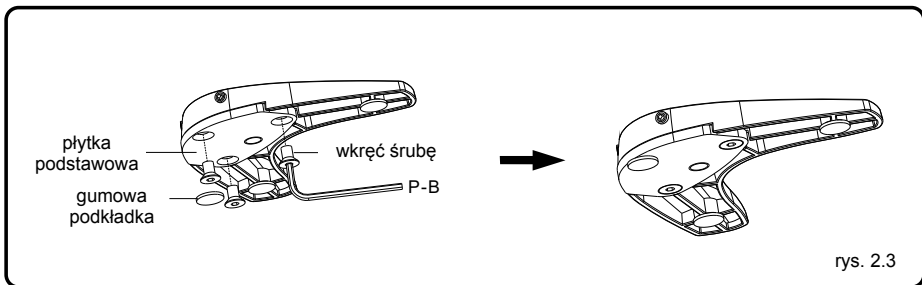


2b: Montaż w otworze

Zdemontuj zespół zacisku biurkowego, aby dostosować go do montażu w otworze. Odłóż na bok trzy śruby, gumową podkładkę i śrubę nastawczą zacisku pokazane na rys. 2.2 – będą potrzebne później.



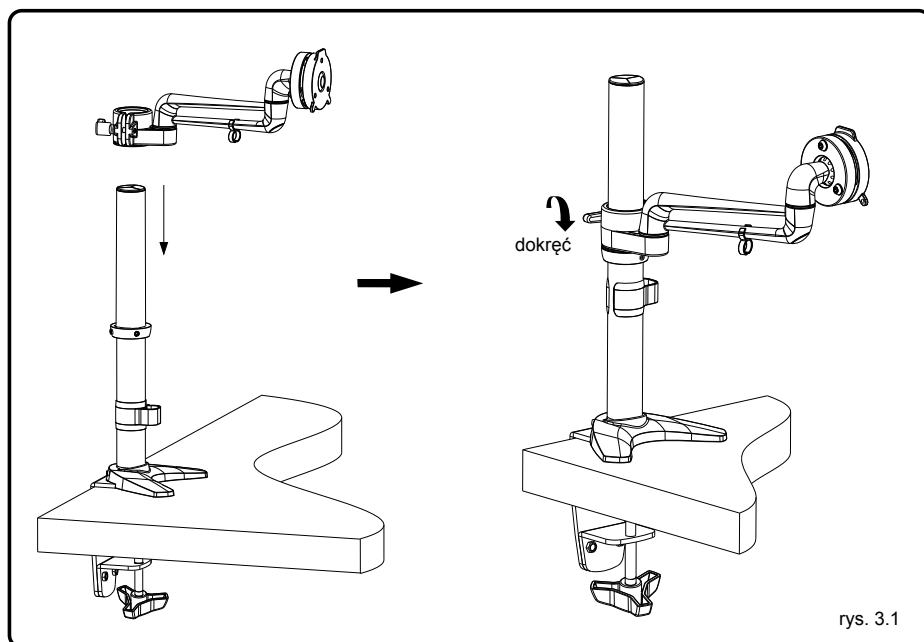
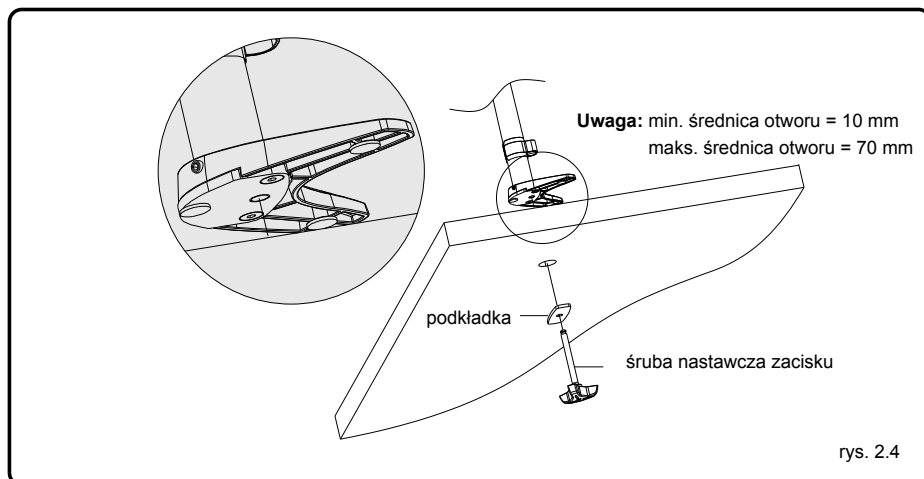
Ponownie zmontuj płytkę podstawową trzema śrubami z poprzedniego kroku. Dokręć je kluczem imbusowym 4 mm, następnie na jedną z nich naklej gumową podkładkę, jak pokazano na rys. 2.3.



Przełóż śrubę nastawczą zacisku od spodu blatu przez podkładkę i otwór w blacie. Obracając pokrętkę, wkreć śrubę w płytkę podstawową, ale jeszcze nie dokręcaj jej całkowicie. Ustaw zespół uchwytu biurkowego nad otworem i dokręć śrubę, jak pokazano na rys. 2.4.

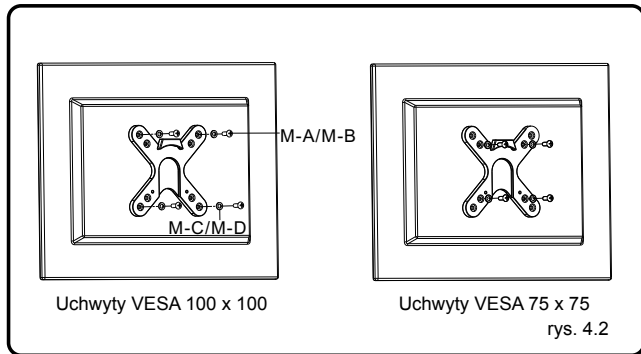
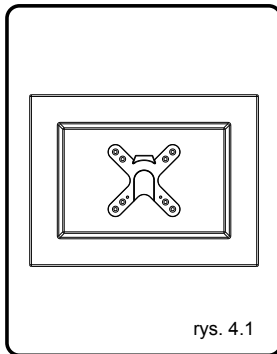
3. Zakładanie zespołu uchwytu mocującego

Założ zespół ramienia przegubowego na słupek i wsuń do momentu zetknięcia z obrotową. Mocno dokręć pokrętkę, jak pokazano na rys. 3.1.



4. Montaż uchwyty mocującego

- Aby uniknąć zadrapania powierzchni ekranu, rozłóż ściereczkę na płaskiej, poziomej powierzchni nadającej się do utrzymania ciężaru monitora.
- Połóż monitor ekranem skierowanym w dół, następnie umieść uchwyt mocujący na tylnej ściance monitora i ustaw zgodnie z rozmieszczeniem otworów, jak pokazano na rys. 3.1.
- Przykręć uchwyt mocujący do tylnej ścianki monitora za pomocą odpowiednich podkładek i śrub, jak pokazano na rys. 3.2.



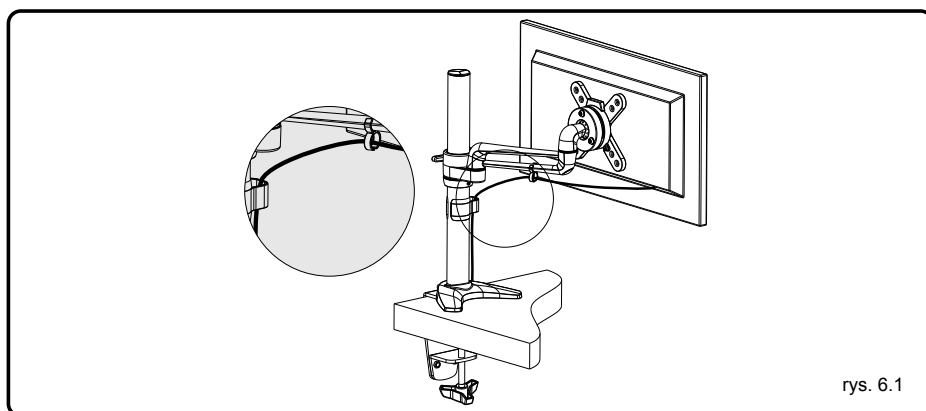
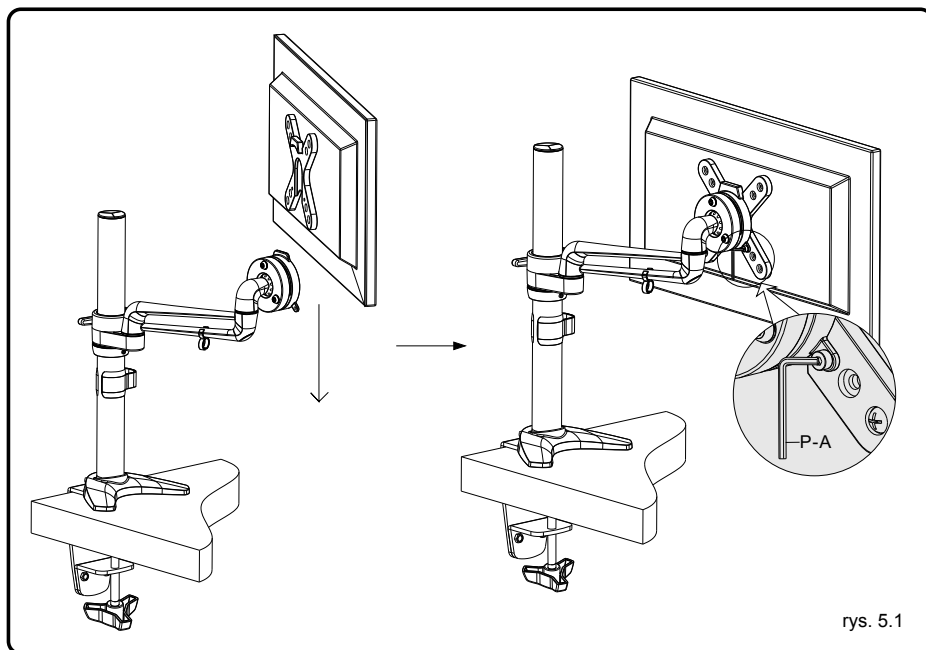
5. Mocowanie monitora

- Załóż monitor z zamontowanym uchwytem mocującym na płytkę ramienia przegubowego, jak pokazano na rys. 5.1.
- Przykręć monitor dwiema śrubami za pomocą klucza imbusowego 3 mm. Nie przekraczaj śrub! Zob. rys. 5.1.

Ważne: Nie puszczaj monitora dopóki się nie upewnisz, że jest on prawidłowo założony, a śruby zabezpieczające są przykręcone.

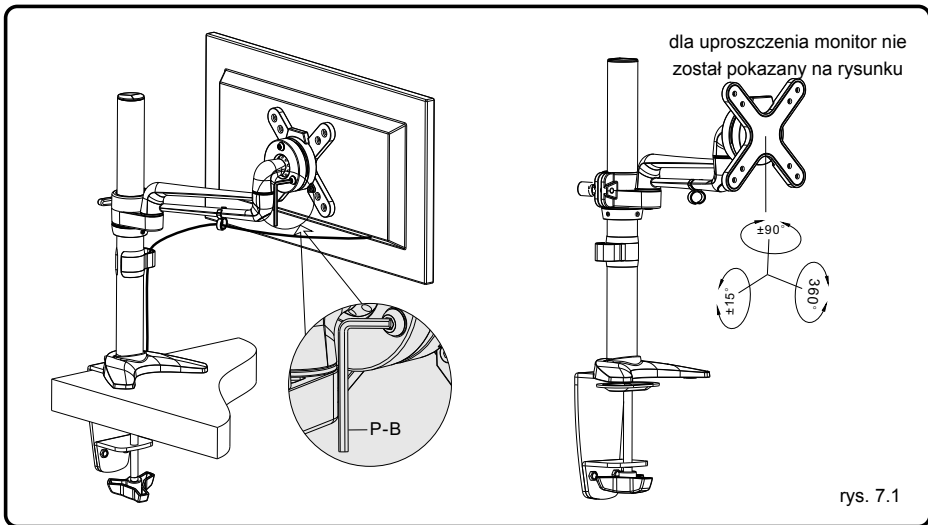
6. Prowadzenie kabli

Przełóż kable przez uchwyty kablowe, jak pokazano na rys. 6.1.



6. Regulacja kąta nachylenia

- Obracaj śruby do momentu, aż możliwe będzie ustawienie kąta nachylenia monitora. Przechylaj monitor, pchając lub ciągnąc za jego dolną lub górną część.
- Kąt nachylenia możesz regulować w zakresie $-15^{\circ} \sim +15^{\circ}$. Możesz także obracać monitor o 360° wokół osi poziomej lub o $\pm 90^{\circ}$ wokół osi pionowej, jak pokazano na rys. 7.1.



Konserwacja

Po zamontowaniu uchwytu i płaskiego monitora upewnij się, że są one zabezpieczone i nie stwarzają zagrożenia dla użytkownika. Sprawdzaj dokręcenie śrub co 2 miesiące. W razie jakichkolwiek wątpliwości co do instalacji, poradź się naszego sprzedawcy lub działu serwisu.

Note:

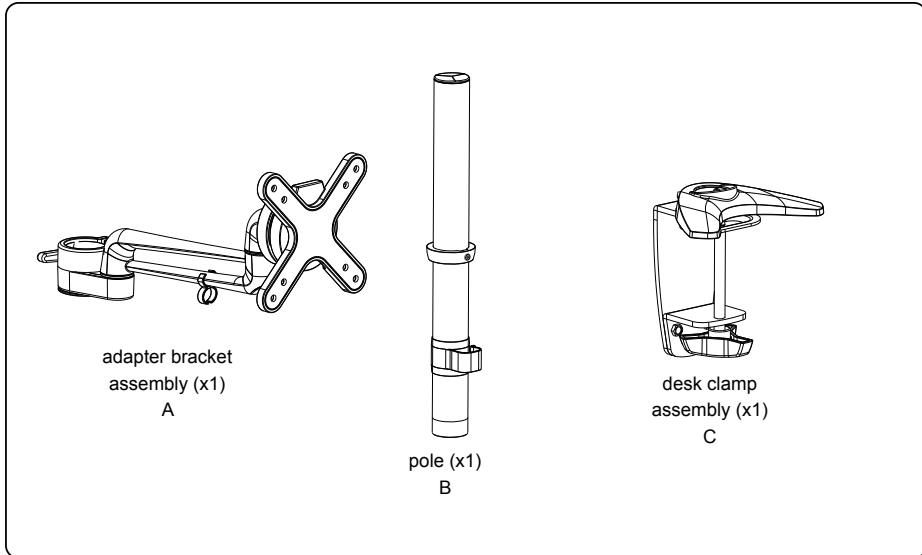
Before installing or assembling the product, read the entire instructions for use.

**WARNING**

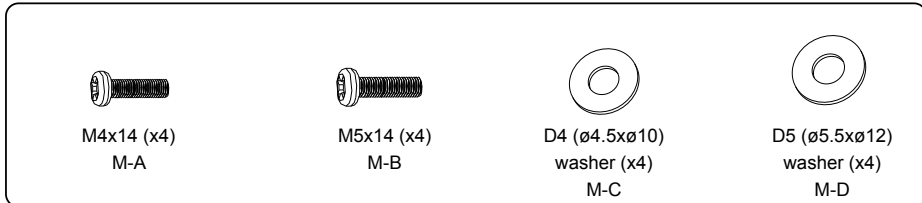
- Do not begin the installation of the product until you have read and understood the instructions and warnings contained herein. If you have any question regarding any of the instructions or warnings, please contact your local dealer.
- This product should only be installed by persons of good mechanical aptitude, with experience and basic mounting skills, who fully understand the installation instructions.
- Make sure that the supporting surface will hold the combined load of the mount and all the attached hardware and components.
- Never exceed the maximum allowed load.
- Always use an assistant or mechanical lifting equipment to safely lift and position equipment.
- Tighten screws firmly, but do not over tighten. Over tightening can damage the product, greatly reducing its load.
- This product is intended for indoor use only. Using this product outdoors could lead to product failure and personal injury.

IMPORTANT:

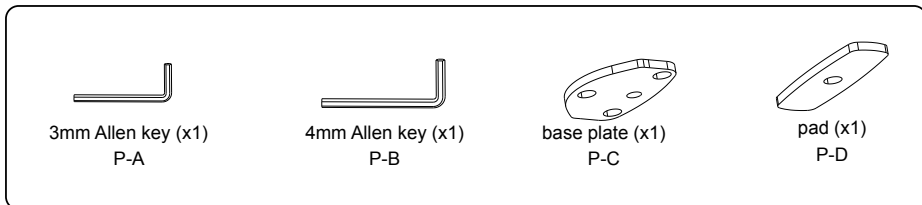
Prior to installing, ensure you have received all parts against the component checklist. If any parts are missing or damaged, telephone the dealer for a replacement.



Package M



Package

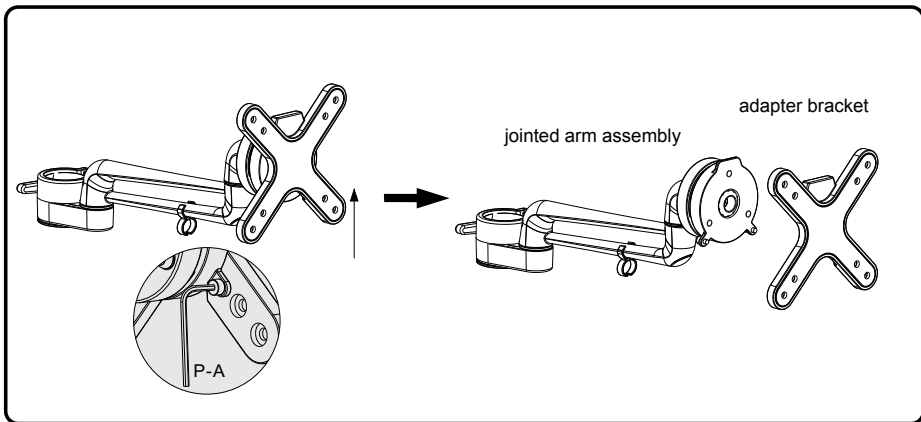


Tools required

- Phillips screwdriver (200mm shaft)

Note: Depending on your method of installation, other tools may be required.

For easy installation, loosen the two screws shown below with a 3mm Allen key and disassemble the adapter bracket from the arm. Set the screws aside for later use.



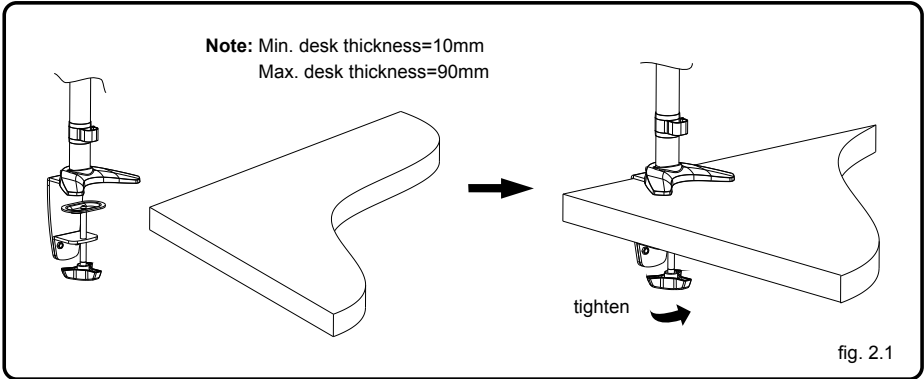
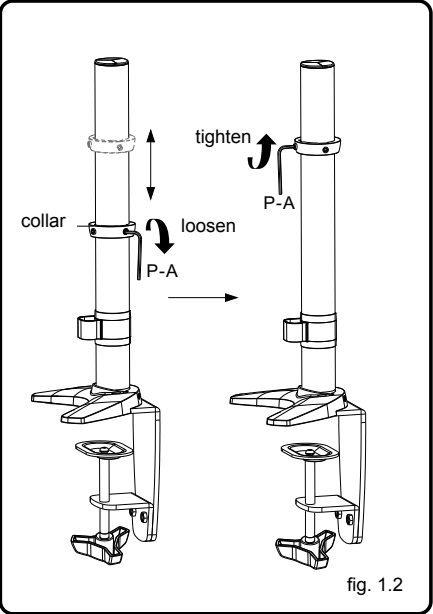
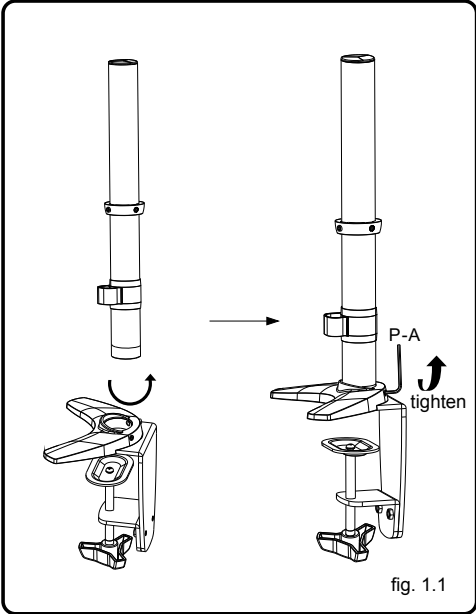
1. Installing the desk mount

- Screw the desk mount assembly into the pole and then tighten the two screws with a 3mm Allen key as shown in fig. 1.1.
- Before installing the display, you can adjust the mounting height as required. Loosen the two screws on the collar with a 3mm Allen key, set the collar height and then retighten the two screws (see fig. 1.2.).

2. Mounting to desk

2a: Mounting to desk edge

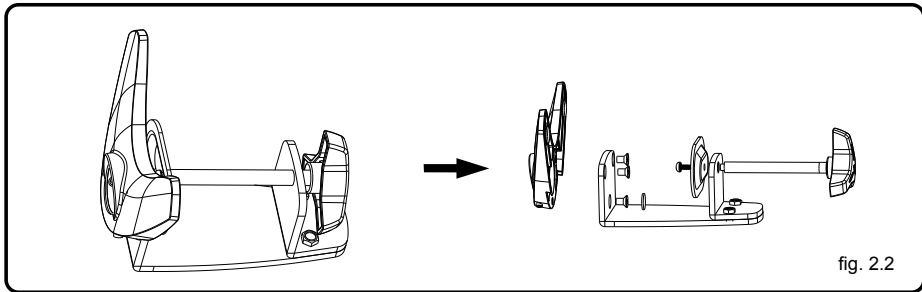
- Determine the approximate location for the mount, keeping in mind the display size, the length of the mount, height adjustment and pitch/roll requirements.
- Slide the desk clamp over the edge of the desk so that it fully contacts the edge.
- Turn the knob to tighten the clamp over the edge of the desk as shown in fig. 2.1.



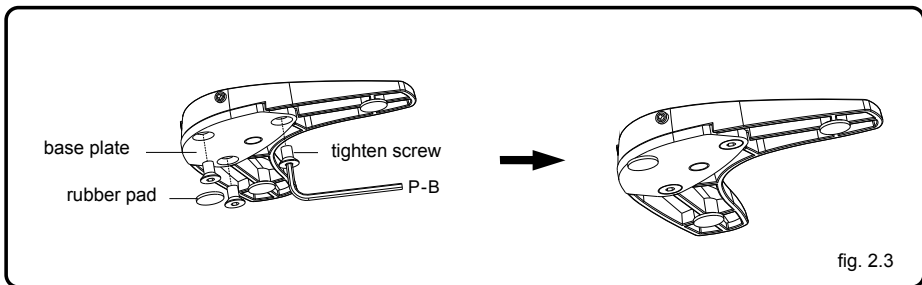
2b: Hole installation

Disassemble the desk clamp assembly to adjust it for hole installation.

Set aside the three screws, rubber pad and clamp adjustment screw shown in fig. 2.2 for later use.



Reassemble the base plate using the three screws from the previous step. Tighten them with a 4mm Allen key and glue the rubber pad onto one of the screws as shown in fig. 2.3.

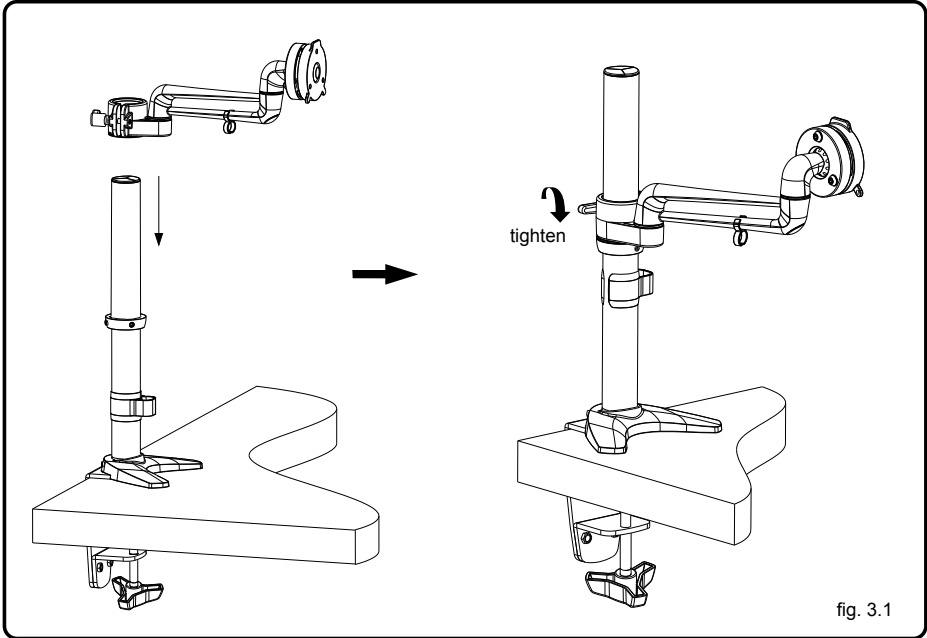
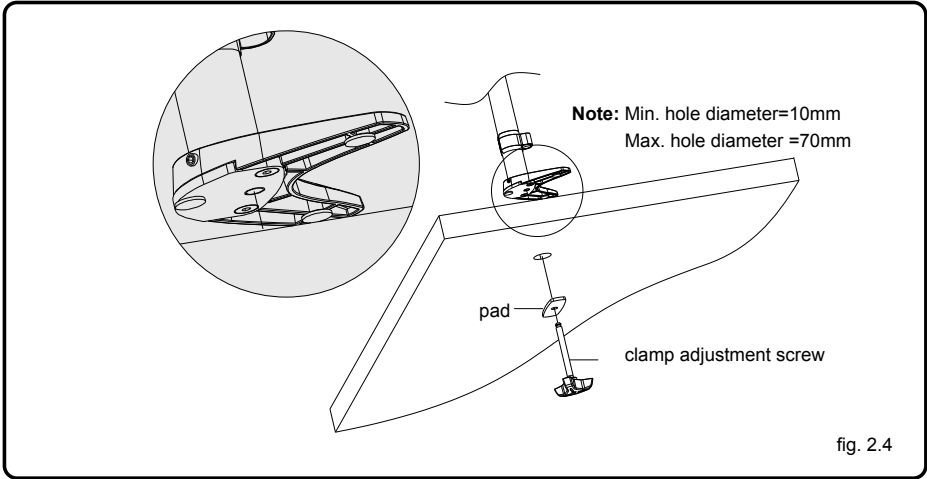


From below the desk, insert the clamp adjustment screw through the pad and the hole in the desk.

Thread the screw into the base plate by turning the knob but do not tighten it completely yet. Centre the desk mount assembly over the hole and tighten the screw as shown in fig. 2.4.

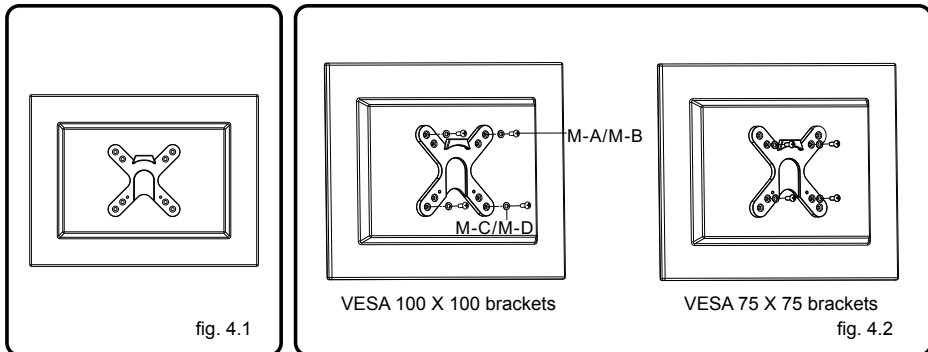
3. Installing the mount assembly

Insert the jointed arm assembly into the pole until you reach the collar. Tighten the knob securely as shown in fig. 3.1.



4. Installing the adapter bracket

- To prevent scratching the screen, set a cloth on a flat, level surface that will support the weight of the display.
- Place the display on its screen, put the adapter bracket on the back of the display and align it with the holes as shown in fig. 3.1.
- Attach the adapter bracket to the back of the display, using the appropriate washers and screws as shown in fig. 3.2.



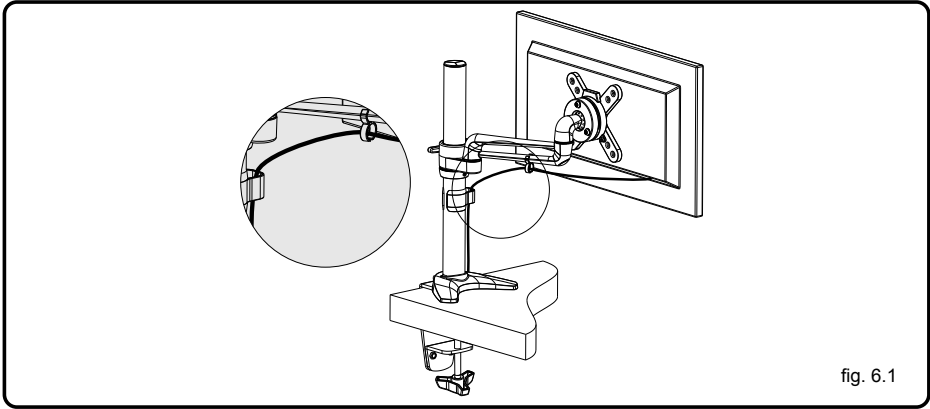
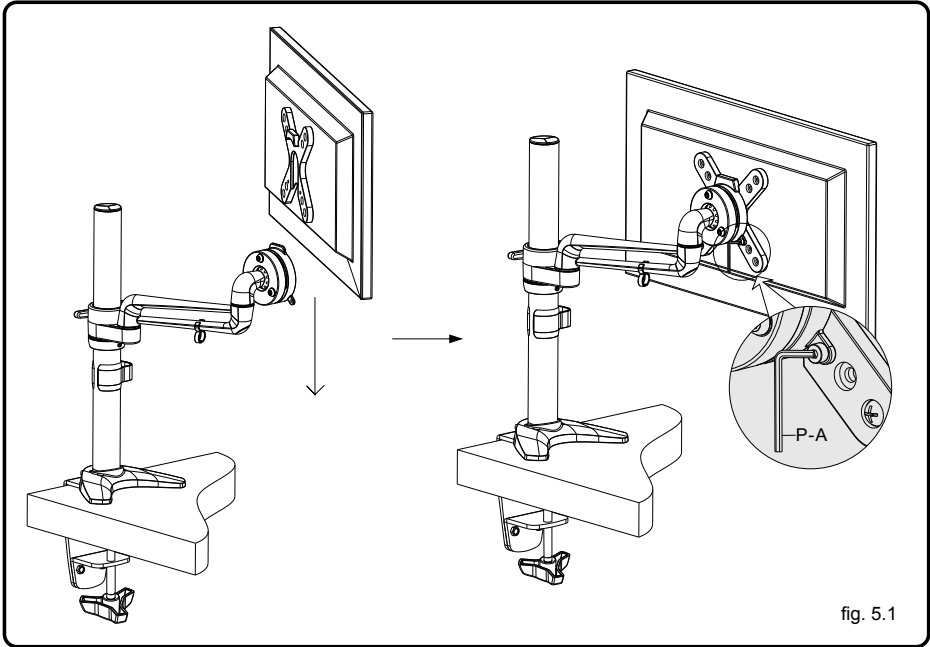
5. Installing the display

- Mount the display with adapter bracket onto the plate of the jointed arm as shown in fig. 5.1.
- Secure with two screws and tighten using 3mm Allen key. Do not overtighten! See fig. 5.1.

Important: Do not let go of the display until you have made sure it is correctly mounted and the safety screws are tightened.

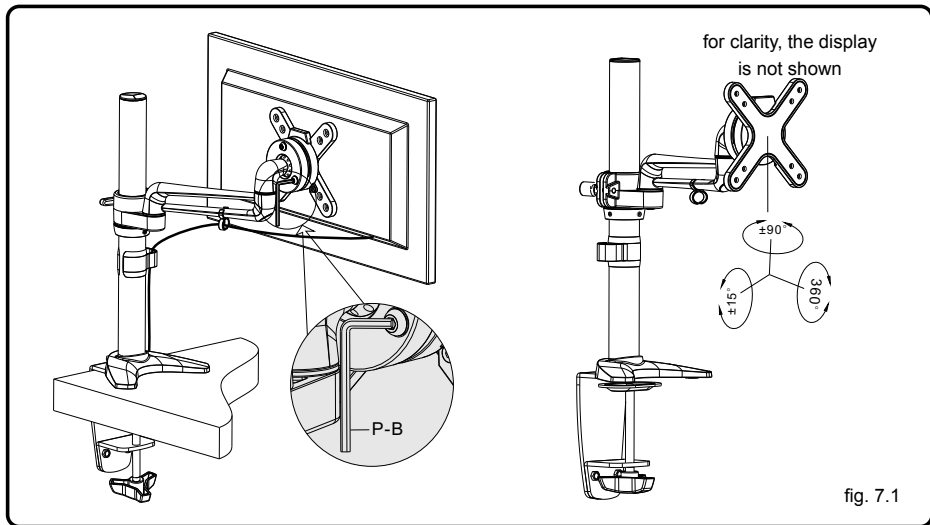
6. Cable routing

Route the cables through the cable clips as shown in fig. 6.1.



6. Pitching angle adjustment

- Turn the screws until the display angle can be fixed. Push or pull from top or bottom of the display to set the desired angle.
- You can adjust the pitching angle between $-15^{\circ} \sim +15^{\circ}$. The display also pivots 360° and swivels $\pm 90^{\circ}$ as shown in fig. 7.1.



Maintenance

Once you have installed the mount and the flat screen display, check that they are secure and safe to use. You should check whether the screws are tightened every two months. If you have any doubts regarding the installation, please consult our retailer or service department.

Poznámka:

Než začnete s instalací a montáží, přečtěte si celý návod k obsluze.

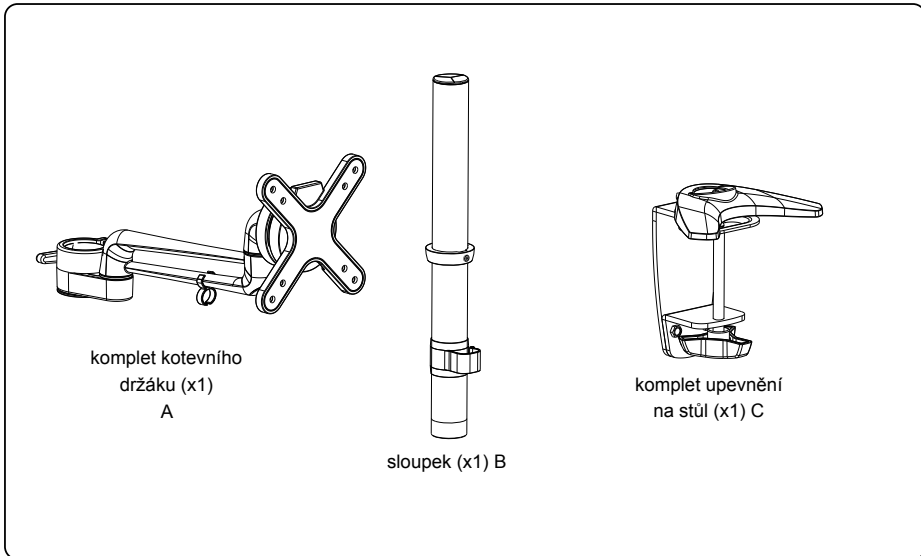
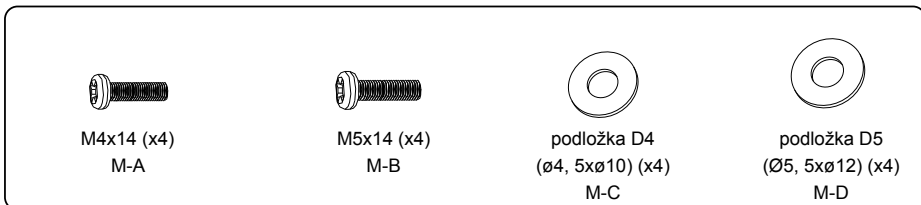
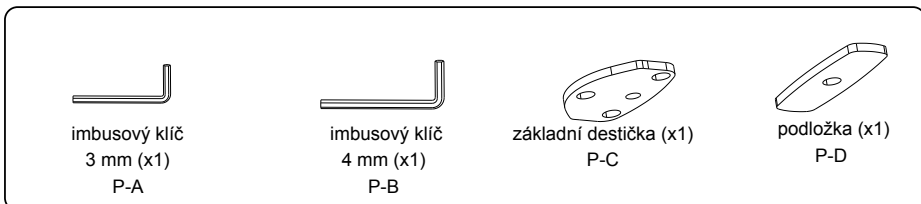


OSTRZEŽENIE

- S montáží výrobku nezačínejte dříve, dokud si nepřečtete a neporozumíte návodu a záznamům uvedeným v tomto dokumentu. Pokud máte jakékoli dotazy týkající se návodu nebo upozornění, obraťte se na místního distributora.
- Tento výrobek mohou montovat jen fyzicky zdatné osoby, které mají zkušenosti a základní dovednosti pro montážní práce a rozumí návodu k obsluze.
- Ujistěte se, zda povrch, na který bude upevněn držák dokáže udržet jeho váhu s upevněným zařízením a celým vybavením.
- Nikdy nepřekračujte maximální povolené zatížení.
- Během zvedání a rozmisťování zařízení z bezpečnostních důvodů využívejte pomoc jiné osoby nebo vhodné vybavení.
- Šrouby utahujte silně, dávejte však pozor, abyste je nepřetočili. Přetočení může poškodit výrobek a výrazně snížit jeho nosnost.
- Výrobek určený pouze pro použití v interiéru. Používáním tohoto výrobku mimo místnosti může dojít k jeho poškození a ohrožení lidí.

DŮLEŽITÉ:

Před samotnou instalací zkontrolujte podle seznamu dílů, zda zakoupený výrobek obsahuje všechny komponenty. Pokud některý díl chybí nebo je poškozen, obraťte se na distributora a objednejte si náhradní díl.

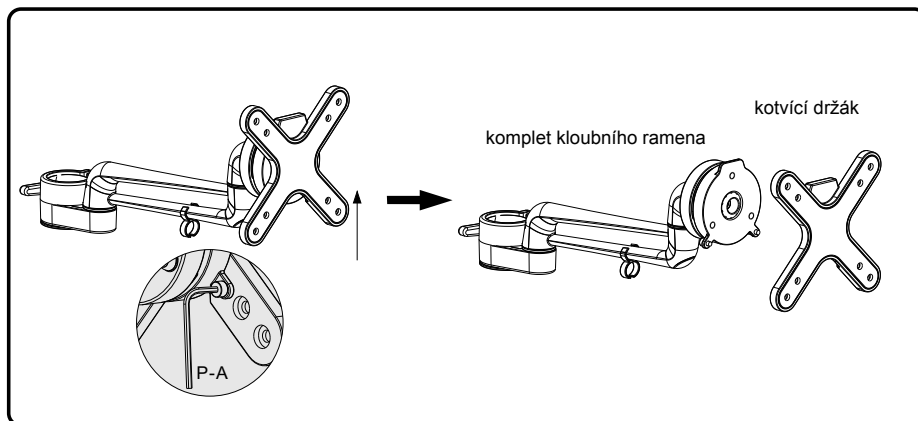
**Balení M****Balení**

Nezbytné nářadí

- Křížový šroubovák (délka pracovní části 200 mm)

Poznámka: V závislosti na způsobu montáže můžete potřebovat další nářadí.

Pro usnadnění montáže, uvolněte dvě níže uvedené šrouby 3 mm imbusovým klíčem a sejměte z ramene kotvící držák. Odložte šrouby stranou - budou potřeba později.



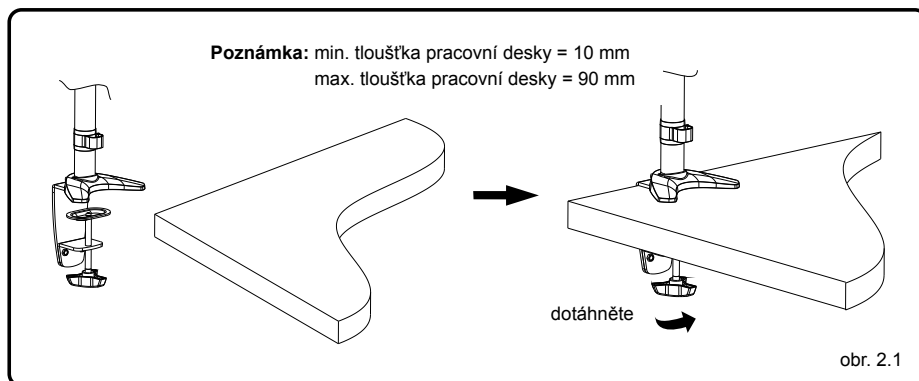
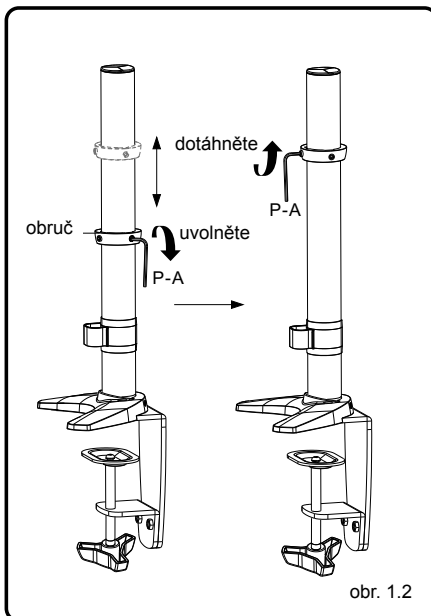
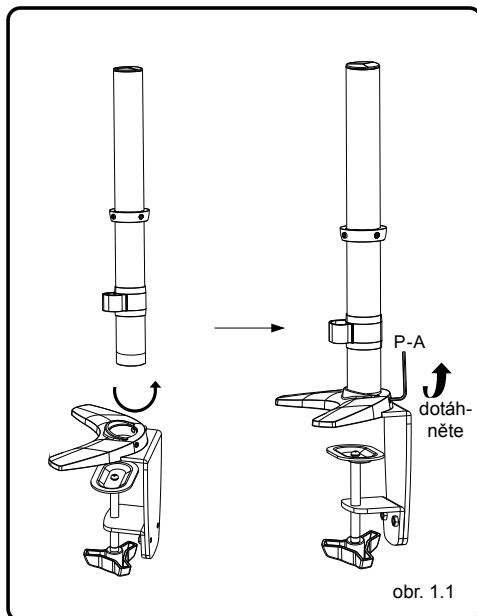
1. Montáž upevnění na stůl

- Namontujte komplet upevnění na stůl na sloupek, dotáhněte dva šrouby 3 mm imbusovým klíčem, jak je znázorněno na obrázku 1.1.
- Před založením monitoru můžete nastavit výšku upevnění. Uvolněte dva šrouby na obou stranách pomocí 3 mm imbusového klíče, nastavte výšku obou stran a znovu dotáhněte oba šrouby (viz obr. 1.2).

2. Upevnění na stůl

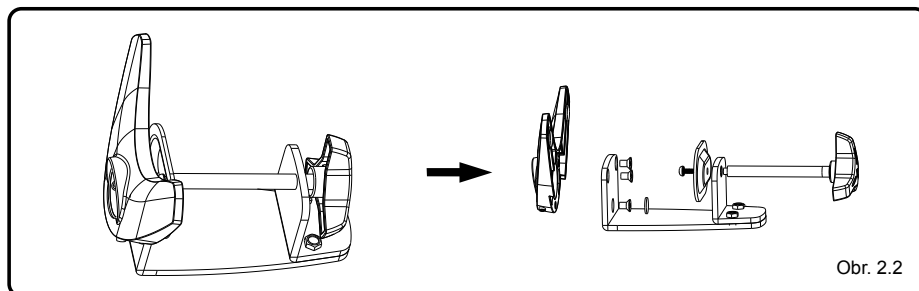
2a: Upevnění na okraj desky stolu

- Určete přibližné místo montáže s přihlédnutím na velikost monitoru, délku držáku, možnost přizpůsobení výšky a požadovaný rozsah otáčení a naklánění.
- Zasuňte uchopení na stůl na okraj desky stolu tak, aby s ní přicházelo do styku na celé ploše.
- Otáčením kolečka dotlačte upevnění na okraji stolu, jak je znázorněno na obrázku 2.1.

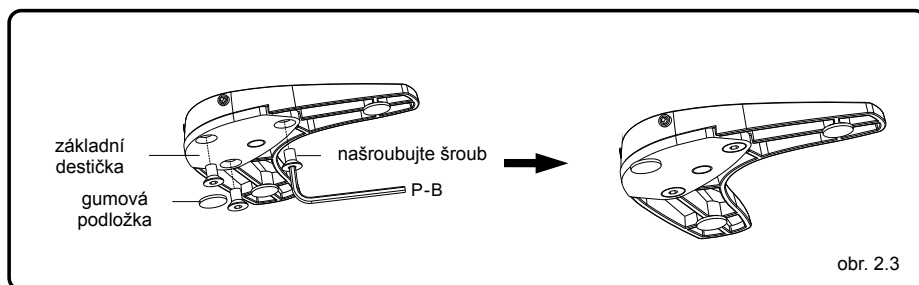


2b: Montáž v otvoru

Demontujte komplet úchopu na stůl a přizpůsobte ho montáži v otvoru. Odložte stranou tři šrouby, gumovou podložku a seřizovací šroub uchopení jak je znázorněno na obrázku 2.2 - budou potřeba později.



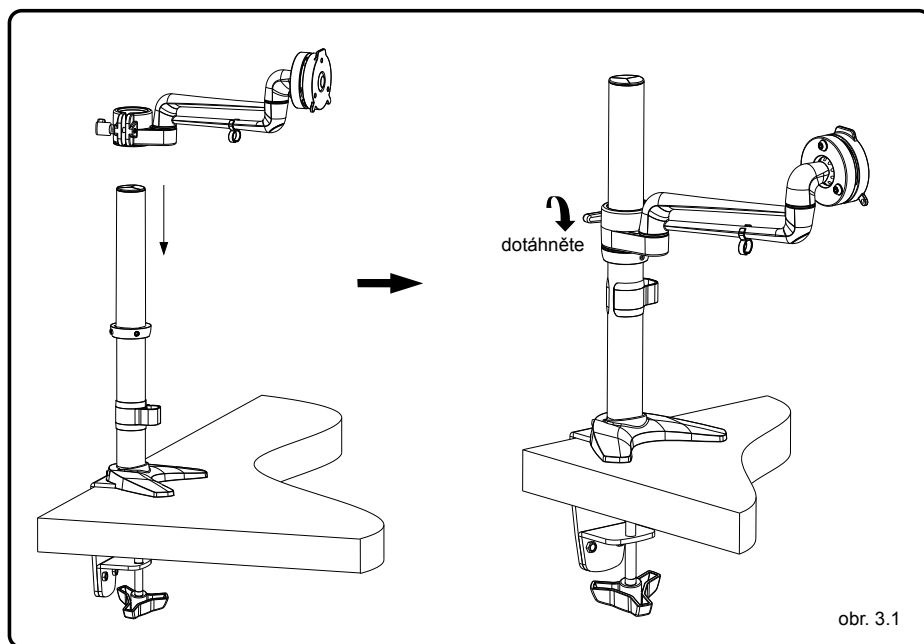
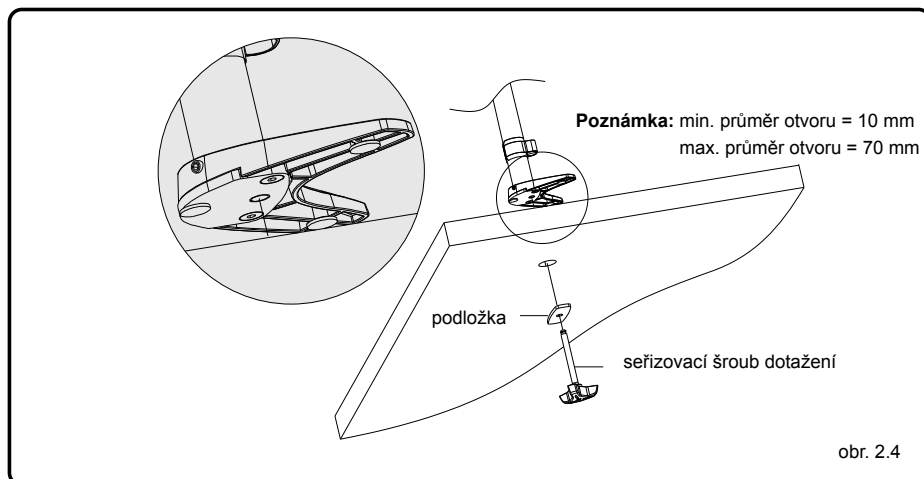
Znovu namontujte základní destičku třemi šrouby z předchozího kroku. Dotáhněte je 4 mm imbusovým klíčem a na jednu z nich nalepte gumovou podložku, jak je znázorněno na obrázku 2.3.



Proveďte seřizovací šroub upevnění z dolní části pracovní desky podložkou a otvorem v pracovní desce. Otáčením kolečka zašroubujte šroub do základní destičky ale nedotahujte ji úplně. Nastavte komplet uchopení na stůl na otvor a dotáhněte šroub, jak je znázorněno na obrázku 2.4.

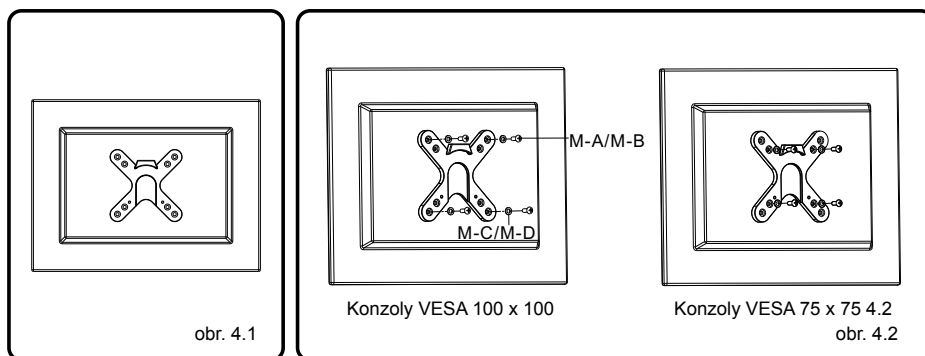
3. Zakládání kompletu kotvícího uchopení

Založte komplet kloubního ramena na sloupek a zasuňte dokud nepřijde do kontaktu s obručí. Pevně dotáhněte kolečko jak je znázorněno na obrázku 3.1.



4. Montáž upevňovací konzoly

- Aby nedošlo k poškrábání povrchu obrazovky, rozložte utěrku na rovném povrchu vhodném na udržení váhy monitoru.
- Monitor položte obrazovkou otočenou dolů, umístěte upevňovací konzoli na zadní stranu monitoru a nastavte podle umístění otvorů, jak je znázorněno na obrázku 3.1.
- Upevněte upevňovací konzolu k zadní stěně monitoru pomocí vhodných podložek a šroubů, jak je znázorněno na obrázku 3.2.



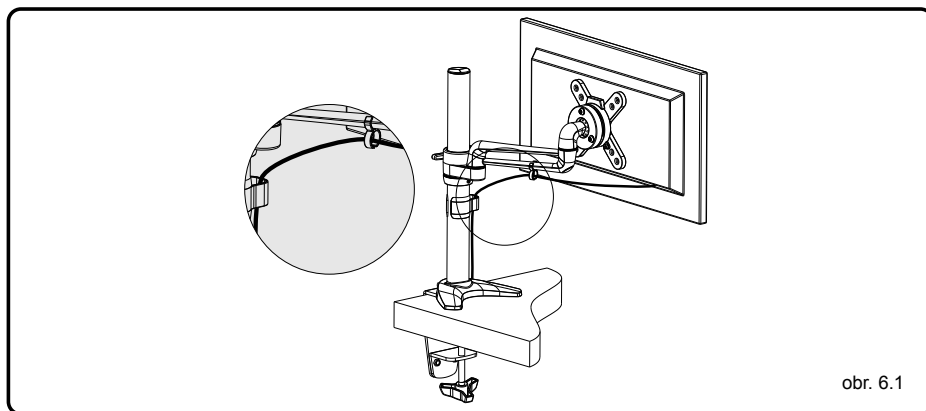
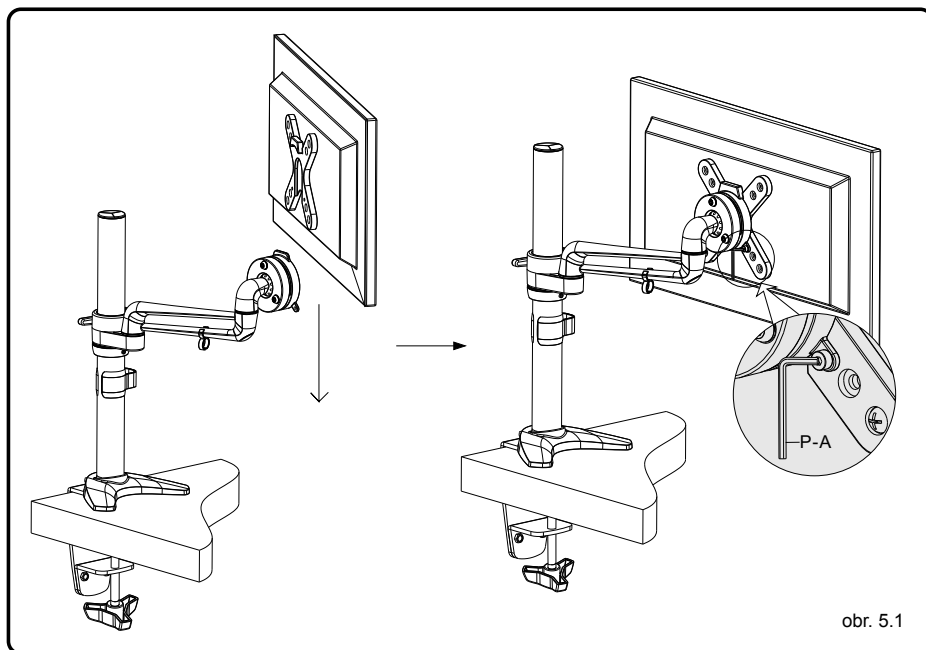
5. Upevnění monitoru

- Monitor s upevněnou konzolí umístěte na destičku kloubního ramena, jak je znázorněno na obrázku 5.1.
- Zajistěte monitor pomocí dvou šroubů se šestihranným 3 mm imbusovým klíčem. Nepřetočte šrouby! Viz obrázek 5.1.

Důležité: Nepouštějte monitor, dokud si nejste jisti, že je správně založen a kotvící šrouby jsou dotaženy.

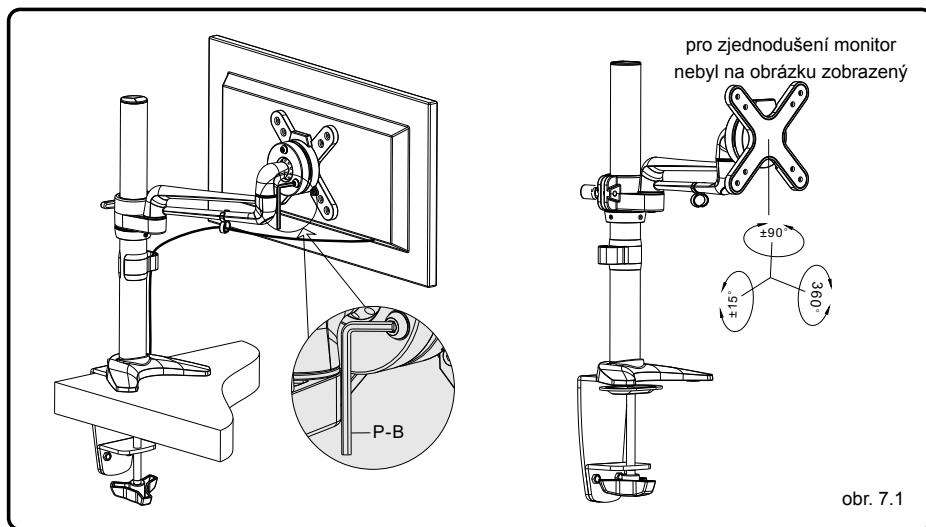
6. Vedení kabelů

Kabely protáhněte přes kabelové svorky, jak je znázorněno na obrázku 6.1.



6. Nastavení úhlu sklonu

- Šrouby otáčejte do chvíle, dokud nebude možné nastavit úhel sklonu monitoru. Sklopte monitor tlačáním nebo tažením za jeho nižší nebo vyšší část.
- Úhel sklonu můžete nastavit v rozmezí -15° ~ $+15^{\circ}$. Monitor také můžete otáčet o 360° kolem vodorovné osy, nebo o $\pm 90^{\circ}$ okolo svislé osy, jak je znázorněno na obrázku 7.1.



Údržba

Po namontování držáku a ploché obrazovky se ujistěte, zda jsou zajištěny a nepředstavují pro uživatele žádné riziko. Dotážení šroubů kontrolujte každé 2 měsíce. Pokud máte jakékoliv pochybnosti o instalaci, obraťte se na našeho prodejce nebo oddělení servisu.

Poznámka:

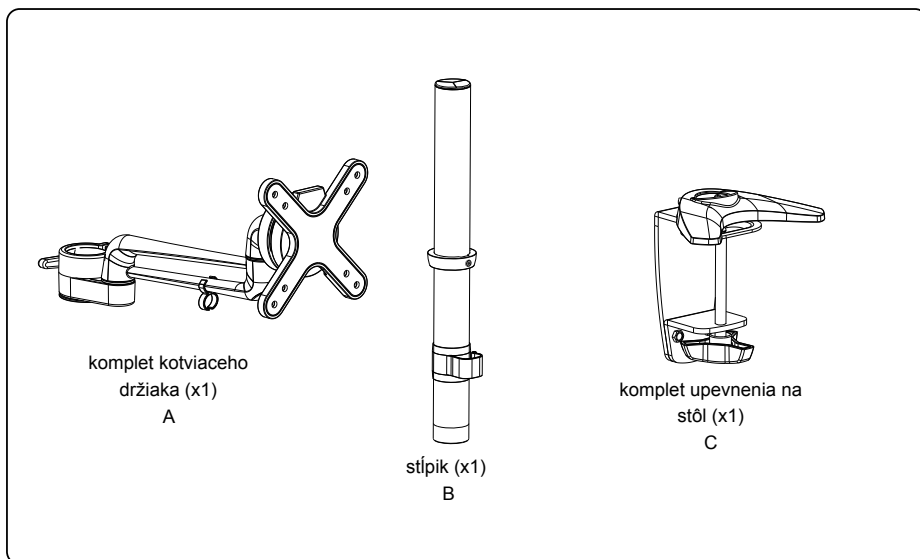
Prv než začnete s inštaláciou a montážou, prečítajte si celý návod na obsluhu.

**UPOZORNENIE**

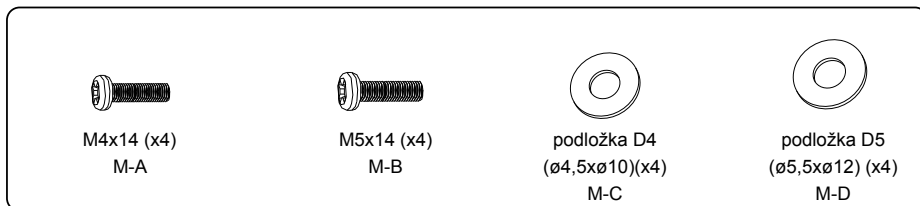
- S montážou výrobku nezačínajte skôr, kým si neprečítate a neporozumiete návodu a varovaniam uvedeným v tomto dokumente. Ak máte akékoľvek otázky týkajúce sa návodu alebo upozornení, obráťte sa na miestneho distribútora.
- Tento výrobok môžu montovať len fyzicky zdatné osoby, ktoré majú skúsenosti a základné zručnosti pre montážne práce a rozumejú návodu na obsluhu.
- Uistite sa, či povrch, na ktorý bude upevnený držiak dokáže udržať jeho váhu s upevneným zariadením a celým vybavením.
- Nikdy neprekračujte maximálne povolené zaťaženie.
- Počas dvíhania a rozmiestňovania zariadení z bezpečnostných dôvodov využívajte pomoc inej osoby alebo vhodné vybavenie.
- Skrutky uťahujte silno, dávajte však pozor, aby ste ich nepretočili. Pretočenie môže poškodiť výrobok a výrazne znížiť jeho nosnosť.
- Výrobok určený len na použitie v interiéri. Používaním tohto výrobku mimo miestnosti môže dôjsť k jeho poškodeniu a ohrozeniu ľudí.

DÔLEŽITÉ:

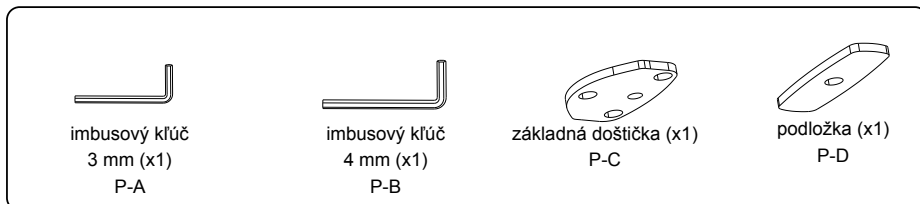
Pred samotnou inštaláciou skontrolujte podľa zoznamu dielov, či zakúpený výrobok obsahuje všetky komponenty. Ak niektorý diel chýba alebo je poškodený, obráťte sa na distribútora a objednajte si náhradný diel.



Balenie M



Balenie

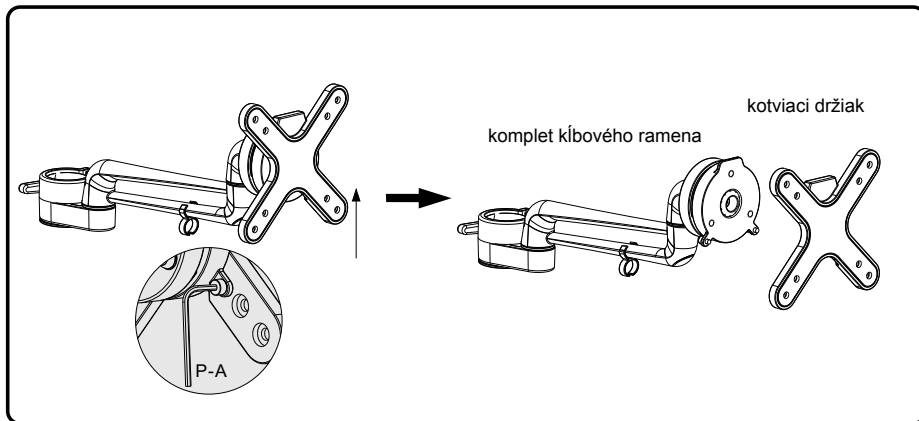


Nevyhnutné náradie

- Krížový skrutkovač (dĺžka pracovnej časti 200 mm)

Poznámka: V závislosti od spôsobu montáže môžete potrebovať ďalšie náradie.

Pre uľahčenie montáže, uvoľnite dve nižšie uvedené skrutky 3 mm imbusovým kľúčom a zložte z ramena kotviaci držiak. Odložte skrutky nabok - budú potrebné neskôr.



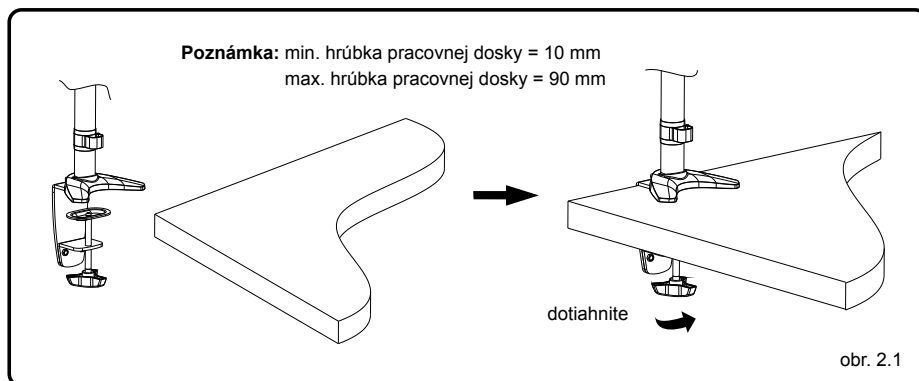
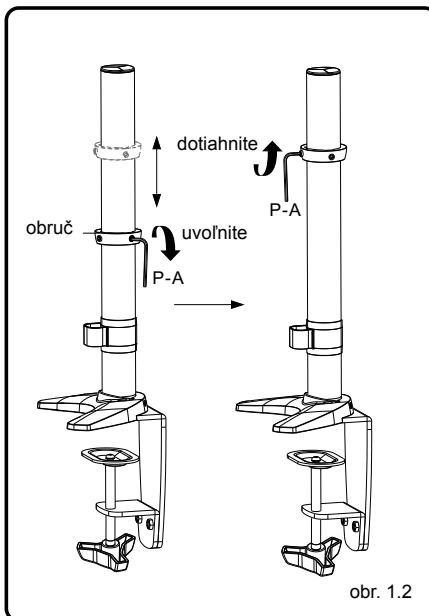
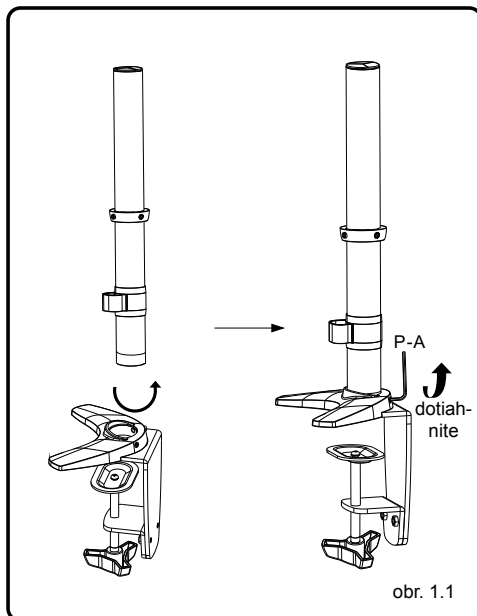
1. Montáž upevnenia na stôl

- Namontujte komplet upevnenia na stôl na stĺpik, dotiahnite dve skrutky 3 mm imbusovým kľúčom, ako je znázornené na obrázku 1.1.
- Pred založením monitora môžete nastaviť výšku upevnenia. Uvoľnite dve skrutky na obruči pomocou 3 mm imbusového kľúča, nastavte výšku obruče a znovu dotiahnite obe skrutky (pozri obr. 1.2).

2. Upevnenie na stôl

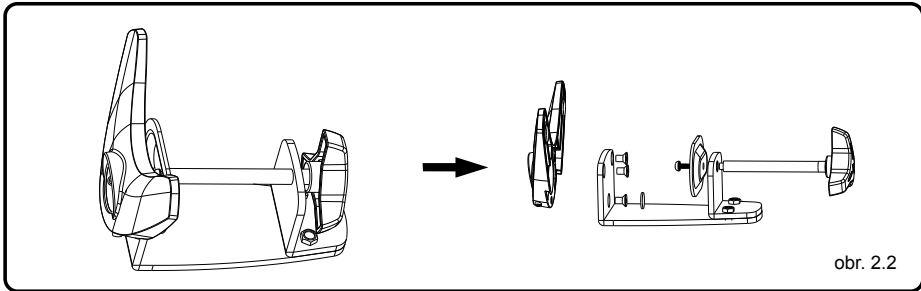
2a: Upevnenie na okraj dosky stola

- Určite približné miesto montáže s prihliadnutím na veľkosť monitora, dĺžku držiaka, možnosť prispôsobenia výšky a požadovaný rozsah otáčania a nakláňania.
- Zasuňte uchopenie na stôl na okraj dosky stola tak, aby s ňou prichádzalo do styku na celej ploche.
- Otáčaním kolieska dotlačte upevnenie na okraji stola, ako je znázornené na obrázku 2.1.

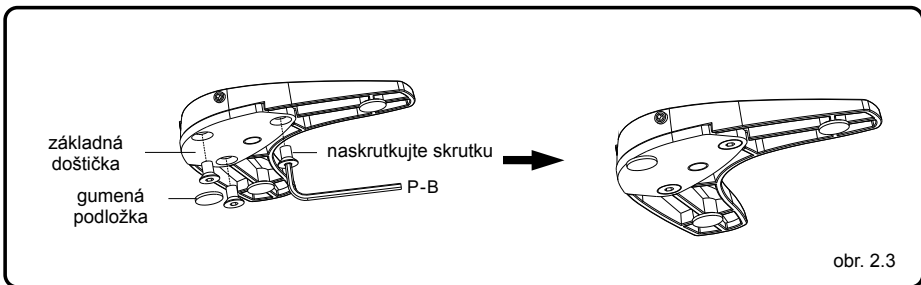


2b: Montáž v otvore

Demontujte komplet uchopenia na stôl a prispôbte ho montáži v otvore. Odložte nabok tri skrutky, gumovú podložku a nastavovaciu skrutku uchopenia ako je znázornené na obrázku 2.2 – budú potrebné neskôr.



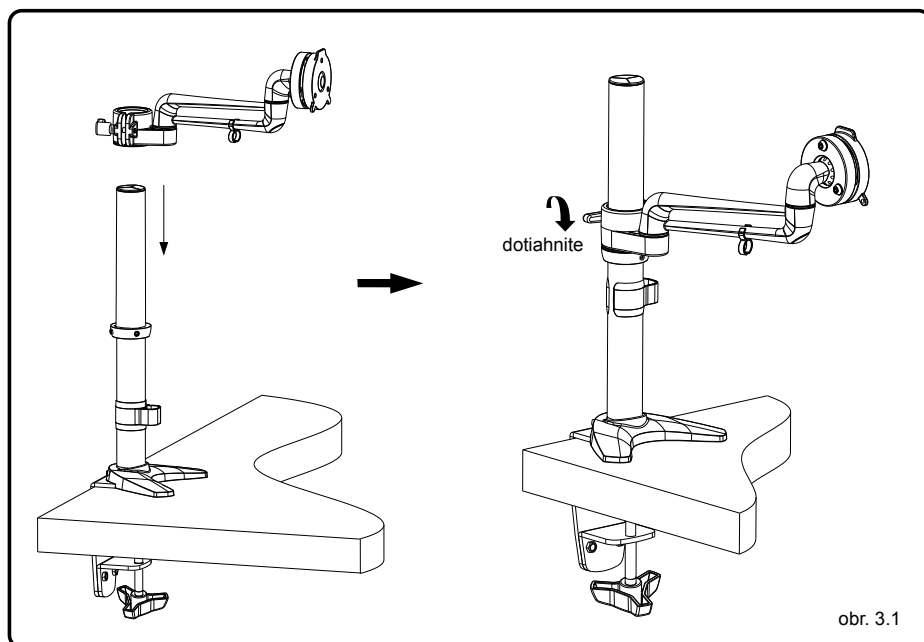
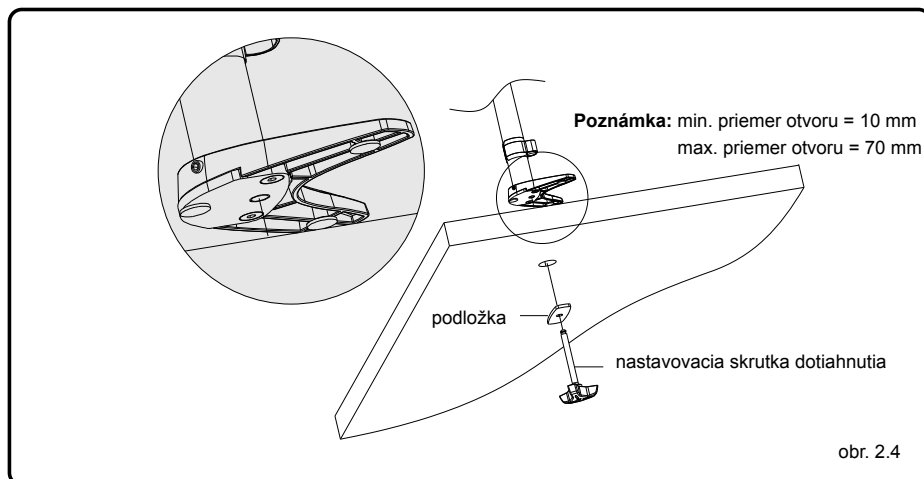
Znovu namontujte základnú doštičku tromi skrutkami z predchádzajúceho kroku. Dotiahnite ich 4 mm imbusovým kľúčom a na jednu z nich nalepte gumenú podložku, ako je znázornené na obrázku 2.3.



Prevlečte nastavovaciu skrutku upevnenia z dolnej časti pracovnej dosky podložkou a otvorom v pracovnej doske. Otáčaním kolieska zaskrutkujte skrutku do základnej doštičky ale nedoťahujte ju úplne. Nastavte komplet uchopenia na stôl na otvor a dotiahnite skrutku, ako je znázornené na obrázku 2.4.

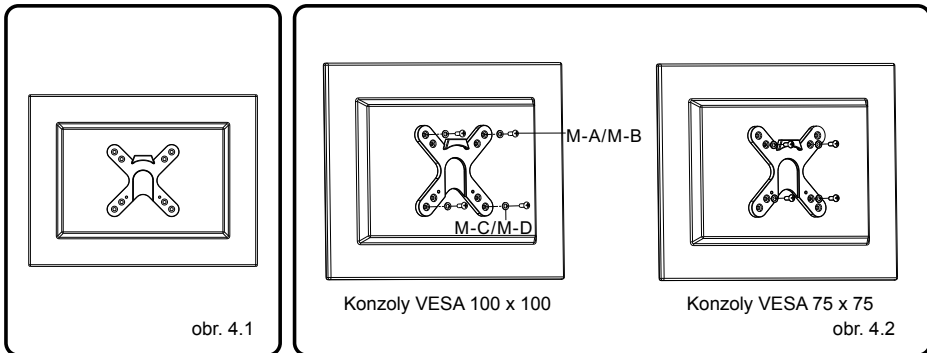
3. Zakladanie kompletu kotviaceho uchopenia

Založte komplet kĺbového ramena na stípek a zasuňte až kým nepríde do kontaktu s obručou. Pevne dotiahnite koliesko ako je znázornené na obrázku 3.1.



4. Montáž upevňovacej konzoly

- Aby nedošlo k poškrabaniu povrchu obrazovky, rozložte utierku na rovnom povrchu vhodnom na udržanie váhy monitora.
- Monitor položte obrazovkou otočenou dole, umiestnite upevňovaciu konzolu na zadnú stranu monitora a nastavte podľa umiestnenia otvorov, ako je znázornené na obrázku 3.1.
- Upevnite upevňovaciu konzolu k zadnej stene monitora pomocou vhodných podložiek a skrutiek, ako je znázornené na obrázku 3.2.



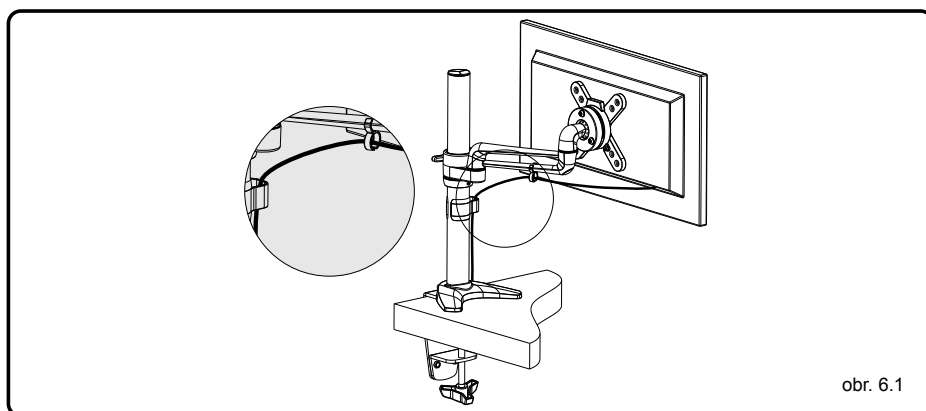
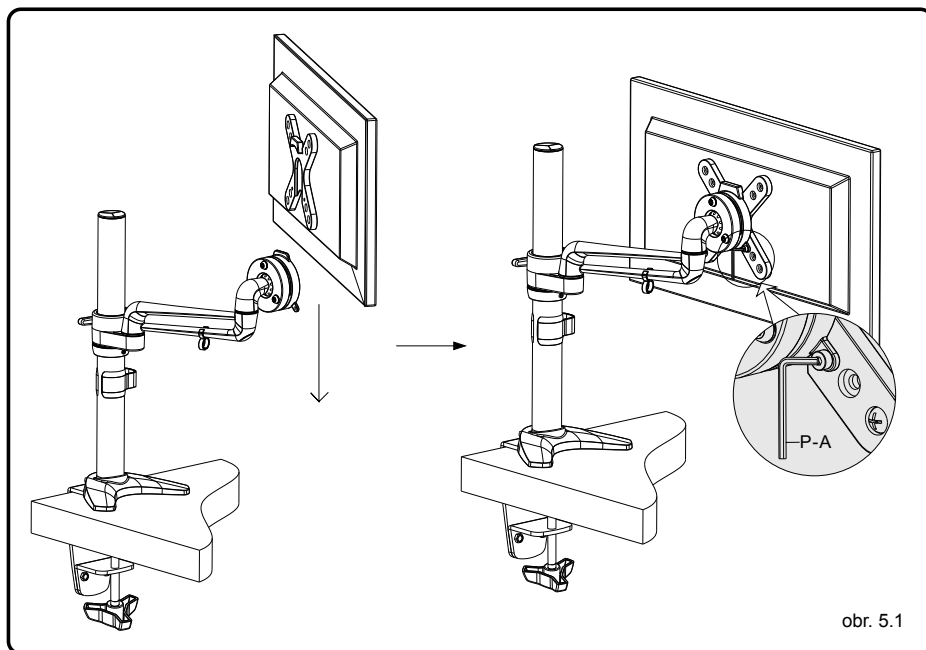
5. Upevnenie monitora

- Monitor s upevnenou konzolou umiestnite na doštičku kĺbového ramena, ako je znázornené na obrázku 5.1.
- Zaistite monitor pomocou dvoch skrutiek so šesťhranným 3 mm imbusovým kľúčom. Nepretočte skrutky! Pozri obrázok 5.1.

Dôležité: Nepúšťajte monitor, kým si nie ste istí, že je správne založený a kotviace skrutky sú dotiahnuté.

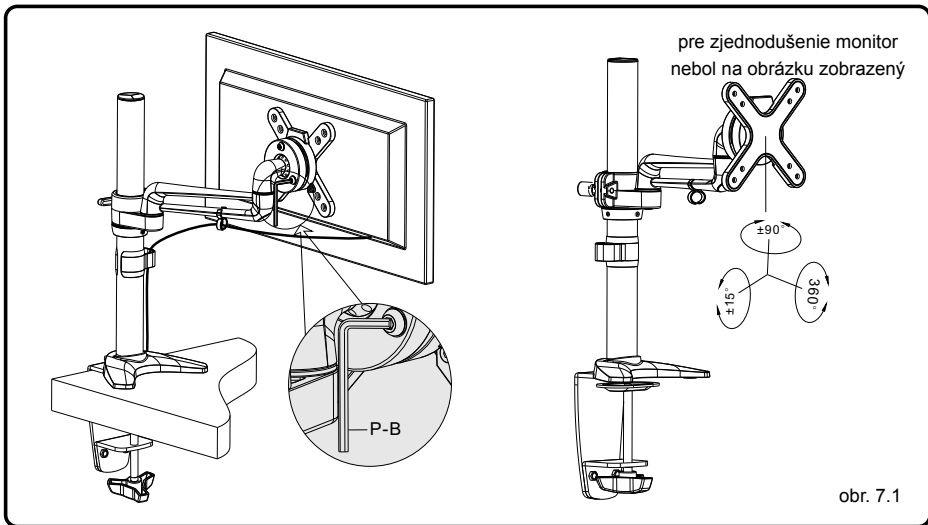
6. Vedenie káblov

Káble prevlečte cez káblové svorky, ako je znázornené na obrázku 6.1.



6. Nastavenie uhla sklonu

- Skrutky otáčajte do chvíle, kým nebude možné nastaviť uhol sklonu monitora. Sklopte monitor tlačением alebo ťahaním za jeho nižšiu alebo vyššiu časť.
- Uhol sklonu môžete nastaviť v rozmedzí $-15^{\circ} \sim +15^{\circ}$. Monitor tiež môžete otáčať o 360° okolo vodorovnej osi, alebo o $\pm 90^{\circ}$ okolo zvislej osi, ako je znázornené na obrázku 7.1.



Údržba

Po namontovaní držiaku a plochej obrazovky sa uistite, či sú zaistené a nepredstavujú pre užívateľa žiadne riziko. Dotiahnutie skrutiek kontrolujte každé 2 mesiace. Ak máte akékoľvek pochybnosti o inštalácii, obráťte sa na nášho predajcu alebo oddelenie servisu.





Importer:
Megabajt Sp. z o.o., ul. Rydygiera 8a, 01-793 Warszawa