

EXPLORER PRO

PL Radio wyprawowe
Instrukcja obsługi

EN Expedition radio
Instruction manual

CS Expedition radio
Návod k použití

SK Expedícia rádio
Návod na použitie

HU Expedíciós rádió
Használati útmutató

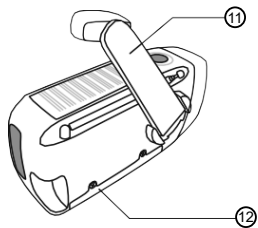
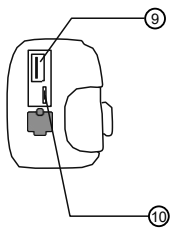
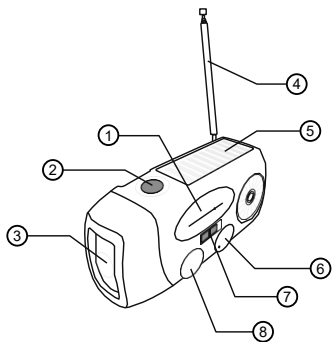
BG Експедиционна радиостанция
Ръководство за употреба

LT Ekspedicinis radijas
Naudojimo instrukcija

LV Ceļojumu radio
Lietošanas instrukcija

EE Ekspeditsiooniraadio
Kasutusjuhend

RO Radio de expediție
Manual de utilizare



1. INFORMACJE DOTYCZĄCE BEZPIECZEŃSTWA UŻYTKOWANIA

- Należy uważnie przeczytać ostrzeżenia i postępować zgodnie ze wszystkimi instrukcjami.
- Przechowuj produkt w miejscu niedostępnym dla dzieci.
- Po użyciu zawsze odłączaj urządzenie od źródła zasilania.
- Trzymaj urządzenie z dala od źródeł ciepła, ognia i bezpośredniego światła słonecznego.
- Należy używać wyłącznie certyfikowanego zasilacza, który jest zgodny z nominalnym napięciem wejściowym i mocą tego produktu.
- Nie używaj urządzenia w warunkach bardzo niskiego ciśnienia powietrza.
- Produkt emituje światło, które może być niebezpieczne. Należy unikać bezpośredniego narażania oczu na działanie źródła światła.
- Aby zapobiec ewentualnemu uszkodzeniu słuchu, nie należy słuchać wysokim poziomie głośności przez długi czas.
- Przed użyciem należy kręcić korbką przez 3 do 5 minut, aby aktywować urządzenie i utrzymać wewnętrzną baterię w dobrym stanie.
- Nie należy umieszczać urządzenia w pobliżu źródeł ciepła, takich jak grzejniki, piece, grzejniki lub wzmacniacze.
- To urządzenie nie jest wodoodporne, ale odporne na wodę; należy chronić je przed wilgocią.
- Nie należy narażać urządzenia na działanie kapiącej wody, rozprysków ani wilgoci.
- Nie należy umieszczać na urządzeniu niebezpiecznych przedmiotów (takich jak płyny lub świece) na urządzeniu.
- Naprawę urządzenia mogą wykonywać wyłącznie wykwalifikowani serwisanci.

2. OPIS URZĄDZENIA

- ① Wskaźnik LED
- ② Latarka / przycisk SOS
- ③ Latarka
- ④ Antena
- ⑤ Panel słoneczny
- ⑥ Pokrętko zasilania / głośności
- ⑦ Pokrętko wyboru pasma
- ⑧ Pokrętko częstotliwości
- ⑨ Port wyjściowy USB-A
- ⑩ Port wejściowy USB-C
- ⑪ Korba
- ⑫ Komora akumulatora

3. ŁADOWANIE SOLARNE

Wyłącz radio. Umieść urządzenie w jasnym miejscu z pośrednim światłem słonecznym; unikaj długotrwałej ekspozycji na bezpośrednie słońce. Podczas ładowania dioda LED świeci na czerwono.

Uwaga:

Panel słoneczny nie służy do pełnego ładowania radia — podtrzymuje jedynie dzienny poziom energii. Przy użytkowaniu do 6 godzin dziennie jego żywotność przekracza 25 lat.

4. ŁADOWANIE PRZEZ USB-C

Podłącz dołączony kabel USB-C do portu USB-C w radiu. Podłącz drugi koniec kabla do źródła zasilania. Podczas ładowania dioda LED miga na czerwono. Pełne ładowanie trwa ok. 3,5 godziny. Po pełnym naładowaniu dioda LED świeci na czerwono.

Uwaga:

Po pełnym naładowaniu akumulator zapewnia do ok. 10 godzin pracy radia (w zależności od głośności).

5. ŁADOWANIE RĘCZNE – KORBA

Rozłóż uchwyt z tyłu radia i obracaj go w dowolnym kierunku. Przy pierwszym użyciu kręć korbką przez 3–5 minut, aby aktywować baterię. Aby generować energię, obracaj korbkę z prędkością 130–150 obr./min

(RPM). 1 minuta kręcenia zapewnia ok. 3–5 minut pracy radia (średnia głośność) lub 45–60 minut działania latarki.

Uwaga:

Pełne naładowanie energią z korby pozwala na ok. 7 godzin ciągłej pracy urządzenia.

6. OBSŁUGA RADIA

Obróć pokrętko zasilania/głośności, aby włączyć radio i ustawić głośność. Wybierz pasmo AM lub FM przyciskiem wyboru; wysuń antenę dla lepszego odbioru. Obracaj pokrętko częstotliwości, aby dostroić stację.

Wskazówka:

Dioda LED zaświeci się na zielono, gdy stacja zostanie prawidłowo dostrojona.

7. LATARKA I SOS

Naciśnij przycisk latarki raz, aby włączyć latarkę. Naciśnij przycisk dwukrotnie, aby uruchomić głośny sygnał SOS. Naciśnij ponownie, aby wyłączyć sygnał SOS.

8. ŁADOWANIE URZĄDZEŃ ZEWNĘTRZNYCH – FUNKCJA POWERBANKA

Radio może awaryjnie ładować urządzenia z wbudowanego akumulatora lub przy użyciu korby ręcznej.

Podłącz kabel USB-A do portu wyjściowego w radiu. Podłącz drugi koniec kabla do ładowanego urządzenia — ładowanie rozpocznie się automatycznie.

Uwagi:

- Funkcja przeznaczona wyłącznie do ładowania awaryjnego — nie używaj radia jako powerbanku.
- Do ładowania radia używaj dołączonego kabla USB-C.
- Do ładowania innych urządzeń stosuj ich oryginalne kable.

9. DANE TECHNICZNE

- Wejście ładowania: USB-C, 5 V=1,5 A
- Moc znamionowa: 7,5 W
- Wyjście: USB-A, 5 V=1 A
- Zakres częstotliwości:
AM: 520–1620 kHz, FM: 87–108 MHz
- Czas ładowania: ok. 3,5–4,5 godziny
- Liczba cykli ładowania: ok. 300
- Żywotność akumulatora: Latarka: do 17 godzin, Radio: 6–8 godzin (średnia głośność)
- Temperatura ładowania: 0–25°C
- Klasa ochrony: IPX 3 (odporność na lekki deszcz oraz zachlapanie)
- Wymiary: 13×6,6×5,2 cm
- Waga: 231 g



Minimalna moc ładowania: 2.0 W

Maksymalna moc ładowania: 5.0 W

W zestawie brak dołączonej ładowarki.

Moc dostarczana przez ładowarkę musi wynosić między minimalne 2.0 W wymaganych przez urządzenie radiowe a maksymalnie 5.0 W, aby osiągnąć maksymalną prędkość ładowania.

10. AKUMULATOR

- Producent: MEGABAJT Sp. z o.o.
- Adres: ul. Rydygiera 8, 01-793 Warszawa
- E-mail: info@megabajt.com.pl
- SN: 01/26
- Oznaczenie modelu: 18650
- Typ chemiczny: Ogniwo cylindryczne Li-ion, LCO
- Waga: 44 g
- Pojemność mAh: 2000 – 7,4Wh
- Napięcie nominalne: 3,7 V
- Obecność surowców krytycznych: LIT, KOBALT, GRAFIT
- Miejsce produkcji: MADE IN CHINA
- Ładowalny
- Typ: Akumulator przenośny
- Środek gaśniczy: woda (mgła, spray), piasek.

Megabajt Sp. z o.o. niniejszym oświadcza, że urządzenie radiowe Radio wyprawowe TRACER EXPLORER PRO jest zgodne z dyrektywą 2014/53/UE. Pełny tekst deklaracji zgodności UE jest dostępny pod następującym adresem internetowym: www.tracer.pl/TRARAK47871

Urządzenie wyposażone jest w akumulator, który po upływie okresu rękojmi może zostać wymieniony poprzez demontaż produktu w serwisie lub przez wykwalifikowanego użytkownika, z zachowaniem zasad bezpieczeństwa.

Uwaga! Wymiana akumulatora wymaga otwarcia obudowy.

Przy demontażu należy zachować szczególną ostrożność, aby uniknąć uszkodzenia akumulatora oraz zagrożenia dla bezpieczeństwa.

Akumulatory zasady bezpiecznego użytkowania i utylizacji:

Akumulatory litowo-jonowe mogą stanowić zagrożenie w przypadku niewłaściwego obchodzenia się z nimi.

Środki ostrożności:

- przed rozpoczęciem wymiany upewnij się, że urządzenie jest wyłączone,
- nie używaj metalowych narzędzi mogących spowodować zwarcie biegunów,
- nie wolno wrzucać akumulatorów do ognia, rozmontowywać, zgniatać ani doprowadzać do zwarcia biegunów,
- uszkodzony, nieszczelny lub zdeformowany akumulator należy traktować jako odpad niebezpieczny i niezwłocznie przekazać do autoryzowanego punktu zbiórki.



Symbole umieszczone na opakowaniu i akumulatorze przypominają o obowiązku ich selektywnej zbiórki

Po zakończeniu okresu użytkowania urządzenia:

- jeśli akumulator został wymontowany – należy oddać go do wyznaczonego punktu zbiórki baterii (informacje o lokalizacji można uzyskać w urzędzie gminy lub na stronie internetowej władz lokalnych),
- jeśli akumulator pozostaje w urządzeniu – całe urządzenie należy przekazać do punktu zbiórki odpadów elektrycznych i elektronicznych, gdzie akumulator zostanie usunięty i poddany recyklingowi w sposób bezpieczny dla środowiska.

Zużyte baterie i akumulatory zawierają substancje szkodliwe dla zdrowia i środowiska. Oddanie ich do specjalistycznego punktu zbiórki umożliwia bezpieczne przetworzenie i odzyskanie cennych surowców, a jednocześnie zapobiega zanieczyszczeniu gleby, wody i powietrza.

1. SAFETY INFORMATION

- Read the warnings carefully and follow all instructions.
- Keep the product out of the reach of children.
- Always disconnect the device from the power source after use.
- Keep the device away from heat sources, fire and direct sunlight.
- Only use a certified power supply that complies with the nominal input voltage and power of this product.
- Do not use the device in conditions of very low air pressure.
- The product emits light that may be hazardous. Avoid direct exposure of the eyes to the light source.
- To prevent possible hearing damage, do not listen at high volume levels for long periods of time.
- Before use, turn the crank for 3 to 5 minutes to activate the device and keep the internal battery in good condition.
- Do not place the device near heat sources such as radiators, stoves, heaters or amplifiers.
- This device is not waterproof but water-resistant; protect it from moisture.
- Do not expose the device to dripping water, splashes or moisture.
- Do not place hazardous items (such as liquids or candles) on the device.
- Repairs to the device may only be carried out by qualified service personnel.

2. DEVICE DESCRIPTION:

- ① LED indicator
- ② Torch / SOS button
- ③ Torch
- ④ Antenna
- ⑤ Solar panel
- ⑥ Power/volume knob
- ⑦ Band selection knob
- ⑧ Frequency knob
- ⑨ USB-A output port
- ⑩ USB-C input port
- ⑪ Crank
- ⑫ Battery compartment

3. SOLAR CHARGING

Turn off the radio. Place the device in a bright location with indirect sunlight; avoid prolonged exposure to direct sunlight. The LED will glow red while charging.

Note:

The solar panel is not designed to fully charge the radio — it only maintains the daily energy level. When used for up to 6 hours a day, its service life exceeds 25 years.

4. CHARGING VIA USB-C

Connect the included USB-C cable to the USB-C port on the radio. Connect the other end of the cable to a power source. The LED flashes red while charging. A full charge takes approximately 3.5 hours. When fully charged, the LED glows red.

Note:

When fully charged, the battery provides up to approx. 10 hours of radio operation (depending on the volume).

5. MANUAL CHARGING – CRANK

Unfold the handle on the back of the radio and turn it in any direction. When using for the first time, turn the crank for 3–5 minutes to activate the battery. To generate energy, turn the crank at a speed of 130–150 rpm (revolutions per minute). 1 minute of cranking provides approx. 3–5 minutes of radio operation (average volume) or 45–60 minutes of torch operation.

Note:

A full charge from the crank provides approximately 7 hours of continuous operation.

6. RADIO OPERATION

Turn the power/volume knob to turn on the radio and set the volume. Select the AM or FM band with the selector button; extend the antenna for better reception. Turn the frequency knob to tune in to a station.

Tip:

The LED will light up green when the station is tuned in correctly.

7. TORCH AND SOS

Press the torch button once to turn on the torch. Press the button twice to activate a loud SOS signal. Press again to turn off the SOS signal.

8. CHARGING EXTERNAL DEVICES – POWER BANK FUNCTION

The radio can charge devices in an emergency using its built-in battery or a hand crank.

Connect the USB-A cable to the output port on the radio. Connect the other end of the cable to the device you want to charge — charging will start automatically.

Notes:

- This feature is intended for emergency charging only — do not use the radio as a power bank.
- Use the included USB-C cable to charge the radio.
- Use the original cables to charge other devices.

9. TECHNICAL SPECIFICATIONS

- Charging input: USB-C, 5 V=1.5 A
- Rated power: 7.5 W
- Output: USB-A, 5 V=1 A
- Frequency range: AM: 520–1620 kHz, FM: 87–108 MHz
- Charging time: approx. 3.5–4.5 hours
- Number of charging cycles: approx. 300
- Battery life: Torch: up to 17 hours,
Radio: 6–8 hours (average volume)
- Charging temperature: 0–25°C
- Protection class: IPX 3 (resistant to light rain and splashes)
- Dimensions: 13×6.6×5.2 cm
- Weight: 231 g



Minimum charging power: 2.0 W.
Maximum charging power: 5.0 W.
No charger included in the set.

The power supplied by the charger must be between the minimum 2.0 W required by the radio device and a maximum of 5.0 W to achieve maximum charging speed.

10. BATTERY

- Manufacturer: MEGABAJT Sp. z o.o.
- Address: ul. Rydygiera 8,
01-793 Warsaw
- E-mail: info@megabajt.com.pl
- SN: 01/26
- Model designation: 18650
- Chemical type: Li-ion cylindrical cell, LCO
- Weight: 44 g
- mAh capacity: 2000 – 7.4Wh
- Nominal voltage: 3.7 V
- Presence of critical raw materials: LITHIUM, COBALT, GRAPHITE
- Place of manufacture: MADE IN CHINA
- Rechargeable
- Type: Portable battery
- Extinguishing agent: water (mist, spray), sand.

Megabajt Sp. z o.o. hereby declares that the TRACER EXPLORER PRO expedition radio complies with Directive 2014/53/EU. The full text of the EU declaration of conformity is available at the following web address: **www.tracer.pl/TRARAK47871**

The device is equipped with a battery which, after the warranty period has expired, can be replaced by disassembling the product at a service centre or by a qualified user, in accordance with safety rules.

Warning! Replacing the battery requires opening the casing.

Take special care when disassembling to avoid damaging the battery and posing a safety hazard.

Batteries - rules for safe use and disposal:

Lithium-ion batteries can be dangerous if handled improperly.

Precautions:

- Before replacing the battery, ensure that the device is switched off.
- Do not use metal tools that could cause a short circuit between the terminals,
- Do not throw batteries into fire, disassemble, crush or short-circuit the terminals.

- Damaged, leaking or deformed batteries should be treated as hazardous waste and immediately taken to an authorised collection point.



The symbols on the packaging and battery remind you of the obligation to collect them separately.

At the end of the device's service life:

- if the battery has been removed, take it to a designated battery collection point (information on locations can be obtained from your local council or on the local authority's website),
- if the battery remains in the device, the entire device should be taken to an electrical and electronic waste collection point, where the battery will be removed and recycled in an environmentally safe manner.

Used batteries and accumulators contain substances that are harmful to health and the environment. Taking them to a specialised collection point enables safe processing and recovery of valuable raw materials, while preventing soil, water and air pollution.

1. INFORMACE O BEZPEČNOSTI POUŽÍVÁNÍ

- Pečlivě si přečtěte varování a dodržujte všechny pokyny.
- Produkt uchovávejte mimo dosah dětí.
- Po použití vždy odpojte zařízení od zdroje napájení.
- Udržujte zařízení mimo dosah zdrojů tepla, ohně a přímého slunečního záření.
- Používejte pouze certifikovaný napájecí zdroj, který je kompatibilní s jmenovitým vstupním napětím a výkonem tohoto produktu.
- Nepoužívejte zařízení v podmínkách velmi nízkého tlaku vzduchu.
- Produkt vyzařuje světlo, které může být nebezpečné. Vyvarujte se přímému vystavení očí zdroji světla.
- Aby nedošlo k poškození sluchu, neposlouchejte zařízení na vysokou hlasitost po dlouhou dobu.
- Před použitím otáčejte klikou po dobu 3 až 5 minut, aby se zařízení aktivovalo a vnitřní baterie zůstala v dobrém stavu.
- Neumísťujte zařízení do blízkosti zdrojů tepla, jako jsou radiátory, kamna, topení nebo zesilovače.
- Toto zařízení není vodotěsné, ale odolné proti vodě; chraňte jej před vlhkostí.
- Nevystavujte zařízení kapající vodě, stříkající vodě ani vlhkosti.
- Na zařízení neukládejte nebezpečné předměty (například tekutiny nebo svíčky).
- Opravy zařízení smí provádět pouze kvalifikovaní servisní technici.

2. POPIS ZAŘÍZENÍ

- ① LED indikátor
- ② Svítilna / tlačítko SOS
- ③ Svítilna
- ④ Anténa
- ⑤ Solární panel
- ⑥ Ovládací kolečko napájení / hlasitosti
- ⑦ Ovládací kolečko pro výběr pásma
- ⑧ Ovládací kolečko frekvence
- ⑨ Výstupní port USB-A
- ⑩ Vstupní port USB-C
- ⑪ Klikka
- ⑫ Komora baterie

3. SOLÁRNÍ NABÍJENÍ

Vypněte rádio. Umístěte zařízení na světlé místo s nepřímým slunečním světlem; vyhněte se dlouhodobému vystavení přímému slunečnímu záření. Během nabíjení svítí LED dioda červeně.

Poznámka:

Solární panel neslouží k úplnému nabití rádia – pouze udržuje denní úroveň energie. Při používání do 6 hodin denně má životnost více než 25 let.

4. NABÍJENÍ PŘES USB-C

Připojte přiložený kabel USB-C k portu USB-C na rádiu. Druhý konec kabelu připojte ke zdroji napájení. Během nabíjení bliká LED dioda červeně. Plné nabití trvá přibližně 3,5 hodiny. Po úplném nabití svítí LED dioda červeně.

Poznámka:

Po úplném nabití poskytuje baterie přibližně 10 hodin provozu rádia (v závislosti na hlasitosti).

5. RUČNÍ NABÍJENÍ – KLIKOU

Rozložte držák na zadní straně rádia a otáčejte jím libovolným směrem. Při prvním použití otáčejte klikou po dobu 3–5 minut, aby se aktivovala baterie. Pro výrobu energie otáčejte klikou rychlostí 130–150 otáček za minutu (RPM). 1 minuta otáčení zajistí přibližně 3–5 minut provozu rádia (střední hlasitost) nebo 45–60 minut provozu svítílny.

Poznámka:

Plné nabití energií z kliky umožňuje přibližně 7 hodin nepřetržitého provozu zařízení.

6. OVLÁDÁNÍ RÁDIA

Otočením knoflíku napájení/hlasitosti zapněte rádio a nastavte hlasitost. Pomocí tlačítka vyberte pásmo AM nebo FM; pro lepší příjem vysuňte anténu. Otáčením knoflíku frekvence naladíte stanici.

Tip:

LED dioda se rozsvítí zeleně, když je stanice správně naladěna.

7. SVÍTILNA A SOS

Stiskněte tlačítko svítilny jednou, aby se svítilna zapnula. Stiskněte tlačítko dvakrát, aby se spustil hlasitý signál SOS. Stiskněte znovu, aby se signál SOS vypnul.

8. NABÍJENÍ EXTERNÍCH ZAŘÍZENÍ – FUNKCE POWERBANKY

Rádio může v nouzi nabíjet zařízení z vestavěné baterie nebo pomocí ruční kliky.

Připojte kabel USB-A k výstupnímu portu v rádiu. Druhý konec kabelu připojte k nabíjenému zařízení – nabíjení se spustí automaticky.

Poznámky:

- Tato funkce je určena pouze pro nouzové nabíjení – nepoužívejte rádio jako powerbanku.
- K nabíjení rádia používejte přiložený kabel USB-C.
- K nabíjení jiných zařízení používejte jejich originální kabely.

9. TECHNICKÉ ÚDAJE:

- Nabíjecí vstup: USB-C, 5 V=1,5 A
- Jmenovitý výkon: 7,5 W
- Výstup: USB-A, 5 V=1 A
- Frekvenční rozsah: AM: 520–1620 kHz, FM: 87–108 MHz
- Doba nabíjení: cca 3,5–4,5 hodiny
- Počet nabíjecích cyklů: cca 300
- Životnost baterie: Svítilna: až 17 hodin, rádio: 6–8 hodin (střední hlasitost)
- Teplota nabíjení: 0–25°C
- Třída ochrany: IPX 3 (odolnost proti mírnému dešti a stříkající vodě)
- Rozměry: 13×6,6×5,2 cm
- Hmotnost: 231 g



Minimální nabíjecí výkon: 2,0 W
Maximální nabíjecí výkon: 5,0 W
Sada neobsahuje nabíječku.

Výkon dodávaný nabíječkou musí být mezi minimálními 2,0 W požadovanými rádiovým zařízením a maximálními 5,0 W, aby bylo dosaženo maximální rychlosti nabíjení.

10. AKUMULÁTOR

- Výrobce: MEGABAJT Sp. z o.o.
- Adresa: ul. Rydygiera 8, 01-793 Varšava
- E-mail: info@megabajt.com.pl
- SN: 01/26
- Označení modelu: 18650
- Chemický typ: Cylindrická Li-ion baterie, LCO
- Hmotnost: 44 g
- Kapacita mAh: 2000 – 7,4 Wh
- Jmenovité napětí: 3,7 V
- Přítomnost kritických surovin: LIT, KOBALT, GRAFIT
- Místo výroby: VYROBENO V ČÍNĚ
- Nabíjecí
- Typ: Přenosná baterie
- Hasicí prostředek: Voda (mlha, sprej), písek.

Společnost Megabajt Sp. z o.o. tímto prohlašuje, že rádiové zařízení TRACER EXPLORER PRO je v souladu se směrnicí 2014/53/EU. Úplné znění prohlášení o shodě s EU je k dispozici na následující internetové adrese: **www.tracer.pl/TRARAK47871**

Zařízení je vybaveno akumulátorem, který po uplynutí záruční doby může být vyměněn demontáží produktu v servisu nebo kvalifikovaným uživatelem při dodržení bezpečnostních pravidel.

Pozor! Výměna akumulátoru vyžaduje otevření krytu.

Při demontáži je třeba postupovat s velkou opatrností, aby nedošlo k poškození akumulátoru a ohrožení bezpečnosti.

Zásady bezpečného používání a likvidace baterií:

Lithium-iontové baterie mohou při nesprávném zacházení představovat nebezpečí.

Bezpečnostní opatření:

- před zahájením výměny se ujistěte, že je zařízení vypnuté,
- nepoužívejte kovové nástroje, které by mohly způsobit zkrat pólů,
- baterie nesmí být vhozeny do ohně, rozebírány, mačkány ani nesmí dojít ke zkratu pólů,

- poškozená, netěsná nebo deformovaná baterie musí být považována za nebezpečný odpad a neprodleně odevzdána v autorizovaném sběrném místě.



Symbole na obalu a baterii připomínají povinnost jejich selektivního sběru.

Po skončení životnosti zařízení:

- pokud byla baterie demontována, je třeba ji odevzdat v určeném sběrném místě pro baterie (informace o umístění lze získat na obecním úřadě nebo na webových stránkách místních úřadů),
- pokud zůstává baterie v zařízení – celé zařízení odevzdejte do sběrného místa pro elektrický a elektronický odpad, kde bude baterie odstraněna a recyklována způsobem bezpečným pro životní prostředí.

Použité baterie a akumulátory obsahují látky škodlivé pro zdraví a životní prostředí. Odevzdáním do specializovaného sběrného místa umožníte jejich bezpečné zpracování a zpětné získání cenných surovin a zároveň zabráníte znečištění půdy, vody a ovzduší.

1. BEZPEČNOSTNÉ INFORMÁCIE

- Pozorne si prečítajte varovania a dodržiavajte všetky pokyny.
- Produkt uchovávajte mimo dosahu detí.
- Po použití vždy odpojte zariadenie od zdroja napájania.
- Zariadenie držte ďalej od zdrojov tepla, ohňa a priameho slnečného žiarenia.
- Používajte iba certifikovaný napájací zdroj, ktorý zodpovedá menovitému vstupnému napätiu a výkonu tohto výrobku.
- Nepoužívajte zariadenie v podmienkach veľmi nízkeho atmosférického tlaku.
- Produkt vyžaruje svetlo, ktoré môže byť nebezpečné. Vyhnite sa priamemu vystaveniu očí zdroju svetla.
- Aby ste predišli možnému poškodeniu sluchu, nepočúvajte dlhodobo pri vysokej hlasitosti.
- Pred použitím otočte kľukou po dobu 3 až 5 minút, aby sa zariadenie aktivovalo a aby sa vnútorná batéria udržala v dobrom stave.
- Neumiestňujte zariadenie do blízkosti zdrojov tepla, ako sú radiátory, pece, ohrievače alebo zosilňovače.
- Toto zariadenie nie je vodotesné, ale odolné voči vode; chráňte ho pred vlhkosťou.
- Nevystavujte zariadenie kvapkajúcej vode, striekajúcej vode ani vlhkosti.
- Na zariadenie neumiestňujte nebezpečné predmety (napríklad tekutiny alebo sviečky).
- Oprava zariadenia smie vykonávať iba kvalifikovaný servisný personál.

2. POPIS ZARIADENIA

- ① LED indikátor
- ② Tlačidlo baterky / SOS
- ③ Baterka
- ④ Anténa
- ⑤ Solárny panel
- ⑥ Ovládacie tlačidlo napájania/hlasitosti
- ⑦ Ovládač výberu pásma
- ⑧ Ovládač frekvencie
- ⑨ Výstupný port USB-A
- ⑩ Vstupný port USB-C
- ⑪ Kľučka
- ⑫ Priestor pre batérie

3. SOLÁRNE NABÍJANIE

Vypnite rádio. Umiestnite zariadenie na svetlé miesto s nepriamym slnečným žiarením; vyhnite sa dlhodobému vystaveniu priamemu slnečnému žiareniu. Počas nabíjania bude LED svietiť červenou farbou.

Poznámka:

Solárny panel nie je určený na úplné nabitie rádia – slúži len na udržanie dennej úrovne energie. Pri používaní do 6 hodín denne je jeho životnosť viac ako 25 rokov.

4. NABÍJANIE CEZ USB-C

Pripojte priložený kábel USB-C k portu USB-C na rádiu. Druhý koniec kábla pripojte k zdroju napájania. Počas nabíjania bliká LED dióda červenou farbou. Plné nabitie trvá približne 3,5 hodiny. Po úplnom nabití svieti LED dióda červenou farbou.

Poznámka:

Po úplnom nabití batéria poskytuje až približne 10 hodín prevádzky rádia (v závislosti od hlasitosti).

5. RUČNÉ NABÍJANIE – KĽUČKA

Rozložte rukoväť na zadnej strane rádia a otáčajte ňou v ľubovoľnom smere. Pri prvom použití otáčajte kľukou 3–5 minút, aby sa aktivovala batéria. Na výrobu energie otáčajte kľukou rýchlosťou 130–150 ot/min (otáčok za minútu). 1 minúta otáčania kľukou poskytuje približne 3–5 minút prevádzky rádia (priemerná hlasitosť) alebo 45–60 minút prevádzky baterky.

Poznámka:

Plné nabitie z kľučky poskytuje približne 7 hodín nepretržitej prevádzky.

6. PREVÁDZKA RÁDIA

Otočením gombíka napájania/hlasitosti zapnete rádio a nastavíte hlasitosť. Pomocou tlačidla výberu vyberte pásmo AM alebo FM; pre lepší príjem vysuňte anténu. Otočením gombíka frekvencie naladíte stanicu.

Tip:

LED dióda svieti zeleno, keď je stanica naladená správne.

7. BATERKA A SOS

Stlačte tlačidlo baterky raz, aby ste zapli baterku. Stlačte tlačidlo dvakrát, aby ste aktivovali hlasný SOS signál. Stlačte znovu, aby ste SOS signál vypli.

8. NABÍJANIE EXTERNÝCH ZARIADENÍ – FUNKCIA POWERBANKY

Rádio môže v prípade núdze nabíjať zariadenia pomocou vstavanej batérie alebo ručnej kľučky.

Pripojte kábel USB-A k výstupnému portu na rádiu. Druhý koniec kábla pripojte k zariadeniu, ktoré chcete nabíjať – nabíjanie sa spustí automaticky.

Poznámky:

- Táto funkcia je určená iba na núdzové nabíjanie – rádio nepoužívajte ako powerbanku.
- Na nabíjanie rádia použite priložený kábel USB-C.
- Na nabíjanie iných zariadení používajte originálne káble.

9. TECHNICKÉ ŠPECIFIKÁCIE

- Nabíjací vstup: USB-C, 5 V=1,5 A
- Menovitý výkon: 7,5 W
- Výstup: USB-A, 5 V=1 A
- Frekvenčný rozsah: AM: 520–1620 kHz, FM: 87–108 MHz
- Doba nabíjania: približne 3,5–4,5 hodiny
- Počet nabíjacích cyklov: približne 300
- Životnosť batérie: Svetidlo: až 17 hodín, Rádio: 6–8 hodín (priemerná hlasitosť)
- Teplota nabíjania: 0–25 °C
- Trieda ochrany: IPX 3 (odolný voči ľahkému dažďu a striekajúcej vode)
- Rozmery: 13×6,6×5,2 cm
- Hmotnosť: 231 g



Minimálny nabíjací výkon: 2,0 W
Maximálny nabíjací výkon: 5,0 W
Nabíjačka nie je súčasťou balenia.

Napájanie dodávané nabíjačkou musí byť v rozmedzí od minimálneho výkonu 2,0 W požadovaného rádiovým zariadením do maximálneho výkonu 5,0 W, aby sa dosiahla maximálna rýchlosť nabíjania.

10. BATÉRIA:

- Výrobca: MEGABAJT Sp. z o.o.
- Adresa: ul. Rydygiera 8, 01-793 Varšava
- E-mail: info@megabajt.com.pl
- SN: 01/26
- Označenie modelu: 18650
- Chemický typ: Li-ion cylindrická bunka, LCO
- Hmotnosť: 44 g
- Kapacita mAh: 2000 – 7,4 Wh
- Menovité napätie: 3,7 V
- Prítomnosť kritických surovín: LITÍUM, KOBALT, GRAFIT
- Miesto výroby: VYROBENÉ V ČÍNE
- Nabíjateľná
- Typ: Prenosná batéria
- Hasiaci prostriedok: Voda (hmla, sprej), piesok.

Spoločnosť Megabajt Sp. z o.o. týmto vyhlasuje, že expedícia rádio TRACER EXPLORER PRO je v súlade so smernicou 2014/53/EÚ. Úplné znenie vyhlásenia o zhode EÚ je k dispozícii na tejto webovej adrese: **www.tracer.pl/TRARAK47871**

Zariadenie je vybavené nabíjateľnou batériou, ktorú po uplynutí záručnej doby možno vymeniť rozobratím výrobku v servisnom stredisku alebo kvalifikovaným používateľom v súlade s bezpečnostnými pravidlami.

Upozornenie! Výmena batérie vyžaduje otvorenie krytu.

Pri demontáži postupujte opatrne, aby nedošlo k poškodeniu batérie a ohrozeniu bezpečnosti.

Batérie: pravidlá bezpečného používania a likvidácie:

Lítium-iónové batérie môžu byť pri nesprávnom zaobchádzaní nebezpečné.

Bezpečnostné opatrenia:

- Pred začatím výmeny sa uistite, že je zariadenie vypnuté.
- Nepoužívajte kovové nástroje, ktoré by mohli spôsobiť skrat medzi pólmi.
- Batérie nehádzte do ohňa, nerozoberajte, nerozbijte ani neskratujte póly.
- Poškodené, netesné alebo deformované batérie sa musia považovať za nebezpečný odpad a ihneď odnieť do autorizovaného zberného miesta.



Symbole na obale a batérii vám pripomínajú povinnosť ich separovaného zberu.

Po skončení životnosti zariadenia:

- ak bola batéria vyberaná, odveďte ju do určeného zberného miesta pre batérie (informácie o umiestnení získate od miestneho úradu alebo na webovej stránke miestnych orgánov),
- ak batéria zostala v zariadení – odveďte celé zariadenie do zberného miesta elektrického a elektronického odpadu, kde bude batéria vyňatá a recyklovaná spôsobom šetrným k životnému prostrediu.

Použité batérie a akumulátory obsahujú látky, ktoré sú škodlivé pre zdravie a životné prostredie. Odovzdaním na špecializovanom zbernom mieste sa zabezpečí bezpečné spracovanie a zhodnotenie cenných surovín a zároveň sa zabráni znečisteniu pôdy, vody a ovzdušia.

1. BIZTONSÁGI INFORMÁCIÓK

- Kérjük, figyelmesen olvassa el a figyelmeztetéseket, és kövesse az utasításokat.
- A terméket tartsa gyermekektől elzárva.
- Használat után mindig válassza le a készüléket az áramforrásról.
- Tartsa a készüléket hőforrásoktól, tűztől és közvetlen napfénytől távol.
- Csak olyan tanúsított tápegységet használjon, amely megfelel a termék névleges bemeneti feszültségének és teljesítményének.
- Ne használja a készüléket nagyon alacsony légnyomású körülmények között.
- A termék veszélyes fényt bocsát ki. Kerülje a szem közvetlen kitettségét a fényforrásnak.
- A halláskárosodás elkerülése érdekében ne hallgasson hosszú ideig nagy hangerővel.
- Használat előtt forgassa a hajtókarot 3-5 percig, hogy aktiválja a készüléket és jó állapotban tartsa a belső akkumulátort.
- Ne helyezze a készüléket hőforrások, például radiátorok, kályhák, fűtőberendezések vagy erősítők közelébe.
- Ez a készülék nem vízálló, de vízálló; védje a nedvességtől.
- Ne tegye ki a készüléket csepegő víznek, fröccsenő víznek vagy nedvességnek.
- Ne helyezzen veszélyes tárgyakat (például folyadékokat vagy gyer-tyákat) a készülékre.
- A készülék javítását csak szakképzett szervizszemélyzet végezheti.

2. A KÉSZÜLÉK LEÍRÁSA

- ① LED jelzőfény
- ② Zseblámpa / SOS gomb
- ③ Zseblámpa
- ④ Antenna
- ⑤ Napelem
- ⑥ Bekapcsoló/hangerő gomb
- ⑦ Sávválasztó gomb
- ⑧ Frekvencia gomb
- ⑨ USB-A kimeneti port
- ⑩ USB-C bemeneti port
- ⑪ Forgókar
- ⑫ Akkumulátor rekesz

3. NAPELEMES TÖLTÉS

Kapcsolja ki a rádiót. Helyezze a készüléket közvetett napfénynek kitett, világos helyre; kerülje a közvetlen napfénynek való hosszan tartó kitettséget. A LED vörös színnel világít töltés közben.

Megjegyzés:

A napelem nem alkalmas a rádió teljes feltöltésére – csak a napi energiaszint fenntartására szolgál. Napi 6 órás használat mellett élettartama meghaladja a 25 évet.

4. TÖLTÉS USB-C-N KERESZTÜL

Csatlakoztassa a mellékelt USB-C kábelt a rádió USB-C portjához. Csatlakoztassa a kábel másik végét egy áramforráshoz. A LED vörös színnel villog töltés közben. A teljes feltöltés körülbelül 3,5 órát vesz igénybe. Teljes feltöltés után a LED vörös színnel világít.

Megjegyzés:

Teljes feltöltés után az akkumulátor körülbelül 10 órányi rádiózást biztosít (a hangerőtől függően).

5. KÉZI TÖLTÉS – FORGATTYÚ

Hajtsa ki a rádió hátulján található fogantyút, és forgassa bármely irányba. Első használatkor forgassa a kereket 3–5 percig az akkumulátor aktiválásához. Az energia előállításához forgassa a kereket 130–150 fordulat/perc sebességgel. 1 perc forgatás körülbelül 3–5 perc rádiózást (átlagos hangerőn) vagy 45–60 perc zseblámpa használatot biztosít.

Megjegyzés:

A forgattyúval történő teljes feltöltés körülbelül 7 óra folyamatos működést biztosít.

6. RÁDIÓ ÜZEMELTETÉSE

Forgassa el a bekapcsoló/hangerő gombot a rádió bekapcsolásához és a hangerő beállításához. Válassza ki az AM vagy FM sávot a választó gombbal; a jobb vétel érdekében húzza ki az antennát. Forgassa el a frekvencia gombot az állomás beállításához.

Tipp:

A LED zölden világít, ha az állomás helyesen van beállítva.

7. ZSEBLÁMPA ÉS SOS

A zseblámpa gombot egyszer nyomja meg a zseblámpa bekapcsolásához. A gombot kétszer nyomja meg a hangos SOS jel aktiválásához. Nyomja meg újra a gombot az SOS jel kikapcsolásához.

8. KÜLSŐ ESZKÖZÖK TÖLTÉSE – POWER BANK FUNKCIÓ

A rádió vészhelyzetben a beépített akkumulátor vagy egy kézi forgattyú segítségével eszközöket tud tölteni.

Csatlakoztassa az USB-A kábelt a rádió kimeneti portjához. Csatlakoztassa a kábel másik végét a tölteni kívánt eszközhöz – a töltés automatikusan elindul.

Megjegyzések:

- Ez a funkció kizárólag vészhelyzeti töltésre szolgál – ne használja a rádiót power bankként.
- A rádió töltéséhez a mellékelt USB-C kábelt használja.
- Más eszközök töltéséhez használja az eredeti kábeleket.

9. MŰSZAKI ADATOK:

- Töltési bemenet: USB-C, 5 V=1,5 A
- Névleges teljesítmény: 7,5 W
- Kimenet: USB-A, 5 V=1 A
- Frekvenciatartomány: AM: 520–1620 kHz, FM: 87–108 MHz
- Töltési idő: kb. 3,5–4,5 óra
- Töltési ciklusok száma: kb. 300
- Akkumulátor élettartama: Zseblámpa: legfeljebb 17 óra, Rádió: 6–8 óra (átlagos hangerő)
- Töltési hőmérséklet: 0–25 °C
- Védettségi osztály: IPX 3 (ellenáll a gyenge esőnek és a fröccsenő víznek)
- Méretek: 13×6,6×5,2 cm
- Súly: 231 g



Minimális töltési teljesítmény: 2,0 W

Maximális töltési teljesítmény: 5,0 W

A készlet nem tartalmaz töltőt.

A töltő által szolgáltatott teljesítménynek a rádióeszköz által megkövetelt minimum 2,0 W és a maximális töltési sebesség eléréséhez szükséges maximum 5,0 W között kell lennie.

10. AKKUMULÁTOR:

- Gyártó: MEGABAJT Sp. z o.o.
- Cím: ul. Rydygiera 8, 01-793 Varsó
- E-mail: info@megabajt.com.pl
- SN: 01/26
- Modelljelölés: 18650
- Kémiai típus: Li-ion hengeres elem, LCO
- Súly: 44 g
- mAh kapacitás: 2000 – 7,4 Wh
- Névleges feszültség: 3,7 V
- Kritikus nyersanyagok jelenléte: LITHIUM, KOBALT, GRAFIT
- Gyártási hely: KÍNA
- Újratölthető
- Típus: Hordozható akkumulátor
- Tűzoltó anyag: Víz (köd, spray), homok.

A Megabajt Sp. z o.o. kijelenti, hogy a TRACER EXPLORER PRO expedíciós rádió megfelel a 2014/53/EU irányelvnek. Az EU megfelelési nyilatkozat teljes szövege a következő webcímen érhető el: **www.tracer.pl/TRARAK47871**

A készülék újratölthető akkumulátorral van felszerelve, amely a jótállási idő lejártá után a termék szétszerelésével, szervizközpontban vagy képzett felhasználó által, a biztonsági szabályoknak megfelelően cserélhető.

Figyelem! Az akkumulátor cseréjéhez a burkolatot fel kell nyitni.

A szétszerelés során különös óvatossággal járjon el, hogy ne sérüljön meg az akkumulátor és ne keletkezzen biztonsági kockázat.

Akkumulátorok: a biztonságos használatra és ártalmatlanításra vonatkozó szabályok:

A lítium-ion akkumulátorok nem megfelelő kezelés esetén veszélyesek lehetnek.

Óvintézkedések:

- A csere megkezdése előtt győződjön meg arról, hogy a készülék ki van kapcsolva.
- ne használjon fém szerszámokat, amelyek rövidzárlatot okozhatnak a pólusok között,
- ne dobja az akkumulátorokat tűzbe, ne szerelje szét, ne törje össze és ne rövidre ne zárja a pólusokat,
- a sérült, szivárgó vagy deformált akkumulátorokat veszélyes hulladékként kell kezelni, és azonnal el kell vinni egy erre kijelölt gyűjtőhelyre.



A csomagoláson és az akkumulátoron található szimbólumok emlékeztetik Önt arra, hogy azokat külön kell gyűjteni.

A készülék élettartamának lejártát követően:

- ha az akkumulátort eltávolította, vigye el egy kijelölt akkumulátor-gyűjtőhelyre (a helyszínről információt a helyi önkormányzatnál vagy a helyi hatóság honlapján kaphat),
- ha az akkumulátor a készülékben maradt – vigye el a teljes készüléket egy elektromos és elektronikus hulladékgyűjtő helyre, ahol az akkumulátort eltávolítják és környezetbarát módon újrahasznosítják.

A használt elemek és akkumulátorok egészségre és környezetre káros anyagokat tartalmaznak. A speciális gyűjtőhelyre való elszállításuk lehetővé teszi az értékes nyersanyagok biztonságos feldolgozását és visszanyerését, miközben megakadályozza a talaj, a víz és a levegő szennyeződését.

1. ИНФОРМАЦИЯ ЗА БЕЗОПАСНОСТ

- Моля, прочетете внимателно предупрежденията и следвайте всички инструкции.
- Дръжте продукта далеч от деца.
- Винаги изключвайте устройството от източника на хранване след употреба.
- Дръжте устройството далеч от източници на топлина, огън и пряка слънчева светлина.
- Използвайте само сертифицирано хранване, което отговаря на номиналното входно напрежение и мощност на този продукт.
- Не използвайте устройството при много ниско атмосферно налягане.
- Продуктът излъчва светлина, която може да бъде опасна. Избягвайте директното излагане на очите на източника на светлина.
- За да предотвратите евентуални увреждания на слуха, не слушайте на висока громкост за дълги периоди от време.
- Преди употреба, завъртете манивелата в продължение на 3 до 5 минути, за да активирате устройството и да поддържате вътрешната батерия в добро състояние.
- Не поставяйте устройството в близост до източници на топлина, като радиатори, печки, нагреватели или усилватели.
- Това устройство не е водоустойчиво, но е устойчиво на вода; предпазвайте го от влага.
- Не излагайте устройството на капки вода, пръски или влага.
- Не поставяйте опасни предмети (като течности или свещи) върху устройството.
- Ремонтите на устройството могат да се извършват само от квалифициран сервизен персонал.

2. ОПИСАНИЕ НА УСТРОЙСТВОТО

- ① LED индикатор
- ② Бутон за фенерче/SOS
- ③ Фенер
- ④ Антена
- ⑤ Слънчев панел
- ⑥ Бутон за включване/регулиране на силата на звука
- ⑦ Бутон за избор на честота
- ⑧ Копче за честота
- ⑨ USB-A изходен порт
- ⑩ USB-C входен порт
- ⑪ Кран
- ⑫ Отделение за батерии

3. СЛЪНЧЕВО ЗАРЕЖДАНЕ

Изключете радиото. Поставете устройството на светло място с непряка слънчева светлина; избягвайте продължително излагане на пряка слънчева светлина. LED индикаторът ще свети в червено по време на зареждането.

Забележка:

Слънчевият панел не е предназначен за пълно зареждане на радиото — той само поддържа дневното ниво на енергия. При използване до 6 часа на ден, неговият експлоатационен живот надвишава 25 години.

4. ЗАРЕЖДАНЕ ЧРЕЗ USB-C

Свържете включения USB-C кабел към USB-C порта на радиото. Свържете другия край на кабела към източник на захранване. LED индикаторът мига в червено по време на зареждането. Пълното зареждане отнема приблизително 3,5 часа. Когато е напълно заредено, LED индикаторът свети в червено.

Забележка:

Когато е напълно заредена, батерията осигурява до около 10 часа работа на радиото (в зависимост от силата на звука).

5. РЪЧНО ЗАРЕЖДАНЕ – МАНИВЕЛА

Разгънете дръжката на гърба на радиото и я завъртете в произволна посока. При първа употреба завъртете манивелата в продължение на 3–5 минути, за да активирате батерията. За да генерирате енергия, завъртете манивелата със скорост 130–150 об/мин (обороти в минута). 1 минута въртене на манивелата осигурява приблизително 3–5 минути работа на радиото (при средна сила на звука) или 45–60 минути работа на фенерчето.

Забележка:

Пълното зареждане от манивелата осигурява приблизително 7 часа непрекъсната работа.

6. РАБОТА НА РАДИОТО

Завъртете копчето за включване/сила на звука, за да включите радиото и да настроите силата на звука. Изберете AM или FM лентата с бутона за избор; изтеглете антената за по-добър прием. Завъртете копчето за честота, за да настроите станция.

Съвет:

LED индикаторът ще светне в зелено, когато станцията е настроена правилно.

7. ФЕНЕРЧЕ И SOS

Натиснете бутона за фенерчето веднъж, за да го включите. Натиснете бутона два пъти, за да активирате силен SOS сигнал. Натиснете отново, за да изключите SOS сигнала.

8. ЗАРЕЖДАНЕ НА ВЪНШНИ УСТРОЙСТВА – ФУНКЦИЯ ЗА ПРЕНΟΣИМ ЗАРЯДЕН АКУМУЛАТОР

Радиото може да зарежда устройства в спешни случаи, използвайки вградената си батерия или ръчна манивела.

Свържете USB-A кабела към изходния порт на радиото. Свържете другия край на кабела към устройството, което искате да заредите — зареждането ще започне автоматично.

Забележки:

- Тази функция е предназначена само за зареждане в спешни случаи – не използвайте радиото като преносим заряден устройство.

- Използвайте включения USB-C кабел, за да заредите радиото.
- Използвайте оригиналните кабели за зареждане на други устройства.

9. ТЕХНИЧЕСКИ СПЕЦИФИКАЦИИ:

- Вход за зареждане: USB-C, 5 V=1,5 A
- Номинална мощност: 7,5 W
- Изход: USB-A, 5 V=1 A
- Честотен диапазон: AM: 520–1620 kHz, FM: 87–108 MHz
- Време за зареждане: приблизително 3,5–4,5 часа
- Брой цикли на зареждане: приблизително 300
- Живот на батерията: Фенер: до 17 часа, Радио: 6–8 часа (средна сила на звука)
- Температура на зареждане: 0–25 °C
- Клас на защита: IPX 3 (устойчив на лек дъжд и пръски)
- Размери: 13×6,6×5,2 cm
- Тегло: 231 g



Минимална мощност на зареждане: 2,0 W

Максимална мощност на зареждане: 5,0 W

Зарядното устройство не е включено в комплекта.

Захранването, доставяно от зарядното устройство,

трябва да бъде между минималните 2,0 W, изисквани от радиоустройството, и максималните 5,0 W, за да се постигне максимална скорост на зареждане.

10. БАТЕРИЯ:

- Производител: MEGABAJT Sp. z o.o.
- Адрес: ul. Rydygiera 8, 01-793 Варшава
- E-mail: info@megabajt.com.pl
- SN: 01/26
- Означение на модела: 18650
- Химичен тип: Литиево-йонна цилиндрична батерия, LCO
- Тегло: 44 g
- Капацитет mAh: 2000 – 7,4 Wh
- Номинално напрежение: 3,7 V
- Наличие на критични суровини: ЛИТИЙ, КОБАЛТ, ГРАФИТ
- Място на производство: ПРОИЗВЕДЕНО В КИТАЙ

- Презареждаема
- Тип: Преносима батерия
- Пожарогасително средство: вода (мъгла, спрей), пясък.

Megabajt Sp. z o.o. декларира, че експедиционната радиостанция TRACER EXPLORER PRO отговаря на Директива 2014/53/ЕС. Пълният текст на декларацията за съответствие на ЕС е достъпен на следния уеб адрес: www.tracer.pl/TRARAK47871

Устройството е оборудвано с акумулаторна батерия, която след изтичане на гаранционния срок може да бъде заменена чрез разглобяване на продукта в сервизен център или от квалифициран потребител, в съответствие с правилата за безопасност.

Предупреждение! Замяната на батерията изисква отваряне на корпуса.

Бъдете особено внимателни по време на разглобяването, за да не повредите батерията и да не създадете опасност за безопасността.

Батерии: правила за безопасно използване и изхвърляне:

Литиево-йонните батерии могат да бъдат опасни, ако се боравят неправилно.

Предпазни мерки:

- Преди да започнете подмяната, се уверете, че устройството е изключено.
- не използвайте метални инструменти, които могат да причинят късо съединение между полюсите,
- не хвърляйте батериите в огън, не ги разглобявайте, не ги смачквайте и не късо съединявайте полюсите,
- повредените, изтичащи или деформирани батерии трябва да се третират като опасни отпадъци и незабавно да се занесат в оторизирано място за събиране.



Символите върху опаковката и батерията ви напомнят за задължението да ги събирате отделно.

След изтичане на експлоатационния срок на устройството:

- ако батерията е била извадена, я занесете в определено място за събиране на батерии (информация за местоположението може да получите от местния съвет или на уебсайта на местните власти),
- ако батерията остава в устройството – занесете цялото устройство в пункт за събиране на електрически и електронни отпадъци, където батерията ще бъде извадена и рециклирана по екологично безопасен начин.

Използваните батерии и акумулатори съдържат вещества, които са вредни за здравето и околната среда. Предаването им в специализирано място за събиране позволява безопасното им преработване и възстановяване на ценни суровини, като същевременно се предотвратява замърсяването на почвата, водата и въздуха.

1. SAUGOS INFORMACIJA

- Atidžiai perskaitykite įspėjimus ir laikykitės visų instrukcijų.
- Laikykite produktą vaikams nepasiekiamoje vietoje.
- Po naudojimo visada atjunkite prietaisą nuo maitinimo šaltinio.
- Laikykite prietaisą atokiau nuo šilumos šaltinių, ugnies ir tiesioginių saulės spindulių.
- Naudokite tik sertifikuotą maitinimo šaltinį, atitinkantį šio produkto nominalią jėgimo įtampą ir galią.
- Nenaudokite prietaiso esant labai žemam oro slėgiui.
- Produktas skleidžia šviesą, kuri gali būti pavojinga. Venkite tiesioginio akių sąlyčio su šviesos šaltiniu.
- Siekiant išvengti galimo klausos pažeidimo, ilgą laiką neklausykite didelio garsumo.
- Prieš naudodami, 3–5 minutes sukite rankenėlę, kad įrenginys įsijungtų ir vidinė baterija būtų geros būklės.
- Nelaikykite prietaiso šilumos šaltinių, pvz., radiatorių, krosnių, šildytuvų ar stiprintuvų, šalia.
- Šis prietaisas nėra atsparus vandeniui, bet yra atsparus drėgmei; saugokite jį nuo drėgmės.
- Neleiskite, kad prietaisas būtų veikiami lašantis vanduo, pūslai ar drėgmė.
- Nelaikykite ant prietaiso pavojingų daiktų (pavyzdžiui, skysčių ar žvakių).
- Prietaisą remontuoti gali tik kvalifikuoti techninio aptarnavimo darbuotojai.

2. ĮRENGINIO APRAŠYMAS

- ① LED indikatorius
- ② Žibintuvėlis / SOS mygtukas
- ③ Žibintuvėlis
- ④ Antena
- ⑤ Saulės baterija
- ⑥ Maitinimo / garsumo reguliatorius
- ⑦ Juostos pasirinkimo rankenėlė
- ⑧ Dažnio reguliatorius
- ⑨ USB-A išvesties prievadas
- ⑩ USB-C įvesties prievadas
- ⑪ Svirtis
- ⑫ Baterijų skyrius

3. ĮKROVIMAS SAULĖS ENERGIJA

Išjunkite radiją. Pastatykite įrenginį šviesioje vietoje, kur nėra tiesioginių saulės spindulių; vengti ilgalaikio tiesioginių saulės spindulių poveikio. Įkrovimo metu LED lemputė švies raudonai.

Pastaba:

Saulės baterija nėra skirta visiškai įkrauti radiją – ji tik palaiko kasdienį energijos lygį. Naudojant iki 6 valandų per dieną, jos tarnavimo laikas viršija 25 metus.

4. ĮKROVIMAS PER USB-C

Prijunkite pridėdamą USB-C laidą prie radijo USB-C prievado. Kitą laido galą prijunkite prie maitinimo šaltinio. Įkrovimo metu LED mirksi raudonai. Pilnas įkrovimas trunka apie 3,5 valandos. Kai įrenginys yra visiškai įkrautas, LED šviečia raudonai.

Pastaba:

Kai baterija yra visiškai įkrauta, radijas gali veikti iki maždaug 10 valandų (priklausomai nuo garsumo).

5. ĮKROVIMAS RANKINIŲ BŪDU – RANKENA

Išskleiskite rankenėlę radijo imtuvo gale ir sukite ją bet kuria kryptimi. Pirmą kartą naudojant, sukite rankenėlę 3–5 minutes, kad aktyvuotumėte bateriją. Norėdami generuoti energiją, sukite rankenėlę 130–150 aps/min (apsukų per minutę) greičiu. 1 minutė sukimo užtikrina maždaug

3–5 minutes radijo veikimo (vidutinis garsumas) arba 45–60 minutes žibintuvėlio veikimo.

Pastaba:

Pilnai įkrautas rankenėlės akumulatorius užtikrina maždaug 7 valandas nepertraukiamo veikimo.

6. RADIJO VEIKIMAS

Pasukite maitinimo / garsumo reguliatorių, kad įjungtumėte radiją ir nustatytumėte garsumą. Pasirinkite AM arba FM dažnių juostą pasirinkimo mygtuku; ištraukite anteną, kad būtų geresnis signalas. Pasukite dažnio reguliatorių, kad nustatytumėte radijo stotį.

Patarimas:

LED lemputė užsidegs žaliai, kai radijo stotis bus tinkamai nustatyta.

7. ŽIBINTUVĒLIS IR SOS

Paspauskite žibintuvėlio mygtuką vieną kartą, kad įjungtumėte žibintuvėlį. Paspauskite mygtuką du kartus, kad įjungtumėte garsų SOS signalą. Paspauskite dar kartą, kad išjungtumėte SOS signalą.

8. IŠORINIŲ ĮRENGINIŲ ĮKROVIMAS – IŠORINIO AKUMULIATORIAUS FUNKCIJA

Radijas gali įkrauti įrenginius avarijos atveju naudodamas įmontuotą bateriją arba rankinę rankenėlę.

Prijunkite USB-A kabelį prie radijo išėjimo prievado. Kitą kabelio galą prijunkite prie įrenginio, kurį norite įkrauti – įkrovimas prasidės automatiškai.

Pastabos:

- Ši funkcija skirta tik įkrovimui avarijos atveju – nenaudokite radijo kaip išorinio akumulatoriaus.
- Radijo įkrovimui naudokite pridedamą USB-C kabelį.
- Kitų įrenginių įkrovimui naudokite originalius kabelius.

9. TECHNINIAI DUOMENYS

- Įkrovimo įėjimas: USB-C, 5 V=1,5 A
- Nominali galia: 7,5 W
- Išėjimas: USB-A, 5 V=1 A
- Dažnių diapazonas: AM: 520–1620 kHz, FM: 87–108 MHz
- Įkrovimo laikas: apie 3,5–4,5 val.
- Įkrovimo ciklų skaičius: apie 300
- Baterijos veikimo trukmė: žibintuvėlis: iki 17 valandų, radijas: 6–8 valandos (vidutinis garsumas)
- Įkrovimo temperatūra: 0–25 °C
- Apsaugos klasė: IPX 3 (atsparus lengvam lietaui ir pūrsams)
- Matmenys: 13×6,6×5,2 cm
- Svoris: 231 g



Minimali įkrovimo galia: 2,0 W

Maksimali įkrovimo galia: 5,0 W

Į komplektą įkroviklis neįeina.

Įkroviklio tiekiamą galią turi būti nuo minimalios 2,0 W, reikalingos radijo prietaisui, iki maksimalios 5,0 W, kad būtų pasiektas maksimalus įkrovimo greitis.

10. AKUMULIATORIUS

- Gamintojas: MEGABAJT Sp. z o.o.
- Adresas: ul. Rydygiera 8, 01-793 Varšuva
- E. paštas: info@megabajt.com.pl
- SN: 01/26
- Modelio pavadinimas: 18650
- Cheminis tipas: Li-ion cilindrinė baterija, LCO
- Svoris: 44 g
- mAh talpa: 2000 – 7,4 Wh
- Nominalusis įtampa: 3,7 V
- Kritinių žaliavų buvimas: LITIS, KOBALTAS, GRAFITAS
- Gamybos vieta: PAGAMINTA KINIJOJE
- Įkraunama
- Tipas: Nešiojama baterija
- Gaisro gesinimo priemonė: vanduo (rūkas, purškiklis), smėlis.

Megabajt Sp. z o.o. pareiškia, kad ekspedicinis radijas TRACER EXPLORER PRO atitinka Direktyvos 2014/53/ES reikalavimus. Visas ES atitikties deklaracijos tekstas yra pateiktas šiuo internetiniu adresu: **www.tracer.pl/TRARAK47871**

Įrenginys yra įrengtas įkraunama baterija, kurią pasibaigus garantiniam laikotarpiui galima pakeisti išardant produktą aptarnavimo centre arba kvalifikuotam vartotojui, laikantis saugos taisyklių.

Įspėjimas! Norint pakeisti bateriją, reikia atidaryti korpusą.

Išardydami būkite ypač atsargūs, kad nepažeistumėte baterijos ir nesukeltumėte pavojaus saugumui.

Baterijos: saugaus naudojimo ir šalinimo taisyklės:

Netinkamai naudojamos ličio jonų baterijos gali būti pavojingos.

Atsargumo priemonės:

- Prieš pradėdami keisti bateriją, įsitikinkite, kad prietaisas yra išjungtas.
- nenaudokite metalinių įrankių, kurie gali sukelti trumpą jungimą tarp polių,
- nemeskite baterijų į ugnį, nesurinkti, nesulaužykite ir nesukelkite trumpo jungimo tarp polių,
- pažeistos, nutekėjusios ar deformuotos baterijos turi būti traktuojamos kaip pavojingos atliekos ir nedelsiant nuneštos į įgaliotą surinkimo punktą.



Ant pakuotės ir baterijos esantys simboliai primena apie pareigą jas surinkti atskirai.

Pasibaigus prietaiso tarnavimo laikui:

- jei baterija buvo išimta, nuneškite ją į paskirtą baterijų surinkimo punktą (informaciją apie jo vietą galite gauti iš vietos savivaldybės arba vietos valdžios institucijos interneto svetainėje),
- jei baterija liko įrenginyje – visą įrenginį nuneškite į elektros ir elektronikos atliekų surinkimo punktą, kur baterija bus išimta ir perdirbta aplinkai saugiu būdu.

Naudotos baterijos ir akumulatoriai yra medžiagų, kurios yra kenksmingos sveikatai ir aplinkai. Nunešus juos į specializuotą surinkimo punktą, galima saugiai perdirbti ir atgauti vertingas žaliavas, tuo pačiu išvengiant dirvožemio, vandens ir oro taršos.

1. INFORMĀCIJA PAR LIETOŠANAS DROŠĪBU

- Uzmanīgi izlasiet brīdinājumus un ievērojiet visus norādījumus.
- Glabājiet produktu bērniem nepieejamā vietā.
- Pēc lietošanas vienmēr atvienojiet ierīci no strāvas avota.
- Ierīci turiet tālu no siltuma avotiem, uguns un tiešas saules gaismas.
- Izmantojiet tikai sertificētu strāvas padevi, kas atbilst šī produkta nominālajam ieejas spriegumam un jaudai.
- Nelietojiet ierīci ļoti zemā gaisa spiedienā.
- Produkts izstaro gaismu, kas var būt bīstama. Izvairieties no tiešas acu saskares ar gaismas avotu.
- Lai novērstu iespējamu dzirdes bojājumu, ilgstoši neklausieties augstā skaļumā.
- Pirms lietošanas 3–5 minūtes pagrieziet rokturi, lai aktivizētu ierīci un uzturētu iekšējo bateriju labā stāvoklī.
- Nelietojiet ierīci siltuma avotu tuvumā, piemēram, pie radiatoriem, krāsnīm, sildītājiem vai pastiprinātājiem.
- Šī ierīce nav ūdensizturīga, bet ir ūdensizturīga; tā jāaizsargā no mitruma.
- Ierīci nedrīkst pakļaut pilējošam ūdenim, šļakatām vai mitrumam.
- Nelietojiet ierīci kopā ar bīstamiem priekšmetiem (piemēram, šķidrumiem vai svecēm).
- Ierīces remontu drīkst veikt tikai kvalificēti servisa darbinieki.

2. IERĪCES APRAKSTS

- ① LED indikators
- ② Zibspuldze / SOS pogas
- ③ Zibspuldze
- ④ Antenna
- ⑤ Saules paneļš
- ⑥ Barošanas / skaļuma regulēšanas pogu
- ⑦ Band izvēles pogu
- ⑧ Frekvences pogu
- ⑨ USB-A izvades ports
- ⑩ USB-C ieejas ports
- ⑪ Krankas
- ⑫ Akumulatora nodalījums

3. SAULES ENERĢIJAS UZLĀDE

Izslēdziet radio. Novietojiet ierīci gaišā vietā ar netiešu saules gaismu; izvairieties no ilgstošas tiešas saules gaismas iedarbības. Uzlādes laikā LED indikators deg sarkanā krāsā.

Piezīme:

Saules paneļi nav paredzēti radio pilnīgai uzlādēšanai — tie tikai uztur dienas enerģijas līmeni. Lietojot līdz 6 stundām dienā, to kalpošanas ilgums pārsniedz 25 gadus.

4. UZLĀDĒŠANA AR USB-C

Pievienojiet pievienoto USB-C kabeli radio USB-C portam. Pievienojiet otru kabeļa galu strāvas avotam. Uzlādes laikā LED indikators mirgo sarkanā krāsā. Pilna uzlāde ilgst apmēram 3,5 stundas. Pēc pilnas uzlādes LED indikators deg sarkanā krāsā.

Piezīme:

Pēc pilnas uzlādes akumulators nodrošina aptuveni 10 stundas radio darbības (atkarībā no skaļuma).

5. MANUĀLĀ UZLĀDE – ROKTURIS

Atveriet rokturi radio aizmugurē un pagrieziet to jebkurā virzienā. Pirmā lietošanas reizē pagrieziet rokturi 3–5 minūtes, lai aktivizētu bateriju. Lai ģenerētu enerģiju, pagrieziet rokturi ar ātrumu 130–150 apgr./min (RPM). 1 minūte pagriezienu nodrošina aptuveni 3–5 minūtes radio darbības (vidējais skaļums) vai 45–60 minūtes luktura darbības.

Piezīme:

Pilnībā uzlādējot enerģiju ar kloķi, ierīce var darboties aptuveni 7 stundas nepārtraukti.

6. RADIO LIETOŠANA

Pagrieziet barošanas/skaļuma pogu, lai ieslēgtu radio un iestatītu skaļumu. Izvēlieties AM vai FM frekvenču joslu ar izvēles pogu; izvelciet antenu, lai nodrošinātu labāku uztveršanu. Pagrieziet frekvences pogu, lai noskaņotu staciju.

Padoms:

LED indikators iedegsies zaļā krāsā, kad stacija būs pareizi noskaņota.

7. ZIBSPULDZE UN SOS

Nospiediet zibspuldzes pogu vienu reizi, lai ieslēgtu zibspuldzi. Nospiediet pogu divas reizes, lai ieslēgtu skaļu SOS signālu. Nospiediet atkārtoti, lai izslēgtu SOS signālu.

8. ĀRĒJO IERĪČU UZLĀDE – POWERBANK FUNKCIJA

Radio var ārkārtas gadījumā uzlādēt ierīces no iebūvēta akumulatora vai izmantojot rokas krānu.

Pievienojiet USB-A kabeli radio izejas portam. Pievienojiet otru kabeļa galu uzlādējamajai ierīcei — uzlāde sāksies automātiski.

Piezīmes:

- Šī funkcija ir paredzēta tikai avārijas uzlādēšanai — nelietojiet radio kā powerbank.
- Radio uzlādēšanai izmantojiet pievienoto USB-C kabeli.
- Citu ierīču uzlādēšanai izmantojiet to oriģinālās vadu.

9. TEHNISKIE DATI:

- Uzlādes ieeja: USB-C, 5 V=1,5 A
- Nominālā jauda: 7,5 W
- Izeja: USB-A, 5 V=1 A
- Frekvenču diapazons: AM: 520–1620 kHz, FM: 87–108 MHz
- Uzlādes laiks: apmēram 3,5–4,5 stundas
- Uzlādes ciklu skaits: apmēram 300
- Akumulatora kalpošanas ilgums: Zibspuldze: līdz 17 stundām, Radio: 6–8 stundas (vidējais skaļums)
- Uzlādes temperatūra: 0–25 °C
- Aizsardzības klase: IPX 3 (izturīgs pret vieglu lietu un šļakatām)
- Izmēri: 13×6,6×5,2 cm
- Svars: 231 g



Minimālā uzlādes jauda: 2,0 W
Maksimālā uzlādes jauda: 5,0 W
Komplektā nav iekļauts lādētājs.

Lādētāja piegādātā jauda ir jābūt no minimālās 2,0 W, kas nepieciešama radioiekārtai, līdz maksimālajai 5,0 W, lai sasniegtu maksimālo uzlādes ātrumu.

10. AKUMULATORŠ

- Ražotājs: MEGABAJT Sp. z o.o.
- Adrese: ul. Rydygiera 8, 01-793 Varšava
- E-pasts: info@megabajt.com.pl
- SN: 01/26
- Modeļa apzīmējums: 18650
- Ķīmiskais tips: cilindriska Li-ion baterija, LCO
- Svars: 44 g
- Kapacitāte mAh: 2000 – 7,4Wh
- Nominālais spriegums: 3,7 V
- Kritisko izejvielu klātbūtne: LIT, KOBALTS, GRAFĪTS
- Ražošanas vieta: RAŽOTS ĶĪNĀ
- Uzlādējams
- Tips: Pārnēsājams akumulators
- Ugunsdzēsības līdzeklis: ūdens (migla, aerosols), smiltis.

Megabajt Sp. z o.o. ar šo apliecina, ka radioiekārta Radio wyprawowe TRACER EXPLORER PRO atbilst direktīvai 2014/53/ES. Pilns ES atbilstības deklarācijas teksts ir pieejams šādā tīmekļa vietnē: **www.tracer.pl/TRARAK47871**

Ierīce ir aprīkota ar akumulatoru, kuru pēc garantijas termiņa beigām var nomainīt, izjaucot produktu servisa centrā vai kvalificētam lietotājam, ievērojot drošības noteikumus.

Uzmanību! Akumulatora nomaiņa prasa korpusa atvēršanu.

Demontāžas laikā jāievēro īpaša piesardzība, lai izvairītos no akumulatora bojājumiem un drošības apdraudējuma.

Akumulatoru drošas lietošanas un utilizācijas noteikumi:

Litija jonu akumulatori var radīt apdraudējumu, ja tie netiek pareizi apstrādāti.

Piesardzības pasākumi:

- pirms nomaiņas pārļiecinieties, ka ierīce ir izslēgta,
- nelietojiet metāla instrumentus, kas var izraisīt polu īssavienojumu,
- nedrīkst mest baterijas ugunī, demontēt, saspiest vai izraisīt polu īssavienojumu,
- bojāta, noplūduša vai deformēta baterija ir uzskatāma par bīstamu atkritumu un nekavējoties jānodod autorizētā savākšanas punktā.



Uz iepakojuma un akumulatora uzliktie simboli atgādina par pienākumu tos šķirot

Pēc ierīces ekspluatācijas termiņa beigām:

- ja akumulators ir izņemts, tas jānodod norādītajā bateriju savākšanas punktā (informāciju par atrašanās vietu var saņemt pašvaldībā vai vietējās pašvaldības tīmekļa vietnē),
- ja akumulators paliek ierīcē – visa ierīce jānodod elektrisko un elektronisko atkritumu savākšanas punktā, kur akumulators tiks izņemts un pārstrādāts videi drošā veidā.

Lietotas baterijas un akumulatori satur vielas, kas ir kaitīgas veselībai un videi. Nododot tos specializētā savākšanas punktā, tiek nodrošināta to droša pārstrāde un vērtīgo izejvielu reģenerācija, vienlaikus novēršot augsnes, ūdens un gaisa piesārņojumu.

1. OHUTUSEALANE TEAVE

- Lugege hoolikalt hoiatusi ja järgige kõiki juhiseid.
- Hoidke toodet lastele kättesaamatus kohas.
- Pärast kasutamist ühendage seade alati vooluvõrgust lahti.
- Hoidke seade eemal kuumuseallikatest, tulest ja otsesest päikesevalgusest.
- Kasutage ainult sertifitseeritud toiteallikat, mis vastab toote nimivoolu ja võimsusele.
- Ärge kasutage seadet väga madala õhurõhu tingimustes.
- Toode kiirgab valgust, mis võib olla ohtlik. Vältige silmade otsest kokupuudet valgusallikaga.
- Kuulmiskahjustuste vältimiseks ärge kuulake pikka aega kõrgel helitugevusel.
- Enne kasutamist keerake käepidemeid 3–5 minutit, et seade aktiveerida ja sisemine aku heas seisukorras hoida.
- Ärge asetage seadet soojusallikate, nagu radiaatorite, ahjude, kütteseadmete või võimendite lähedusse.
- Seade ei ole veekindel, kuid on veekindel; hoidke seda niiskuse eest.
- Ärge jätke seadet tilkuva vee, pritsmete või niiskuse kätte.
- Ärge asetage seadmele ohtlikke esemeid (nt vedelikud või küünlad).
- Seadme remonti tohib teha ainult kvalifitseeritud teeninduspersonal.

2. SEADME KIRJELDUS

- ① LED-indikaator
- ② Taskulamp / SOS-nupp
- ③ Task
- ④ Antenna
- ⑤ Päikesepaneel
- ⑥ Toite-/helitugevuse nupp
- ⑦ Sagedusvaliku nupp
- ⑧ Sageduse nupp
- ⑨ USB-A väljundport
- ⑩ USB-C sisendport
- ⑪ Käepide
- ⑫ Aku pesa

3. PÄIKESEPANEELIGA LAADIMINE

Lülita raadio välja. Aseta seade valgesse kohta, kus on kaudne päike-sevalgus; vältige pikaajalist otsese päikesevalguse mõju. Laadimise ajal põleb LED-indikaator punaselt.

Märkus:

Päikesepaneel ei ole mõeldud raadio täielikuks laadimiseks – see säilitab ainult päevase energiataseme. Kui kasutate seda kuni 6 tundi päevas, on selle eluiga üle 25 aasta.

4. LAADIMINE USB-C KAUDU

Ühendage kaasasolev USB-C-kaabel raadio USB-C-porti. Ühendage kaabli teine ots toiteallikaga. Laadimise ajal vilgub LED-indikaator punaselt. Täielik laadimine võtab aega umbes 3,5 tundi. Täieliku laadimise järel põleb LED-indikaator punaselt.

Märkus:

Täielikult laetud aku tagab raadio töötamise umbes 10 tundi (sõltuvalt helitugevusest).

5. KÄSITSI LAADIMINE – KÄEPIDE

Avage raadio tagaküljel olev käepide ja keerake seda suvalises suunas. Esmakordsel kasutamisel keerake kangi 3–5 minutit, et aku aktiveerida. Energia tootmiseks keerake kangi kiirusega 130–150 pööret minutis (RPM). 1 minut keerutamist tagab umbes 3–5 minutit raadio töötamist (keskmise helitugevus) või 45–60 minutit taskulambi töötamist.

Märkus:

Käepideme täielik laetamine võimaldab seadmel töötada umbes 7 tundi järjest.

6. RAADIO KASUTAMINE

Pöörake toite-/helitugevuse nuppu, et raadio sisse lülitada ja helitugevust reguleerida. Valige AM- või FM-sagedus valikunupuga; tõmmake antenn välja, et saada parem vastuvõtt. Pöörake sagedusnuppu, et radiojaama häälestada.

Vihje:

LED-indikaator süttib roheliselt, kui jaam on õigesti häälestatud.

7. TASKULAMP JA SOS

Vajutage taskulambi nappu üks kord, et taskulamp sisse lülitada. Vajutage nappu kaks korda, et käivitada vali SOS-signaal. Vajutage uuesti, et SOS-signaal välja lülitada.

8. VÄLISTE SEADMETE LAADIMINE – POWERBANKI FUNKTSIOON

Raadio võib seadmeid hädajuhul laadida sisseehitatud akust või käsi-kurbi abil.

Ühendage USB-A-kaabel raadio väljundporti. Ühendage kaabli teine ots laaditava seadmega – laadimine algab automaatselt.

Märkused:

- Funktsioon on mõeldud ainult hädaolukorras laadimiseks – ärge kasutage raadiojaama powerbankina.
- Raadio laadimiseks kasutage kaasasolevat USB-C-kaablit.
- Muude seadmete laadimiseks kasutage nende originaalkaableid.

9. TEHNILISED ANDMED:

- Laadimise sisend: USB-C, 5 V=1,5 A
- Nimivõimsus: 7,5 W
- Väljund: USB-A, 5 V=1 A
- Sagedusvahemik: AM: 520–1620 kHz, FM: 87–108 MHz
- Laadimisaeg: umbes 3,5–4,5 tundi
- Laadimistsüklite arv: umbes 300
- Aku eluiga: Taskulamp: kuni 17 tundi, Raadio: 6–8 tundi (keskmine helitugevus)
- Laadimistemperatuur: 0–25 °C
- Kaitseklass: IPX 3 (vastupidav kergele vihmale ja pritsmetele)
- Mõõtmed: 13×6,6×5,2 cm
- Kaal: 231 g



Minimaalne laadimisvõimsus: 2,0 W

Maksimaalne laadimisvõimsus: 5,0 W

Komplektis ei ole kaasas laadijat.

Laadija poolt tarnitav võimsus peab olema vahemikus minimaalselt 2,0 W, mida nõuab raadioside seade, kuni maksimaalselt 5,0 W, et saavutada maksimaalne laadimiskiirus.

10. AKU

- Tootja: MEGABAJT Sp. z o.o.
- Address: ul. Rydygiera 8, 01-793 Varssavi
- E-post: info@megabajt.com.pl
- SN: 01/26
- Mudel: 18650
- Keemiline tüüp: silindriline Li-ion aku, LCO
- Kaal: 44 g
- Mahutavus mAh: 2000 – 7,4Wh
- Nimipinge: 3,7 V
- Kriitiliste toorainete olemasolu: LIT, KOBALT, GRAFIT
- Tootmiskoht: MADE IN CHINA
- Laetav
- Tüüp: kaasaskantav aku
- Kustutusaine: vesi (udu, pihusti), liiv.

Megabajt Sp. z o.o. kinnitab käesolevaga, et raadiosaatja TRACER EXPLORER PRO vastab direktiivile 2014/53/EL. ELi vastavusdeklaratsiooni täistekst on kättesaadav järgmisel veebiaadressil:
www.tracer.pl/TRARAK47871

Seade on varustatud akuga, mis pärast garantiiperioodi lõppu võib vahetada, demonteerides toote teeninduses või kvalifitseeritud kasutaja poolt, järgides ohutusnõudeid.

Tähelepanu! Aku vahetamiseks tuleb avada korpus.

Lahtimonteerimisel tuleb olla eriti ettevaatlik, et vältida aku kahjustamist ja ohutuse ohtu.

Aku ohutu kasutamise ja käitlemise põhimõtted:

Liitium-ioonakud võivad olla ohtlikud, kui neid käsitseda valesti.

Ettevaatusabinõud:

- enne vahetamist veenduge, et seade on välja lülitatud,
- ärge kasutage metallist tööriistu, mis võivad põhjustada pooluste lühise, akusid ei tohi visata tulle, lahti monteerida, muljuda ega põhjustada pooluste lühiseid,
- kahjustatud, lekkivat või deformeerunud akut tuleb käsitleda ohtliku jäätmena ja viia viivitamatult volitatud kogumispunkti.



Pakendil ja akul olevad sümbolid tuletavad meelde kohustust neid sorteerida

Kui seadme kasutamisega on lõppenud:

- kui aku on eemaldatud, tuleb see viia määratud akude kogumispunkti (teavet asukoha kohta saab kohalikust omavalitsusest või kohalike ametiasutuste veebilehelt),
- kui aku jääb seadmesse, tuleb kogu seade viia elektri- ja elektroonika-seadmete kogumispunkti, kus aku eemaldatakse ja ringlussevõetakse keskkonnasõbralikul viisil.

Kasutatud patareid ja akud sisaldavad tervisele ja keskkonnale kahjulikke aineid. Nende viimine spetsiaalsesse kogumispunkti võimaldab neid ohutult töödelda ja taaskasutada väärtuslikke tooraineid, samal ajal vältides pinnase, vee ja õhu saastumist.

1. INFORMAȚII DE SIGURANȚĂ

- Citiți cu atenție avertismentele și urmați toate instrucțiunile.
- Păstrați produsul la îndemâna copiilor.
- Deconectați întotdeauna dispozitivul de la sursa de alimentare după utilizare.
- Țineți dispozitivul departe de surse de căldură, foc și lumina directă a soarelui.
- Utilizați numai o sursă de alimentare certificată, care respectă tensiunea nominală de intrare și puterea acestui produs.
- Nu utilizați dispozitivul în condiții de presiune atmosferică foarte scăzută.
- Produsul emite lumină care poate fi periculoasă. Evitați expunerea directă a ochilor la sursa de lumină.
- Pentru a preveni posibile leziuni ale auzului, nu ascultați la volume ridicate pentru perioade lungi de timp.
- Înainte de utilizare, rotiți manivela timp de 3-5 minute pentru a activa dispozitivul și a menține bateria internă în stare bună.
- Nu așezați dispozitivul în apropierea surselor de căldură, cum ar fi radiatoare, sobe, încălzitoare sau amplificatoare.
- Acest dispozitiv nu este impermeabil, ci rezistent la apă; protejați-l de umiditate.
- Nu expuneți dispozitivul la picături de apă, stropi sau umiditate.
- Nu așezați obiecte periculoase (cum ar fi lichide sau lumânări) pe dispozitiv.
- Reparațiile dispozitivului pot fi efectuate numai de personal de service calificat.

2. DESCRIEREA DISPOZITIVULUI

- ① Indicator LED
- ② Buton lanternă / SOS
- ③ Lanternă
- ④ Antenă
- ⑤ Panou solar
- ⑥ Buton de alimentare/volum
- ⑦ Buton de selectare a benzii
- ⑧ Buton de frecvență
- ⑨ Port de ieșire USB-A
- ⑩ Port de intrare USB-C
- ⑪ Manivelă
- ⑫ Compartiment pentru baterie

3. ÎNCĂRCARE SOLARĂ

Opriti radioul. Așezați dispozitivul într-un loc luminos, cu lumină solară indirectă; evitați expunerea prelungită la lumina solară directă. LED-ul va lumina roșu în timpul încărcării.

Notă:

Panoul solar nu este conceput pentru a încărca complet radioul — acesta menține doar nivelul zilnic de energie. Atunci când este utilizat până la 6 ore pe zi, durata sa de viață depășește 25 de ani.

4. ÎNCĂRCARE PRIN USB-C

Conectați cablul USB-C inclus la portul USB-C de pe radio. Conectați celălalt capăt al cablului la o sursă de alimentare. LED-ul clipește roșu în timpul încărcării. O încărcare completă durează aproximativ 3,5 ore. Când este complet încărcat, LED-ul luminează roșu.

Notă:

Când este complet încărcată, bateria asigură până la aproximativ 10 ore de funcționare a radioului (în funcție de volum).

5. ÎNCĂRCARE MANUALĂ – MANIVELĂ

Desfaceți mânerul din spatele radioului și rotiți-l în orice direcție. La prima utilizare, rotiți manivela timp de 3-5 minute pentru a activa bateria. Pentru a genera energie, rotiți manivela la o viteză de 130-150 rpm (rotații pe minut). 1 minut de rotire a manivelei asigură aproximativ 3-5

minute de funcționare a radioului (volum mediu) sau 45-60 minute de funcționare a lanternei.

Notă:

O încărcare completă cu manivela asigură aproximativ 7 ore de funcționare continuă.

6. FUNCȚIONAREA RADIOULUI

Rotiți butonul de alimentare/volum pentru a porni radioul și a seta volumul. Selectați banda AM sau FM cu butonul de selectare; extindeți antena pentru o recepție mai bună. Rotiți butonul de frecvență pentru a regla un post.

Sfat:

LED-ul se va aprinde în verde când postul este reglat corect.

7. LANTERNA ȘI SOS

Apăsati o dată butonul lanternei pentru a o aprinde. Apăsati butonul de două ori pentru a activa un semnal SOS puternic. Apăsati din nou pentru a opri semnalul SOS.

8. ÎNCĂRCAREA DISPOZITIVELOR EXTERNE – FUNCȚIA POWER BANK

Radio-ul poate încărca dispozitive în caz de urgență, folosind bateria încorporată sau o manivelă manuală.

Conectați cablul USB-A la portul de ieșire al radioului. Conectați celălalt capăt al cablului la dispozitivul pe care doriți să îl încărcați — încărcarea va începe automat.

Note:

- Această funcție este destinată numai încărcării de urgență — nu utilizați radioul ca baterie externă.
- Utilizați cablul USB-C inclus pentru a încărca radioul.
- Utilizați cablurile originale pentru a încărca alte dispozitive.

9. SPECIFICAȚII TEHNICE

- Intrare de încărcare: USB-C, 5 V=1,5 A
- Putere nominală: 7,5 W
- Ieșire: USB-A, 5 V=1 A
- Gama de frecvențe: AM: 520–1620 kHz, FM: 87–108 MHz
- Timp de încărcare: aprox. 3,5–4,5 ore
- Număr de cicluri de încărcare: aprox. 300
- Durata de viață a bateriei: Lanternă: până la 17 ore, Radio: 6–8 ore (volum mediu)
- Temperatură de încărcare: 0–25 °C
- Clasă de protecție: IPX 3 (rezistent la ploaie ușoară și stropi)
- Dimensiuni: 13×6,6×5,2 cm
- Greutate: 231 g



Putere minimă de încărcare: 2,0 W
Putere maximă de încărcare: 5,0 W
Setul nu include încărcător.

Puterea furnizată de încărcător trebuie să fie între minimumul de 2,0 W necesar dispozitivului radio și maximumul de 5,0 W pentru a atinge viteza maximă de încărcare.

10. BATERIE

- Producător: MEGABAJT Sp. z o.o.
- Adresă: ul. Rydygiera 8, 01-793 Varșovia
- E-mail: info@megabajt.com.pl
- SN: 01/26
- Denumirea modelului: 18650
- Tip chimic: celulă cilindrică Li-ion, LCO
- Greutate: 44 g
- Capacitate mAh: 2000 – 7,4 Wh
- Tensiune nominală: 3,7 V
- Prezența materiilor prime critice: LITIU, COBALT, GRAFIT
- Locul de fabricație: FABRICAT ÎN CHINA
- Reîncărcabilă
- Tip: Baterie portabilă
- Agent de stingere: Apă (ceață, spray), nisip.

Megabajt Sp. z o.o. declară prin prezenta că radioul de expediție TRACER EXPLORER PRO este conform cu Directiva 2014/53/UE. Textul integral al declarației de conformitate UE este disponibil la următoarea adresă web: **www.tracer.pl/TRARAK47871**

Dispozitivul este echipat cu o baterie reîncărcabilă care, după expirarea perioadei de garanție, poate fi înlocuită prin dezasamblarea produsului la un centru de service sau de către un utilizator calificat, în conformitate cu normele de siguranță.

Atenție! Înlocuirea bateriei necesită deschiderea carcasei.

Aveți grijă în timpul dezasamblării pentru a evita deteriorarea bateriei și a nu pune în pericol siguranța.

Baterii: reguli pentru utilizarea și eliminarea în condiții de siguranță:

Bateriile litiu-ion pot fi periculoase dacă sunt manipulate necorespunzător.

Precauții:

- Înainte de a începe înlocuirea, asigurați-vă că dispozitivul este oprit.
- nu utilizați unelte metalice care ar putea provoca un scurtcircuit între poli,
- nu aruncați bateriile în foc, nu le dezasamblați, nu le zdrobiți și nu scurtcircuitați polii,
- bateriile deteriorate, care prezintă scurgeri sau sunt deformate trebuie tratate ca deșeuri periculoase și duse imediat la un punct de colectare autorizat.



Simbolurile de pe ambalaj și baterie vă reamintesc obligația de a le colecta separat.

După expirarea duratei de viață a dispozitivului:

- dacă bateria a fost scoasă, duceți-o la un punct de colectare a bateriilor desemnat (informații despre locație pot fi obținute de la consiliul local sau de pe site-ul web al autorității locale),
- dacă bateria rămâne în dispozitiv – duceți întregul dispozitiv la un punct de colectare a deșeurilor electrice și electronice, unde bateria va fi scoasă și reciclată într-un mod sigur pentru mediu.

Bateriile și acumulatorii uzăți conțin substanțe nocive pentru sănătate și mediu. Ducerea acestora la un punct de colectare specializat permite prelucrarea și recuperarea în condiții de siguranță a materiilor prime valoroase, prevenind în același timp poluarea solului, a apei și a aerului.



Symbol przekreślonego kosza na śmieci umieszczany na sprzęcie, opakowaniu lub dokumentach do niego dołączonych oznacza, że produktu nie wolno wyrzucać łącznie z innymi odpadami. Zużyty sprzęt może zawierać substancje posiadające właściwości trujące i rakotwórcze, niebezpieczne dla zdrowia i życia ludzi, ponadto zatruwające glebę oraz wody gruntowe. Obowiązkiem użytkownika jest przekazanie zużytego sprzętu do wyznaczonego punktu zbiórki w celu właściwego jego przetworzenia. Więcej informacji na temat punktów utylizacji urządzeń można uzyskać od władz lokalnych, firm utylizacyjnych oraz w miejscu zakupu tego produktu. Gospodarstwo domowe spełnia ważną rolę w przyczynianiu się do ponownego użycia i odzysku surowców wtórnych, w tym recyklingu, zużytego sprzętu. Na tym etapie kształtuje się postawy, które wpływają na zachowanie wspólnego dobra jakim jest czyste środowisko naturalne.

The symbol of a crossed-out wheeled bin placed on electronic or electrical equipment, its packaging or accompanying documents means that the product may not be thrown out together with other waste. Used equipment may contain substances with toxic and carcinogenic properties, hazardous to human health and life, and poisoning the soil and groundwater. It is the user's responsibility to hand over the used equipment to a designated collection point for its proper processing. For more information on recycling of electronic and electrical equipment, please contact your local authorities, waste disposal services and the place where you purchased this product.

The household plays an important role in contributing to the reuse and recovery of secondary raw materials, including recycling, waste equipment. At this stage, attitudes are formed that affect the preservation of the common good, which is a clean natural environment.



tracer[®]

Producent:

Megabajt Sp. z o.o., ul. Rydygiera 8, 01-793 Warszawa
e-mail: info@megabajt.com.pl, tel. +48 22 560 73 00