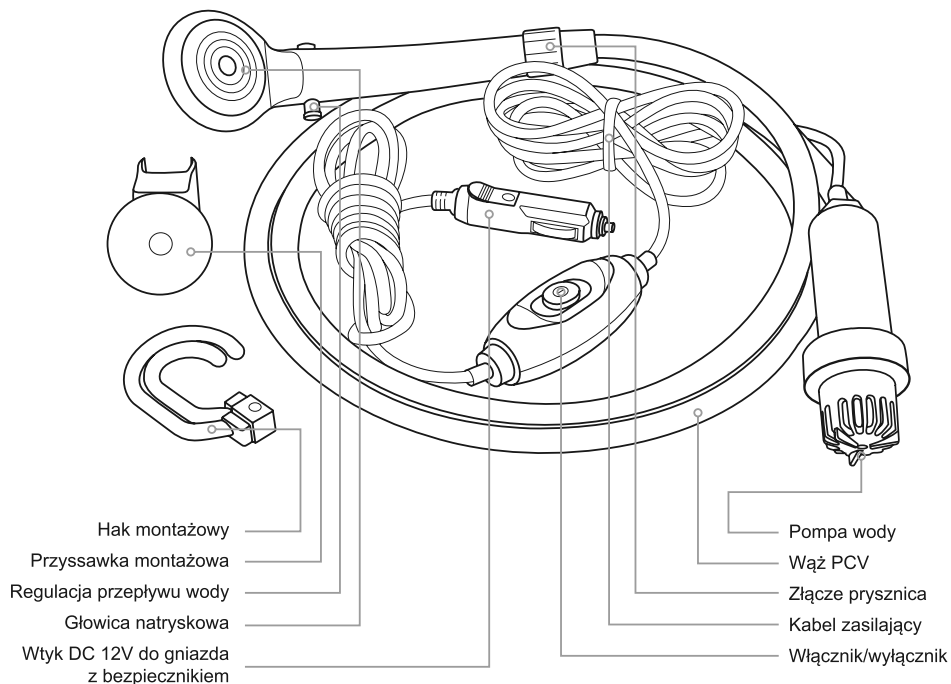


Instrukcja obsługi



Hak montażowy

Przyssawka montażowa

Regulacja przepływu wody

Głowica natryskowa

Wtyk DC 12V do gniazda
z bezpiecznikiem

Pompa wody

Wąż PCV

Złącze prysznica

Kabel zasilający

Włącznik/wyłącznik

ŚRODKI OSTROŻNOŚCI ORAZ INFORMACJE DOTYCZĄCE BEZPIECZEŃSTWA

- **ZAWSZE** sprawdzaj stan pompy i przewodów elektrycznych. Jeśli widoczne są jakiegokolwiek oznaki uszkodzenia izolacji na okablowaniu, **NIE WOLNO** używać prysznica 12 V!
- **NIGDY** nie uruchamiaj pompy na sucho ani nie włączaj jej bez całkowitego zanurzenia w wodzie.
- **NIE WOLNO** używać prysznica do pompowania płynów innych, niż czysta woda.
- Utrzymuj złącze 12 V z dala od prysznica podczas użytkowania
- Prysznic 12 V nie może być używany przez dzieci bez nadzoru osób dorosłych.
- **NIE** dotykaj wtyczki, ani jej nie odłączaj mokrymi rękami.
- Utrzymuj węże wolne od załamania lub ostrych zagięć, w przeciwnym razie odetniesz dopływ

wody co spowoduje wysokie ciśnienie i w efekcie uszkodzi pompę.

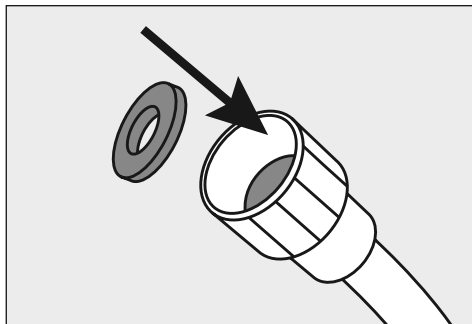
- Używaj naturalnych, przyjaznych dla środowiska mydeł podczas korzystania z przenośnego zestawu prysznicowego. **NIE** zanieczyszczaj środowiska.
- Woda z prysznica nie nadaje się do picia.
- Materiał opakowania nie jest zabawką dla dzieci. Dzieci nie mogą bawić się torebkami z tworzywa sztucznego. Istnieje ryzyko uduszenia.

SPECYFIKACJA TECHNICZNA

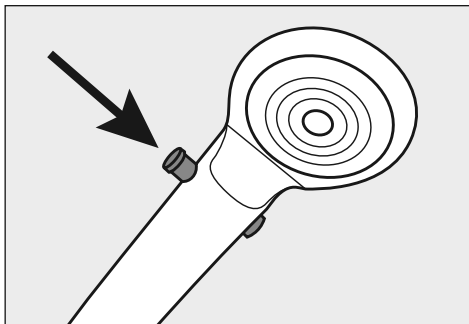
- Przepływ wody 4 L / minutę
- Zasilanie DC 12V
- Długość przewodu 5 m
- Długość węża 2 m
- Bezpiecznik 10A
- Waga 0.68 kg

INSTRUKCJA PODŁĄCZENIA

1. Włóż gumową podkładkę do złącza węża i podłącz wąż do głowicy prysznicowej.



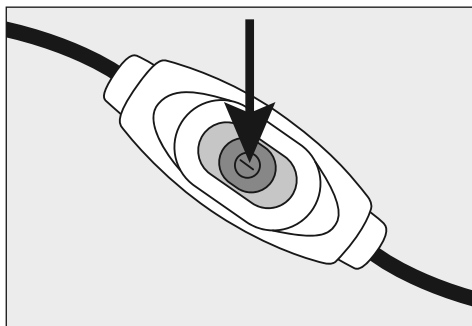
4. W zależności od potrzeb wyreguluj poziom przepływu wody przez głowicę.



2. Umieść pompkę prysznica w wiadrze lub zbiorniku na wodę.

UWAGA! Nigdy nie wyjmuj pompy z wiadra podczas użytkowania i zawsze upewnij się, że jest zanurzona w wodzie przed użyciem.

3. Włóż wtyk zasilania DC 12V do gniazda zapalniczki i włącz przełącznik. W niektórych pojazdach napięcie na gnieździe zapalniczki pojawia się tylko przy przekręconym kluczyku.



ROZWIĄZYWANIE PROBLEMÓW

JEŚLI WODA NIE PRZEPLŹYWA:

- Wyłączyć zasilanie pompy
- Sprawdź czy pompa znajduje się pod wodą, czy nic nie zablokowało dostępu do miejsca zaciągania wody (spód pompy) oraz czy wąż jest drożny.
- Umieść pompkę w wiadrze i spróbuj ponownie.

JEŚLI POMPA NIE PRACUJE:

- Sprawdź, czy dostępna jest wystarczająca moc w gnieździe zapalniczki.
- Sprawdź bezpiecznik w aucie odpowiedzialny za gniazdo zapalniczki.



Symbol przekreślonego kosza na śmieci umieszczany na sprzęcie, opakowaniu lub dokumentach do niego dołączonych oznacza, że produktu nie wolno wyrzucać łącznie z innymi odpadami. Zużyty sprzęt może zawierać substancje posiadające właściwości trujące i rakotwórcze, niebezpieczne dla zdrowia i życia ludzi, ponadto zaturowujące glebę oraz wody gruntowe. Obowiązkiem użytkownika jest przekazanie zużytego sprzętu do wyznaczonego punktu zbiórki w celu właściwego jego przetworzenia. Więcej informacji na temat punktów utylizacji urządzeń można uzyskać od władz lokalnych, firm utylizacyjnych oraz w miejscu zakupu tego produktu. Gospodarstwo domowe spełnia ważną rolę w przyczynianiu się do ponownego użycia i odzysku surowców wtórnych, w tym recyklingu, zużytego sprzętu. Na tym etapie kształtuje się postawy, które wpływają na zachowanie wspólnego dobra jakim jest czyste środowisko naturalne.

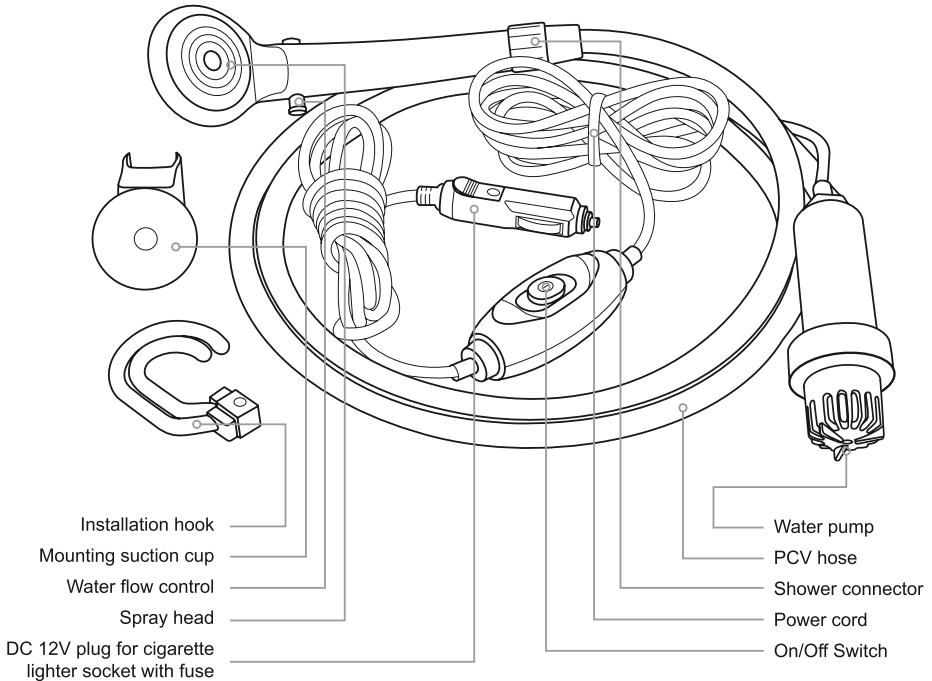
Producent:
Megabajt Sp. z o.o., ul. Rydygiera 8, 01-793 Warszawa



Electric camping shower

Tracer CampPump DC 12V

Instructions for use



PRECAUTIONS AND SAFETY INFORMATION

- ALWAYS check the condition of the pump and electrical wiring. If you see any signs of insulation damage on the wiring, DO NOT use the 12-volt shower!
- NEVER run the pump dry or turn it on without being completely submerged in water.
- DO NOT use the shower to pump liquids other than pure water.
- Keep the 12-volt connector away from the shower during use.
- The 12-volt shower must not be used by children without adult supervision.
- DO NOT touch the connector or unplug it with wet hands.
- Keep the hoses free of kinks or sharp bends, otherwise you will cut off the water supply, cause high pressure, resulting in damage to the pump.

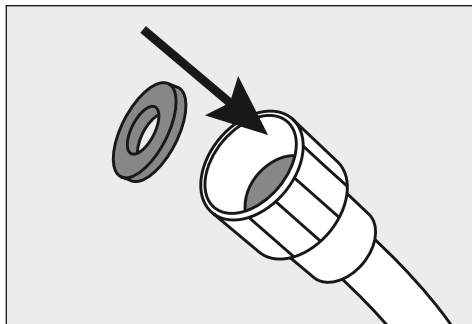
- Use natural, environmentally friendly soaps when using the portable shower set. DO NOT pollute the environment.
- The water from the shower is not drinkable.
- The packaging material is not a toy for children. Children must not play with plastic bags. There is a risk of suffocation.

SPECIFICATION

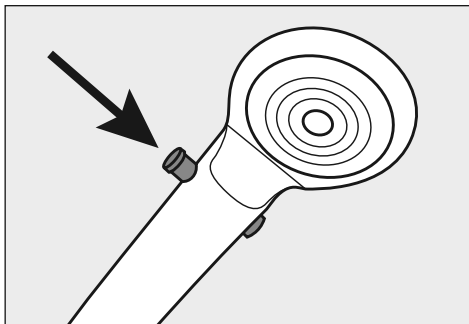
- Water flow rate: 4 L / minute
- Power supply: DC 12V
- Cable length: 5 m
- Hose length: 2 m
- Fuse: 10A
- Weight: 0.68 kg

CONNECTION INSTRUCTIONS

1. Insert the rubber washer into the hose connector and connect the hose to the shower head.



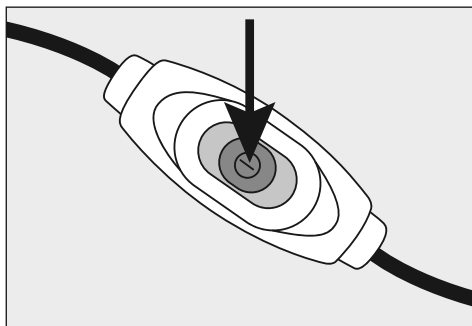
4. Adjust the level of water flow through the head as required.



2. Place the shower pump in the bucket or water tank.

NOTE! Never remove the pump from the bucket during use and always make sure it is submerged in water before use.

3. Insert the DC 12V power plug into the cigarette lighter socket and turn on the switch. In some vehicles, the voltage on the cigarette lighter socket appears only with the key turned.



TROUBLESHOOTING

IF WATER IS NOT FLOWING:

- Turn off the power to the pump
- Check that the pump is under water, that nothing has blocked access to the water intake point (bottom of the pump) and that the hose is unobstructed.
- Place the pump in the bucket and try again.

IF THE PUMP IS NOT WORKING:

- Check that sufficient power is available at the cigarette lighter socket.
- Check the fuse in the car responsible for the cigarette lighter socket.



The symbol of a crossed-out wheeled bin placed on electronic or electrical equipment, its packaging or accompanying documents means that the product may not be thrown out together with other waste. Used equipment may contain substances with toxic and carcinogenic properties, hazardous to human health and life, and poisoning the soil and groundwater. It is the user's responsibility to hand over the used equipment to a designated collection point for its proper processing. For more information on recycling of electronic and electrical equipment, please contact your local authorities, waste disposal services and the place where you purchased this product. The household plays an important role in contributing to the reuse and recovery of secondary raw materials, including recycling, waste equipment. At this stage, attitudes are formed that affect the preservation of the common good, which is a clean natural environment.