

PL

Tracer Rave Mini TWS BT
Instrukcja obsługi

EN

Tracer Rave Mini TWS BT
Instructions for use

CS

Tracer Rave Mini TWS BT
Návod k obsluze

SK

Tracer Rave Mini TWS BT
Návod na obsluhu

RU

Tracer Rave Mini TWS BT
Руководство по эксплуатации

HU

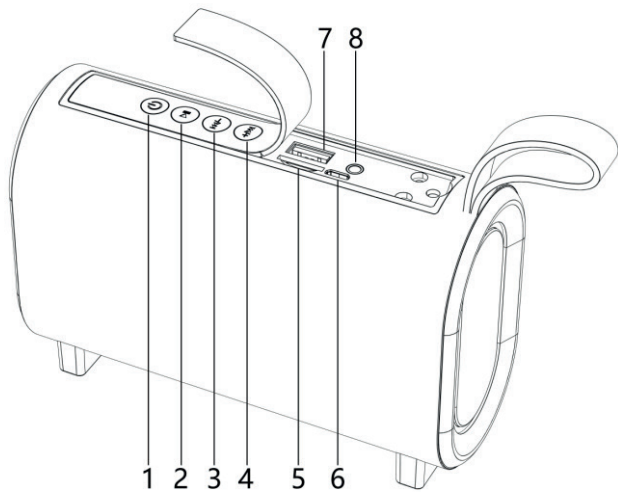
Tracer Rave Mini TWS BT
Használati útmutató

BG

Tracer Rave Mini TWS BT
Инструкция за експлоатация

DE

Tracer Rave Mini TWS BT
Bedienungsanleitung



Wprowadzenie

Dziękujemy za korzystanie z produktów naszej firmy. Należy zapoznać się z niniejszą instrukcją przed uruchomieniem urządzenia – dowiesz się z niej, jak korzystać z urządzenia łatwo i komfortowo.

Urządzenie to modny przenośny głośnik Bluetooth. Obsługuje Bluetooth 5.0; działa ze smartfonami, tabletami, notebookami i innymi urządzeniami wyposażonymi w osprzęt audio i Bluetooth, dzięki czemu nie musisz już nosić ze sobą płataniny kabli i możesz w pełni cieszyć się muzyką. Urządzenie obsługuje także dyski USB i karty TF, a także telefony komórkowe (również bez Bluetootha), laptopy, komputery, MP3, MP4 i inne urządzenia audio.

Uwagi dotyczące bezpieczeństwa

- Nie należy uderzać ani miażdżyć urządzenia.
- Unikać kontaktu z benzenem, rozpuszczalnikami i innymi chemikaliami.
- Nie używać w pobliżu silnych pól elektromagnetycznych lub elektrycznych.
- Unikać bezpośredniego działania promieni słonecznych i urządzeń grzewczych.
- Nie rozmontowywać, nie naprawiać i nie modyfikować urządzenia.
- Nie należy długo słuchać muzyki na dużej głośności, by zapobiec uszkodzeniu słuchu.
- Nie należy czyścić urządzenia wodą ani zanurzać go w wodzie.
- Podczas korzystania z urządzenia przy niskim napięciu mogą wystąpić zakłócenia. Należy ładować urządzenie na bieżąco.
- Bluetooth jest kompatybilny z większością popularnych smartfonów i tabletów, jednak w zależności od urządzenia lub aplikacji może on nie obsługiwać poszczególnych funkcji.

Informacje o przyciskach interfejsu:

1. Wciśnij i przytrzymaj przycisk Off/On. Naciśnij krótko, by przełączać pomiędzy trybami – BT/karta TF/dysk USB/Aux/FM
2. Wciśnij krótko, by wstrzymać/odtworzyć utwór; Wciśnij długo, by anulować lub ustawić funkcję TWS; Kliknij dwukrotnie ostatni numer, by oddzwonić; wciśnij krótko, by wstrzymać/wznowić odtwarzanie. W przypadku połączenia przychodzącego wciśnij krótko, by odebrać/rozłączyć się; długo, by odrzucić połączenie.
3. Poprzedni utwór/zmniejszanie głośności: naciśnij krótko, by włączyć poprzedni utwór; długo, by zmniejszyć głośność

4. Kolejny utwór/zwiększanie głośności: naciśnij krótko, by włączyć kolejny utwór; długo, by zwiększyć głośność
5. Gniazdo karty TF
6. Interfejs ładowania
7. Interfejs USB
8. Wejście Audio In

Bluetooth mode

1. Wersja Bluetooth: Bluetooth 5.0, obsługuje protokoły HSP, HFP, A2DP z anglojęzycznymi komendami; nazwa urządzenia Bluetooth TRACER Rave Mini
2. Naciśnij włącznik (2 sekundy), by włączyć lub wyłączyć. Po włączeniu głośnik wyda dźwięk, niebieska dioda zaświeci się; głośnik zacznie działać w trybie Bluetooth.
3. Niebieska dioda zaświeci się na krótko i głośnik przejdzie do trybu parowania; w telefonie należy wyszukać urządzenie TRACER Rave Mini i połączyć się z nim. Jeśli urządzenie zażąda hasła, należy wprowadzić wartość 0000. Po nawiązaniu połączenia dioda będzie świecić stale, a głośnik wyda dźwięk oznaczający udane połączenie. Podczas odtwarzania muzyki dioda miga powoli. Po ponownym uruchomieniu funkcji Bluetooth w telefonie urządzenia sparują się automatycznie.

Tryb AUX In

1. Po podłączeniu urządzenia do wejścia AUX In głośnik automatycznie przejdzie do trybu AUX In; dioda zacznie powoli migać.

Tryb Dysk USB/Karta TF

1. Po włożeniu karty TF lub dysku USB urządzenie automatycznie przejdzie w tryb odtwarzania.

Tryb FM

Tryb FM jest wybierany przyciskiem Power (krótkie naciśnięcia). W trybie FM skanowanie stacji uruchamia się przyciskiem Start/Pauza (krótkie naciśnięcia). Aby zatrzymać skanowanie należy ponownie nacisnąć przycisk Start/Pauza. Wyszukane stacje zostają zapamiętane w pamięci. Po zeskanowaniu, wyboru konkretnej stacji dokonuje się przyciskami +/-.

Ładowanie

1. Podłącz kabel USB do głośnika oraz do ładowarki 5V lub do komputera, by naładować głośnik.
2. Podczas ładowania zapali się czerwona dioda; po naładowaniu urządzenia dioda zgaśnie.

Jak ustawić funkcję TWS:

Włącz naraz dwa takie same głośniki. Upewnij się, że działają w trybie Bluetooth. Dwa głośniki sparują się ze sobą automatycznie. 3 sekundy później usłyszysz sygnał dźwiękowy oznaczający udane połączenie. Jeśli chcesz anulować lub ponownie uruchomić funkcję TWS, wciśnij przycisk „odtworzenie/pauza” i przytrzymaj go przez 3 sekundy.

Inne

1. Domyślna głośność urządzenia to 2/3 całkowitej głośności, co pozwala przedłużyć żywotność baterii i urządzenia. Gdy napięcie baterii spada poniżej 3,3 V, głośniki automatycznie to wykryją i wyemitują dźwięk ostrzegawczy, a następnie urządzenie zacznie się automatycznie wyłączać.
2. W trybie czuwania urządzenie automatycznie się wyłączy, jeśli nie zostanie aktywowane w ciągu 10 minut. Po tym czasie, by odtwarzać muzykę, należy ponownie uruchomić urządzenie.

Specyfikacje:

1. Wersja Bluetooth: V5.0
2. Zasięg Bluetooth: 10 m
3. Maksymalna moc nadajnika (E.I.R.P) ≤ 20 dBm
4. Zakres częstotliwości na którym pracuje urządzenie: 2400 MHz – 2483,5 MHz
5. Moc wyjściowa: RMS 5W*1PCS
6. Wymiary głośnika: 57 mm
7. Pasma przenoszenia: 100 Hz-20 KHZ
8. Bateria zintegrowana: 1200mAh/3.7V
9. Zniekształcenia: 1%
10. Czas ładowania: 2,5-3,5 godz.
11. Czas odtwarzania: do 6 godz. (przy głośności 60%)
12. Wymiary produktu: 150*60*100 mm
13. Funkcje: Zestaw głośnomówiący / dysk USB / Karta TF / AUX / BLUETOOTH / TWS / radio FM

Opakowanie zawiera

- 1 głośnik
- 1 kabel audio 3,5 mm
- 1 kabel ładowania mikro USB
- 1 instrukcję obsługi

Główne funkcje

Przyciski				
Tryb	▶	ON/OFF	-	+
Tryb Bluetooth	1. wciśnij krótko, by odtworzyć/ wstrzymać odtwarzanie; 2. wciśnij długo, by anulować/ aktywować funkcję TWS 3. Kliknij dwukrotnie ostatni numer, by oddzwonić; wciśnij krótko, by odtworzyć/ wstrzymać odtwarzanie; W przypadku połączenia przychodzącego wciśnij krótko, by odebrać/rozłączyć się; długo, by odrzucić połączenie.	Wciśnij długo, by włączyć/wyłączyć; krótko, by zmienić tryb (by to zrobić, należy podłączyć urządzenie audio lub kartę TF/ dysk USB – w przeciwnym razie funkcja nie zadziała).	Wciśnij krótko, by włączyć poprzedni utwór; długo, by zmniejszyć głośność	Naciśnij krótko, by włączyć kolejny utwór; długo, by zwiększyć głośność
AUX IN	Wciśnij krótko, by odtworzyć/ wstrzymać odtwarzanie	Wciśnij krótko, by zmienić tryb	Wciśnij długo, by zmniejszyć głośność	Wciśnij długo, by zwiększyć głośność
Karta TF	Wciśnij krótko, by odtworzyć/ wstrzymać odtwarzanie	Wciśnij krótko, by zmienić tryb	Wciśnij krótko, by włączyć poprzedni utwór; długo, by zmniejszyć głośność	Naciśnij krótko, by włączyć kolejny utwór; długo, by zwiększyć głośność
Dysk USB	Wciśnij krótko, by odtworzyć/ wstrzymać odtwarzanie	Wciśnij krótko, by zmienić tryb	Wciśnij krótko, by włączyć poprzedni utwór; długo, by zmniejszyć głośność	Naciśnij krótko, by włączyć kolejny utwór; długo, by zwiększyć głośność
Tryb FM	Wciśnij krótko by zeskanować stację. Ponownie wciśnij krótko by zatrzymać skanowanie.	Wciśnij krótko by zmienić tryb.	Wciśnij krótko by przełączyć stację. Wciśnij długo by zmniejszyć głośność.	Wciśnij krótko by przełączyć stację. Wciśnij długo by zwiększyć głośność.

Introduction

Thank you for using our company's products , in order to enable you to operate the speaker as easy as possible. Please read this manual carefully before you begin to use it.

The Speaker is a fashion portable wireless bluetooth speaker , Support bluetooth 5.0 protocol, support for smartphones, tablets, notebooks that with bluetooth audio equipment , allowing you to completely get rid of a wire harness restraint, freely enjoy music , also supports TF card and U-dsik, and without bluetooth mobile phones, notebook computers, MP3, MP4 and other audio input equipment.

Points for attention

- Do not hit or crush it seriously.
- Do not contact benzene, diluent and other chemicals.
- Do not use near by strong magnetic field or electric field.
- Avoid direct rays or heating appliances.
- Do not disassemble, repair or modify.
- Do not listen at large volume for long periods of time, so as not to injure the hearing.
- Do not clean the speaker with water and don't immerse the speaker in the water. when using at low voltage, it may cause distortion of sound and please charge it in time.
- Bluetooth is compatible with common smart phones and tablets, but depending on the device or application you use, may not be able to support a particular feature.

Buttons information with Interface:

1. Long press Off/on, short press switch modes to BT/TF card/U-disk and Aux/FM
2. Short press to pause/ tell ,pause/ play; Long press to cancel or set-up TWS function; Double click last No to redial, short press pause/ play; When incoming call, short press answer/hang up, long press reject
3. Previous song /volume down; Short press to previous song, long press to down volume
4. Next song/volume up; Short press to next song, long press to up volume
5. TF card interface
6. Dc 5V Charger interface

7. U-disk interface
8. Aux

Bluetooth mode

1. Bluetooth version: Bluetooth 5.0, supports HSP,HFP,A2DP protocol, with English prompt voice, and bluetooth device name TRACER Rave Mini
2. Press switch button (2 seconds),on or off. After the opening, speaker makes a prompt voice, the blue light flashes quickly, and the speaker goes into bluetooth mode.
3. The blue light flashes by quick into the matching state and the phone searches for the name of the TRACER Rave Mini device to connect. If you need the password, enter it(0000), when the connection is successful the blue light is always bright and speaker indicate a successful sound. The blue light flashes slowly during the music playing . Once the paired phone turns on bluetooth and then automatically reconnects the speakers.

AUX In mode

1. Insert AUX In automatically into AUX In mode and the blue light flashing by slow.

TF card & U-disk mode

1. Once speaker has inserted the TF card or U-disk and automatically switched to music mode.

FM mode

FM mode is selected with the Power button (short presses). In FM mode, you can scan stations with the Start / Pause button (short press). To stop scanning, press the Start / Pause button again. The searched stations are stored in memory. After scanning, the selection of a specific station is made with the +/- buttons.

Charging

1. Plug the USB cable into the speaker connect to the 5V charger or computer to charge the speaker
2. When charging, the „charging” the red light flashes quickly, on when it is full the blue light is out.

How to set-up TWS function:

Power on two same speakers at same time. And make sure the two same speakers are in bluetooth mode. Two same speakers will pair bluetooth each other automatically. You will hear indication voice „Dong” around 3 seconds later. It means TWS function set-up successfully. If want to cancel or set-up TWS function again, just keep pressing the Play/Pause button 3 seconds.

Other

1. The default volume of the speaker is 2/3 of the total volume .To protect battery life and speakers work, so the software Settings when the battery voltage is lower than 3.3 V speakers will automatically detect the concurrent give out sound prompt alarm, when battery voltage is lower than 3.3 V the speaker makes a voice prompt and set up automatic shutdown meantime.
2. When the speaker standstill, the speaker will power off automatically if not use the speaker 10 minutes. If need play again, needs to power on the speaker again.

Specification parameters:

1. Bluetooth Version:V5.0
2. Bluetooth Range: 10 meters
3. Output power: RMS 5W*1 PCS
4. Driver Size: 57 mm
5. Frequency response:100 Hz-20 KHZ
6. Built-in battery:1200mAh/3.7V
7. Distortion:1%
8. Charge time: 2.5-3.5H
9. Playing time: up to 6 Hours (60% volume Level)
10. Product size:150*60*100 mm
11. Function: Hands-free call / U-disk / TF Card / AUX / BLUETOOTH / TWS / radio FM

Package Includes

- Speaker x 1 pcs
- 3.5mm Audio Cable x 1pcs
- Micro USB Charging Cable x1 pcs
- User Manual x 1 pcs

List of key functions

Buttons				
Mode	▶	ON/OFF	-	+
Bluetooth mode	1. short press to pause/ play; 2.Long press to cancel or set-up TWS function 3.Double click last No to redial, short press pause/ play; When incoming call, short press answer/hang up , long press reject	Long press to on/ off , short press switch modes (when switching mode, needs to be inserted into the audio line or TF/U-disk otherwise it will not be valid).	Short press to previous song, long press to down volume	Short press to next song, long press to up volume
AUX IN	Short press to pause/ play	Short press to switch mode	Long press to down volume	Long press to up volume
TF card	Short press to pause/ play	Short press to switch mode	Short press to previous song, long press to down volume	Short press to next song, long press to up volume
U-disk	Short press to pause/ play	Short press to switch mode	Short press to previous song, long press to down volume	Short press to next song, long press to up volume
FM	Press briefly to scan stations. Press briefly again to stop scanning	Short press to switch mode	Press briefly to switch stations.	Press briefly to switch stations.

Úvod

Děkujeme Vám za používání výrobků naší firmy. Před spuštěním zařízení se seznamte s tímto návodem - naučíte se z něj, jak snadno a pohodlně používat zařízení.

Zařízení je módní přenosný reproduktor Bluetooth. Podporuje Bluetooth 5.0; spolupracuje s chytrými telefony, tablety, notebooky a dalšími zařízeními vybavenými zvukovým rozhraním a Bluetooth, díky čemuž již nemusíte přenášet zamotaný kabel a můžete si plně vychutnat hudbu. Zařízení rovněž podporuje USB disky a TF karty, stejně jako mobilní telefony (také bez Bluetooth), notebooky, počítače, MP3, MP4 a další zvuková zařízení.

Bezpečnostní poznámky

- Nevystavujte zařízení úderům ani přílišnému tlaku.
- Vyvarujte se kontaktu s benzenem, rozpouštědly a jinými chemikáliemi.
- Nepoužívejte v blízkosti silných elektromagnetických nebo elektrických polí.
- Vyvarujte se přímého slunečního záření a topných zařízení.
- Zařízení nerozebírejte, neopravujte ani neupravujte.
- Neposlouchejte hudbu dlouho při vysoké hlasitosti, aby nedošlo k poškození sluchu.
- Nečistěte zařízení vodou ani je neponořujte do vody.
- Během používání zařízení při nízkém napětí může dojít k rušení. Zařízení pravidelně průběžně nabíjejte.
- Bluetooth je kompatibilní s většinou populárních chytrých telefonů a tabletů, ale v závislosti na zařízení nebo aplikaci nemusí podporovat jednotlivé funkce.

Informace o tlačítkách rozhraní:

1. Stiskněte a přidržte tlačítko Off/On. Krátkým stisknutím přepínáte mezi režimy - BT / TF karta / USB disk / AUX/FM.
2. 1. krátkým stisknutím pozastavíte / přehrajete skladbu; 2. dlouhým stisknutím zrušíte nebo nastavíte funkci TWS; 3. Dvojitým kliknutím na poslední číslo zavoláte zpět; krátkým stisknutím pozastavíte / obnovíte přehrávání. V případě příchozího hovoru stiskněte krátce pro přijetí / zavěšení; dlouze pro odmítnutí hovoru.
3. předchozí skladba / snížení hlasitosti: krátkým stisknutím spustíte předchozí skladbu; dlouhým snížíte hlasitost

4. další skladba / zvýšení hlasitosti: Krátkým stisknutím spustíte další skladbu; dlouhým, zvýšíte hlasitost
5. Slot na karty TF
6. Nabíjecí rozhraní
7. USB rozhraní
8. Vstup Audio In

Režim Bluetooth

1. Verze Bluetooth: Bluetooth 5.0, podporuje protokoly HSP, HFP, A2DP s příkazy v anglickém jazyce; název zařízení Bluetooth: TRACER Rave Mini
2. Stisknutím vypínače (2 sekundy) zapnete nebo vypnete. Po zapnutí reproduktor vydá zvuk, rozsvítí se modrá dioda; reproduktor začne pracovat v režimu Bluetooth.
3. Modrá dioda se krátce rozsvítí a reproduktor přejde do režimu párování; v telefonu vyhledejte zařízení TRACER Rave Mini a spojte se s ním. Pokud zařízení požaduje heslo, zadejte hodnotu 0000. Po navázání spojení začne LED dioda svítit trvale a reproduktor vydá zvuk označující úspěšné připojení. Během přehrávání hudby bliká dioda pomalu. Po opětovném spuštění funkce Bluetooth v telefonu se zařízení automaticky spárují.

Režim AUX In

1. Po připojení zařízení ke vstupu AUX In se reproduktor automaticky přepne do režimu AUX In; dioda začne blikat pomalu.

Režim USB disk / TF karta

1. Po vložení karty TF nebo USB disku se zařízení automaticky přepne do režimu přehrávání.

Režim FM

Režim FM se volí tlačítkem Napájení (krátké stisknutí). V režimu FM můžete skenovat stanice pomocí tlačítka Start / Pauza (krátké stisknutí). Chcete-li skenování zastavit, stiskněte znovu tlačítko Start / Pauza. Vyhledané stanice jsou uloženy v paměti. Po skenování se pomocí tlačítek +/- provede výběr konkrétní stanice.

Nabíjení

1. Připojte kabel USB k reproduktoru a k nabíječe 5V nebo k počítači a nabíjejte reproduktor.
2. Během nabíjení se rozsvítí červené dioda; po nabití zařízení dioda zhasne.

Jak nastavit funkci TWS:

Zapněte najednou dva identické reproduktory. Ujistěte se, že pracují v režimu Bluetooth. Dva reproduktory se mezi sebou spárují automaticky. O 3 sekundy později uslyšíte pípnutí, které signalizuje úspěšné připojení. Pokud chcete zrušit nebo restartovat funkci TWS, stiskněte a podržte tlačítko „přehrát / pozastavit“ po dobu 3 sekund.

Jiné

1. Výchozí hlasitost zařízení je 2/3 celkové hlasitosti, což prodlužuje životnost baterie a zařízení. Jakmile napětí baterie klesne pod 3,3 V, reproduktory to automaticky vykryjí a vydají varovný zvuk, a zařízení se posléze začne automaticky vypínat.
2. V pohotovostním režimu se zařízení automaticky vypne, pokud není aktivováno v průběhu 10 minut. Po tomto čase je nutné zařízení restartovat, abyste mohli přehrávat hudbu.

Specifikace:

1. Verze Bluetooth: V5.0 Chip: JL
2. Dosah Bluetooth: 15 m
3. Vstupní výkon: RMS 5W*1PCS
4. Rozměry reproduktoru: 57 mm
5. Frekvenční pásmo: 100 Hz-20 kHz
6. Integrovaná baterie: 1200 mAh / 3.7 V
7. Citlivost: 84±2 dB
8. Poměr S/N: ≥65 dB
9. Zkreslení: 1%
10. Doba nabíjení: 2,5 - 3,5 hod.
11. Doba přehrávání: 3-5 hod. (při hlasitosti 60%)
12. Rozměry výrobku: 150 * 60 * 100 mm
13. Funkce: Handsfree / USB disk / Karta TF / AUX / BLUETOOTH / TWS / radio FM

Balení obsahuje

- 1 reproduktor
- 1 audio kabel 3,5 mm
- 1 nabíjecí kabel mikro USB
- 1 návod k obsluze

Hlavní funkce

Tlačítka				
Režim	▶	ON/OFF	-	+
Režim Bluetooth	1. krátkým stisknutím spustíte / pozastavíte přehrávání; 2. dlouhým stisknutím zrušíte / aktivujete funkci TWS; 3. Dvojitým kliknutím na poslední číslo zavoláte zpět; krátkým stisknutím přehrajete / pozastavíte přehrávání; V případě příchozího hovoru stiskněte krátce pro přijetí / zavěšení; dlouze pro odmítnutí hovoru.	Dlouhým stisknutím zapnete / vypnete; krátkým změňte režim (za tímto účelem připojte zvukové zařízení nebo kartu TF / disk USB - v opačném případě tato funkce nebude fungovat).	Krátkým stisknutím spustíte předchozí skladbu; dlouhým snížit hlasitost	Krátkým stisknutím spustíte další skladbu; dlouhým zvýšíte hlasitost
AUX IN	Krátkým stisknutím spustíte / pozastavíte přehrávání	Krátkým stisknutím změňte režim	Dlouhým stisknutím snížíte hlasitost	Dlouhým stisknutím zvýšíte hlasitost
TF karta	Krátkým stisknutím spustíte / pozastavíte přehrávání	Krátkým stisknutím změňte režim	Krátkým stisknutím spustíte předchozí skladbu; dlouhým snížit hlasitost	Krátkým stisknutím spustíte další skladbu; dlouhým zvýšíte hlasitost
Disk USB	Krátkým stisknutím spustíte / pozastavíte přehrávání	Krátkým stisknutím změňte režim	Krátkým stisknutím spustíte předchozí skladbu; dlouhým snížit hlasitost	Krátkým stisknutím spustíte další skladbu; dlouhým zvýšíte hlasitost
FM	Krátkým stisknutím vyhledejte stanice. Opakovaným krátkým stisknutím zastavíte skenování.	Krátkým stisknutím změňte režim	Krátkým stisknutím přepnete stanice.	Krátkým stisknutím přepnete stanice.

Úvod

Ďakujeme Vám za používanie výrobkov našej firmy. Pred spustením zariadenia sa zoznámte s týmto návodom – vďaka, ktorému sa naučíte ako ľahko a pohodlne sa dá používať toto zariadenie.

Zariadenie je módny prenosný reproduktor Bluetooth. Podporuje Bluetooth 5.0; spolupracuje s chytrými telefónmi, tabletmi, notebookmi a ďalšími zariadeniami vybavenými zvukovým rozhraním a Bluetooth, vďaka čomu už nemusíte prenášať zamotaný kábel a môžete si plne vychutnať hudbu. Zariadenie tiež podporuje USB disky a TF karty, rovnako ako mobilné telefóny (tiež bez Bluetooth), notebooky, počítače, MP3, MP4 a ďalšie zvukové zariadenia.

Bezpečnostné poznámky

- Nevystavujte zariadenie úderom ani prílišnému tlaku.
- Vyvarujte sa kontaktu s benzénom, rozpúšťadlami a inými chemikáliami.
- Nepoužívajte v blízkosti silných elektromagnetických alebo elektrických polí.
- Vyvarujte sa priameho slnečného žiarenia a vykurovacích zariadení.
- Zariadenie nerozoberajte, neopravujte ani neupravujte.
- Nepočúvajte hudbu dlho pri vysokej hlasitosti, aby nedošlo k poškodeniu sluchu.
- Nečistite zariadenie vodou ani ho neponárajte do vody.
- Počas používania zariadenia pri nízkom napätí môže dôjsť k rušeniu. Zariadenie pravidelne priebežne nabíjajte.
- Bluetooth je kompatibilný s väčšinou populárnych chytrých telefónov a tabletov, ale v závislosti od zariadenia alebo aplikácie nemusia podporovať jednotlivé funkcie.

Informácie o tlačidlách rozhrania:

1. Stlačte a podržte tlačidlo Off / On. Krátkym stlačením prepínate medzi režimami - BT / TF karta / USB disk / AUX/FM.
2. 1. krátkym stlačením pozastavíte / prehráte skladbu; 2. Dlhým stlačením zrušíte alebo nastavíte funkciu TWS; 3. Dvojité kliknutím na posledné číslo zavoláte späť; krátkym stlačením pozastavíte / obnovíte prehrávanie. V prípade prichádzajúceho hovoru stlačte krátko pre prijatie / zavesenie; dlho pre odmietnutie hovoru.
3. predchádzajúca skladba / zníženie hlasitosti: krátkym stlačením spustíte predchádzajúcu skladbu; dlhým znížite hlasitosť

4. Ďalšie skladba / zvýšenie hlasitosti: Krátkym stlačením spustíte ďalšiu skladbu; dlhým, zvýšite hlasitosť
5. Slot na karty TF
6. Nabíjacie rozhranie
7. USB rozhranie
8. Vstup Audio In

Režim Bluetooth

1. Verzia Bluetooth: Bluetooth 5.0, podporuje protokoly HSP, HFP, A2DP s príkazmi v anglickom jazyku; názov zariadenia Bluetooth: TRACER Rave Mini
2. Stlačením vypínača (2 sekundy) zapnete alebo vypnete. Po zapnutí reproduktor vydá zvuk, rozsvieti sa modrá dióda; reproduktor začne pracovať v režime Bluetooth.
3. Modrá dióda sa krátko rozsvieti a reproduktor prejde do režimu párovania; v telefóne vyhľadajte zariadenie TRACER Rave Mini a spojte sa s ním. Ak zariadenie požaduje heslo, zadajte hodnotu 0000. Po nadviazaní spojenia začne LED dióda svietiť trvalo a reproduktor vydá zvuk označujúci úspešné pripojenie. Počas prehrávania hudby bliká dióda pomaly. Po opätovnom spustení funkcie Bluetooth v telefóne sa zariadenia automaticky spárujú.

Režim AUX In

1. Po pripojení zariadenia k vstupu AUX In sa reproduktor automaticky prepne do režimu AUX In; dióda začne blikat pomaly.

Režim USB disk / TF karta

1. Po vložení karty TF alebo USB disku sa zariadenie automaticky prepne do režimu prehrávania.

Režim FM

Režim FM sa volí tlačidlom napájania (krátke stlačenia). V režime FM môžete skenovať stanice pomocou tlačidla Štart / Pauza (krátke stlačenie). Ak chcete skenovanie zastaviť, znova stlačte tlačidlo Štart / Pozastaviť. Vyhľadané stanice sa uložia do pamäte. Po skenovaní sa výber konkrétnej stanice vykoná pomocou tlačidiel +/-.

Nabíjanie

1. Pripojte kábel USB k reproduktoru a nabíjačke 5V alebo k počítaču a nabíjajte reproduktor.
2. Počas nabíjania sa rozsvieti červená dióda; po nabití zariadenia, dióda zhasne.

Ako nastaviť funkciu TWS:

Zapnite naraz dva identické reproduktory. Uistite sa, že pracujú v režime Bluetooth. Dva reproduktory sa medzi sebou spárujú automaticky. O 3 sekundy neskôr budete počuť pípnutie, ktoré signalizuje úspešné pripojenie. Pokiaľ chcete zrušiť alebo reštartovať funkciu TWS, stlačte a podržte tlačidlo „prehrať / pozastaviť“ na 3 sekundy.

Iné

1. Predvolená hlasitosť zariadenia je 2/3 celkovej hlasitosti, čo predlžuje životnosť batérie a zariadení. Akonáhle napätie batérie klesne pod 3,3 V, reproduktory to automaticky vykryjú, vydajú výstražný zvuk a zariadenie sa neskôr začne automaticky vypínať.
2. V pohotovostnom režime sa zariadenie automaticky vypne, pokiaľ nie je aktivované v priebehu 10 minút. Po tomto čase je nutné zariadenie reštartovať, aby ste mohli prehrávať hudbu.

Špecifikácia:

1. Verzia Bluetooth: V5.0 Chip: JL
2. Dosah Bluetooth: 15 m
3. Vstupný výkon: RMS 5W * 1PCS
4. Rozmery reproduktora: 57 mm
5. Frekvenčné pásmo: 100 Hz-20 kHz
6. Integrovaná batéria: 1200 mAh / 3.7 V
7. Citlivosť: 84 ± 2 dB
8. Pomer S / N: ≥65 dB
9. Skreslenie: 1%
10. Doba nabíjania: 2,5 - 3,5 hod.
11. Doba prehrávania: 3-5 hod. (Pri hlasitosti 60%)
12. Rozmery výrobku: 150 * 60 * 100 mm
13. Funkcia: Handsfree / USB disk / Karta TF / AUX / BLUETOOTH / TWS / radio FM

Balenie obsahuje

- 1 reproduktor
- 1 audio kábel 3,5 mm
- 1 nabíjací kábel mikro USB
- 1 návod na obsluhu

Hlavné funkcie

Tlačidlá				
Režim	▶	ON/OFF	-	+
Režim Bluetooth	1. Krátkym stlačením spustíte / pozastavíte prehrávanie; 2. Dlhým stlačením zrušíte / aktivujete funkciu TWS; 3. Dvojitém kliknutím na posledné číslo zavoláte späť; krátkym stlačením prehráte / pozastavíte prehrávanie; V prípade prichádzajúceho hovoru stlačte krátko pre prijatie/ zavesenie; dlho pre odmietnutie hovoru	Dlhým stlačením zapnete / vypnete; krátkym zmeníte režim (na tento účel pripojte zvukové zariadenie alebo kartu TF / disk USB - v opačnom prípade táto funkcia nebude fungovať)	Krátkym stlačením spustíte predchádzajúcu skladbu; dlhým znížite hlasitosť	Krátkym stlačením spustíte ďalšiu skladbu; dlhým zvýšite hlasitosť
AUX IN	Krátkym stlačením spustíte / pozastavíte prehrávanie	Krátkym stlačením zmeníte režim	Dlhým stlačením znížite hlasitosť	Dlhým stlačením zvýšite hlasitosť
TF karta	Krátkym stlačením spustíte / pozastavíte prehrávanie	Krátkym stlačením zmeníte režim	Krátkym stlačením spustíte predchádzajúcu skladbu; dlhým znížite hlasitosť	Krátkym stlačením spustíte ďalšiu skladbu; dlhým zvýšite hlasitosť
Disk USB	Krátkym stlačením spustíte / pozastavíte prehrávanie	Krátkym stlačením zmeníte režim	Krátkym stlačením spustíte predchádzajúcu skladbu; dlhým znížite hlasitosť	Krátkym stlačením spustíte ďalšiu skladbu; dlhým zvýšite hlasitosť
FM	Krátkym stlačením prehladáte stanice. Ďalším krátkym stlačením zastavíte skenovanie.	Krátkym stlačením zmeníte režim	Krátkym stlačením prepínate stanice.	Krátkym stlačením prepínate stanice.

Введение

Благодарим за выбор продукции нашей компании. Пожалуйста, ознакомьтесь с данным руководством прежде, чем использовать устройство – из него Вы узнаете, как пользоваться колонкой комфортно и легко.

Данное устройство является модной портативной Bluetooth- колонкой. Устройство оборудовано интерфейсом Bluetooth 5.0; оно поддерживает синхронизацию со смартфонами, планшетами, ноутбуками и другими устройствами, оснащенными аудиосистемой и Bluetooth, благодаря чему Вы можете забыть о спутанных проводах и просто наслаждаться музыкой. Устройство также поддерживает USB-накопители и TF-карты и мобильные телефоны (в том числе без Bluetooth), ноутбуки, компьютеры, MP3, MP4 и другие аудиоустройства.

Меры безопасности

- Не ударяйте и не раздавливайте устройство.
- Не подвергайте устройство воздействию бензола, растворителей и других химических веществ.
- Не используйте колонку вблизи сильных электромагнитных или электрических полей.
- Избегайте попадания прямых солнечных лучей и воздействия отопительных приборов.
- Не разбирайте, не ремонтируйте и не модифицируйте устройство.
- Во избежание повреждения слуха, не слушайте музыку на высокой громкости в течение длительного времени.
- Для чистки устройства нельзя использовать воду. Не опускайте устройства в воду.
- Во время использования устройства при низком напряжении могут возникать помехи. Заряжайте устройство регулярно.
- Bluetooth совместим с большинством популярных смартфонов и планшетов, однако в зависимости от устройства или приложения, он может не поддерживать некоторые функции.

Информация о кнопках:

1. Нажмите и удерживайте кнопку off/on. Кратко нажмите, чтобы переключаться между режимами - BT/TF-карта/USB-накопитель/Aux/FM.

1. кратко нажмите, чтобы воспроизвести/приостановить трек; 2. нажмите и удерживайте, чтобы аннулировать или включить функцию TWS 3. Нажмите дважды последний номер, чтобы перезвонить; нажмите кратко, чтобы приостановить/возобновить воспроизведение. При входящем звонке нажмите кратко, чтобы ответить/завершить; нажмите и удерживайте, чтобы отключить вызов.
3. предыдущий трек/ уменьшить громкость: кратко нажмите, чтобы воспроизвести предыдущий трек; удерживайте, чтобы уменьшить громкость
4. следующий трек/ увеличить громкость: кратко нажмите, чтобы воспроизвести следующий трек; удерживайте, чтобы увеличить громкость
5. Слот для TF-карты
6. Интерфейс зарядки
7. Интерфейс USB
8. Выход Audio In

Bluetooth mode

1. Версия Bluetooth: Bluetooth 5.0, поддерживаемые стандарты: HSP, HFP, A2DP с англоязычными командами; название устройства Bluetooth TRACER Rave Mini
2. Нажмите выключатель (2 секунды), чтобы включить или выключить устройство. При включении колонка издает звук, также на корпусе загорится синий светодиод; колонка начнет работать в режиме Bluetooth.
3. Синий светодиод коротко загорится и колонка перейдет в режим сопряжения; отыщите в телефоне устройство TRACER Rave Mini и установите соединение. Если потребуется пароль, введите „0000“. После установления соединения светодиод будет гореть постоянно, колонка издаст звук, подтверждающий успешную установку соединения. Во время воспроизведения музыки светодиод медленно мигает. После повторного запуска функции Bluetooth в смартфоне устройства установят соединение автоматически.

Режим AUX In

1. При подключении устройства ко входу AUX In, колонка автоматически переключается в режим AUX In; светодиод начнет медленно мигать.

Режим USB-накопитель/TF-карта

1. После установки TF-карты или USB-накопителя устройство автоматически переключается в режим воспроизведения.

Режим FM

Режим FM выбирается кнопкой Power (короткое нажатие). В режиме FM вы можете сканировать станции с помощью кнопки Старт / Пауза (короткое нажатие). Чтобы остановить сканирование, снова нажмите кнопку Пуск / Пауза. Найденные станции сохраняются в памяти. После сканирования выбор конкретной станции осуществляется с помощью кнопок +/-.

Зарядка

1. Вставьте USB кабель в разъем на колонке и в зарядное устройство 5В или в разъем компьютера, чтобы зарядить колонку.
2. Во время зарядки загорается красный светодиод; после полной зарядки устройства светодиод погаснет.

Как настроить функцию TWS:

Одновременно включите две одинаковые колонки. Убедитесь в том, что они работают в режиме Bluetooth. Две колонки автоматически установят соединение между собой. 3 секунды спустя Вы услышите звуковой сигнал, подтверждающий успешное соединение. Если Вы хотите выключить или повторно включить функцию TWS, нажмите кнопку «воспроизведение/пауза» и удерживайте 3 секунды.

Другое

1. Громкость устройства по умолчанию составляет 2/3 от общей громкости, что позволяет продлить срок службы аккумулятора и устройства. Когда напряжение аккумулятора падает ниже 3,3В, колонки автоматически обнаружат это и издадут предупреждающий звуковой сигнал, а затем устройство начнет автоматически выключаться.
2. Устройство, находящееся в режиме ожидания, автоматически выключится, если не будет активировано в течение 10 минут. После этого, чтобы воспроизвести музыку, необходимо повторно включить устройство.

Основные функции

Кнопки				
Режим	▶	ON/OFF	-	+
Режим Bluetooth	1. кратко нажмите, чтобы воспроизвести/приостановить воспроизведение; 2. нажмите и удерживайте, чтобы выключить или включить функцию TWS; 3. Дважды нажмите на последний номер, чтобы перезвонить; нажмите кратко, чтобы воспроизвести/приостановить воспроизведение; При входящем звонке нажмите кратко, чтобы ответить/завершить; нажмите и удерживайте, чтобы отключить вызов.	Нажмите и удерживайте, чтобы включить/выключить; нажмите кратко, чтобы изменить режим (для этого необходимо подключить аудиоустройство или TF-карту / USB-накопитель - иначе функция не работает).	Нажмите кратко, чтобы воспроизвести предыдущий трек; нажмите и удерживайте, чтобы уменьшить громкость	Нажмите кратко, чтобы воспроизвести следующий трек; нажмите и удерживайте, чтобы увеличить громкость
AUX IN	Нажмите кратко, чтобы воспроизвести/приостановить воспроизведение	Нажмите кратко, чтобы изменить режим	Нажмите и удерживайте, чтобы уменьшить громкость	Нажмите и удерживайте, чтобы увеличить громкость
TF-карта	Нажмите кратко, чтобы воспроизвести/приостановить воспроизведение	Нажмите кратко, чтобы изменить режим	Нажмите кратко, чтобы воспроизвести предыдущий трек; нажмите и удерживайте, чтобы уменьшить громкость	Нажмите кратко, чтобы воспроизвести следующий трек; нажмите и удерживайте, чтобы увеличить громкость
USB-накопитель	Нажмите кратко, чтобы воспроизвести/приостановить воспроизведение	Нажмите кратко, чтобы изменить режим	Нажмите кратко, чтобы воспроизвести предыдущий трек; нажмите и удерживайте, чтобы уменьшить громкость	Нажмите кратко, чтобы воспроизвести следующий трек; нажмите и удерживайте, чтобы увеличить громкость

FM	Кратковременно нажмите для сканирования станций. Снова коротко нажмите, чтобы остановить сканирование.	Нажмите кратко, чтобы изменить режим	Кратковременно нажмите для переключения станций.	Кратковременно нажмите для переключения станций.
----	--	--------------------------------------	--	--

Технические характеристики:

1. Версия Bluetooth: V5.0 Chip: JL
2. Радиус действия Bluetooth: 15 м
3. Выходная мощность: RMS 5W*1PCS
4. Размеры колонки: 57 мм
5. Полоса пропускания частот: 100 Гц-20 кГц
6. Встроенный аккумулятор: 1200мАч/3.7ВAh
7. Чувствительность: 84±2 дБ
8. Отношение сигнал/шум: ≥65 дБ
9. Искажения: 1%
10. Время зарядки: 2,5-3,5 часа
11. Время работы: 3-5 часа (при уровне громкости 60%)
12. Размеры устройства: 150*60*100мм
13. Функции: Комплект громкой связи/USB-накопитель/TF-карта/AUX/BLUETOOTH/ TWS / radio FM

Комплектация

- 1 колонка
- 1 аудиокабель 3,5 мм
- 1 зарядной кабель micro USB
- 1 Руководство по эксплуатации

Bevezetés

Köszönjük, hogy a mi termékünket választotta. Kérjük figyelmesen elolvasni a jelen útmutatót a készülék bekapcsolása előtt– megtudhatod belőle, hogyan tudod egyszerűen és kényelmesen használni a készüléket.

Ez a termék egy divatos hordozható Bluetooth hangszóró. Bluetooth 5.0 kompatibilis; együttműködik az okostelefonokkal, tablettel, notebookkal és más audio és Bluetooth funkciókkal rendelkező készülékekkel, így már nem kell belegabalyodnod a kábelekbe és csak a zenére koncentrálni. A készülék TF kártyákat és USB lemezeket, valamint a mobiltelefonokat (Bluetooth nélkülieket is), laptopokat, számítógépeket, MP3, MP4 és más audio készülékeket is támogatja.

Biztonsági útmutatók

- Nem szabad megütni és összetörni a készüléket.
- Kerülje a benzollal, oldószerekkel és más vegyi anyagokkal való kapcsolatot.
- Ne használja erős elektromágneses vagy elektromos mezők közelében.
- Kerülje a napsugárzás és a fűtőberendezések közvetlen hatását.
- Ne szerelje szét, ne javítsa meg és ne módosítsa a készüléket.
- Nem szabad sokáig nagy hangerőn zenét hallgatni, hogy megelőzze a halláskárosodást.
- Nem szabad vízzel tisztítani a készüléket és vízbe meríteni.
- A készülék alacsony feszültségen való használata során zavarok léphetnek fel. Rendszeresen fel kell tölteni a készüléket.
- A Bluetooth a legtöbb okostelefonnal és tablettel kompatibilis, de a készüléktől vagy az alkalmazástól függően előfordulhat, hogy nem kezel egyes funkciókat.

Információ az interfész gombjairól:

1. Nyomd meg és tartsd lenyomva az Off/On gombot. Nyomd meg röviden a módok közötti lépegetésekhez – BT/TF kártya/USB lemez/Aux/FM
2. 1. nyomd meg röviden a lejátszás leállításához/elindításához, 2. nyomd meg hosszan a TWS funkció törléséhez vagy beállításához 3. Nyomd meg kétszer az utolsó számot a szám újratárcsázásához; nyomd meg röviden a lejátszás leállításához/elindításához. Bejövő hívás esetén nyomd meg röviden a hívás fogadásához/beszélgetés befejezéséhez; hosszan a hívás elutasításához.
3. előző szám/hangerő csökkentése: nyomd meg röviden az előző szám bekapcsolásához; hosszan a hangerő csökkentéséhez

4. következő szám/hangerő növelése: nyomd meg röviden a következő szám bekapcsolásához; hosszan a hangerő növeléséhez
5. TF kártya aljzat
6. Töltési interfész
7. USB interfész
8. Audio In bemenet

Bluetooth mode

1. Bluetooth verzió: A Bluetooth 5.0, kezeli a HSP, HFP, A2DP protokollokat angol nyelvű parancsokkal; Bluetooth eszköz neve TRACER Rave Mini
2. Nyomd meg a kapcsológombot (2 másodperc) a készülék bekapcsoláshoz vagy kikapcsoláshoz. Bekapcsolás után a hangszóró hangot bocsát ki, kigyullad a kék dióda; a hangszóró működni kezd Bluetooth módban.
3. A kék dióda röviden kigyullad és a hangszóró párosítás módra vált; ki kell keresni a telefonban a TRACER Rave Mini készüléket és csatlakozni kell rá. Ha az eszköz kéri a jelszót, adja meg a 0000 értéket. Kapcsolat létrehozása után folyamatosan világít a dióda, a hangszóró hangjelzéssel jelzi a sikeres kapcsolatot. Zene lejátszás során lassan villog a dióda. A telefon Bluetooth funkciójának újbóli elindítása után a készülékek automatikusan kapcsolatba lépnek.

AUX In mód

1. A készülék AUX In bemenetre csatlakoztatása után a hangszóró automatikusan AUX In módra kapcsol; a dióda lassan villogni kezd.

USB lemez/TF kártya mód

1. A TF kártya vagy az USB lemez behelyezése után a készülék automatikusan lejátszás módra kapcsol.

FM mód

Az FM mód kiválasztása a Bekapcsoló gombbal történik (rövid megnyomás). FM módban az Start / Pause gombbal (rövid megnyomás) kereshet állomásokat. A szkenelés leállításához nyomja meg újra a Start / Szünet gombot. A keresett állomások a memóriában vannak tárolva. Beolvasás után egy adott állomás kiválasztása a +/- gombokkal történik.

Töltés

1. Csatlakoztasd az USB kábelt a hangszóróra, valamint az 5V töltőre vagy a számítógépre a hangszóró feltöltéséhez.
2. Töltéskor kigyullad a piros dióda; a készülék feltöltése után elalszik a dióda.

Hogyan kell beállítani a TWS funkciót:

Kapcsolj be egyszerre két ugyanolyan hangszórót. Győződj meg róla, hogy Bluetooth módban működnek. A két hangszóró automatikusan párosodik egymással. 3 másodperccel később meghallod a sikeres kapcsolatot jelző hangjelzést. Ha szeretnéd törölni vagy újraindítani a TWS funkciót, nyomd meg a „lejátszás / Pause” gombot és tartsd lenyomva 3 másodpercig.

Egyéb

1. A készülék alapértelmezett hangereje a teljes hangerő 2/3-a, ami hozzájárul az elem és a készülék élettartamának a meghosszabbításához. Amikor az elem feszültsége 3.3V alá esik, a hangszórók ezt automatikusan felismerik és figyelmeztető hangjelzést bocsátanak ki, majd automatikusan kikapcsol a készülék.
2. Készenléti módban a készülék automatikusan kikapcsol, ha 10 percen belül nem aktiválja. Ezután a zene lejátszásához újra kell indítani a készüléket.

Tulajdonságok:

1. Bluetooth verzió: V5.0 Chip: JL
2. Bluetooth hatótáv: 15 m
3. Kimeneti teljesítmény: RMS 5W*1PCS
4. Hangszóró méretei: 57 mm
5. Átviteli sáv: 100 Hz-20 KHZ
6. Integrált elem: 1200mAh/3.7V
7. Érzékenység: 84±2 dB
8. S/N arány: ≥65 dB
9. Torzítás: 1%
10. Töltési idő 2,5-3,5 óra
11. Lejátszási idő: 3-5 óra (60% hangerő mellett)
12. Termék méretei: 150*60*100 mm
13. Funkciók: Kihangosító szett / USB lemez / TF kártya / AUX / BLUETOOTH / TWS / radio FM

A csomag tartalma:

- 1 hangszóró
- 1 db 3,5 mm audio kábel
- 1 db micro USB töltőkábel
- 1 használati útmutató

Fő funkciók

Gombok				
Üzem mód	▶	ON/OFF	-	+
Bluetooth mód	1. nyomd meg röviden a lejátszás elindításához/ leállításához; 2. nyomd meg hosszan a TWS funkció kikapcsolásához/ aktiválásához; 3. Nyomd meg kétszer az utolsó számot a szám újratárcsázásához; nyomd meg röviden a lejátszás elindításához/ leállításához; Bejövő hívás esetén nyomd meg röviden a hívás fogadásához/ befejezéséhez; hosszan a hívás elutasításához.	Nyomd meg hosszan a készülék bekapcsolásához/ kikapcsolásához; röviden az üzemmód módosításához (ennek elvégzéséhez csatlakoztassa az audio készüléket vagy a TF kártyát/ USB lemezt – ellenkező esetben nem kapcsol be a funkció).	Nyomd meg röviden az előző szám bekapcsolásához; hosszan a hangerő csökkentéséhez	Nyomd meg röviden a következő szám bekapcsolásához; hosszan a hangerő növeléséhez
AUX IN	Nyomd meg röviden a lejátszás elindításához/ leállításához	Nyomd meg röviden az üzemmód módosításához	Nyomd meg hosszan a hangerő csökkentéséhez	Nyomd meg hosszan a hangerő növeléséhez
TF kártya	Nyomd meg röviden a lejátszás elindításához/ leállításához	Nyomd meg röviden az üzemmód módosításához	Nyomd meg röviden az előző szám bekapcsolásához; hosszan a hangerő csökkentéséhez	Nyomd meg röviden a következő szám bekapcsolásához; hosszan a hangerő növeléséhez
USB lemez	Nyomd meg röviden a lejátszás elindításához/ leállításához	Nyomd meg röviden az üzemmód módosításához	Nyomd meg röviden az előző szám bekapcsolásához; hosszan a hangerő csökkentéséhez	Nyomd meg röviden a következő szám bekapcsolásához; hosszan a hangerő növeléséhez
FM	Röviden nyomja meg az állomások kereséséhez. Nyomja meg ismét röviden a szkenelés leállításához.	Nyomd meg röviden az üzemmód módosításához	Nyomja meg röviden az állomásváltást.	Nyomja meg röviden az állomásváltást.

Въведение

Благодарим Ви, че използвате продуктите на нашата фирма. Трябва да се запознаете с настоящата инструкция, преди да включите устройството - ще научите, как да използвате устройството по лесен и удобен начин.

Устройството е модерен преносим Bluetooth високоговорител. Устройството обслужва комуникация Bluetooth 5.0; работи със смартфони, планшети, преносими компютри и други устройства, оборудвани с аудио и Bluetooth, така че вече не е нужно да носите с Вас заплетените кабели и можете да се насладите напълно на музиката. Устройството обслужва също така USB памет и TF карти, както и мобилни телефони (също така без Bluetooth), лаптопи, компютри, MP3, MP4 и други аудио устройства.

Указания за безопасност

- Не удряйте и не смачквайте устройството.
- Избягвайте контакт с бензен, разтворители и други химикали.
- Не използвайте в близост до силни електромагнитни или електрически полета.
- Избягвайте директната слънчева светлина и отоплителните устройства.
- Не разглобявайте, не ремонтирайте и не въвеждайте модификации в устройството.
- Не слушайте продължително музика с висока сила на звука, за да предотвратите увреждане на слуха.
- Не почиствайте устройството с вода и не го потапяйте във вода.
- По време на използване на устройството при ниско напрежение е възможно да възникнат смущения. Зареждайте устройството редовно.
- Bluetooth е съвместим с повечето популярни смартфони и планшети, но в зависимост от устройството или приложението може да не обслужва отделни функции.

Информация за бутоните на интерфейса:

1. Натиснете и задръжте бутон Off/On. Натиснете за кратко, за да превключите между режимите - BT/карта TF/памет USB/Aux/FM.
2. 1. натиснете за кратко, за да спрете/възпроизведете песен; 2.натиснете продължително, за да анулирате или изберете функция TWS 3. Кликнете двукратно върху последния номер, за да върнете обаждане; натиснете за кратко, за да спрете/възобновите възпроизвеждането. В случай на входящо

обаждане натиснете за кратко, за да приемете/затворите обаждането, натиснете продължително, за да отхвърлите обаждането.

3. предишна песен/намаляване на силата на звука: натиснете за кратко, за да пуснете предишната песен; натиснете продължително, за да намалите силата на звука
4. следваща песен/увеличаване на силата на звука: натиснете за кратко, за да пуснете следващата песен; натиснете продължително, за да увеличите силата на звука
5. Гнездо за карта TF
6. Порт за зареждане
7. Порт USB
8. Вход Audio In.

Bluetooth mode

1. Версия Bluetooth: Bluetooth 5.0, обслужва протоколи HSP, HFP, A2DP с команди на английски език; име на устройството Bluetooth TRACER Rave Mini
2. Натиснете бутона за включване (2 секунди), за да включите или изключите. След включване високоговорителят ще издаде звуков сигнал, синият светодиод ще светне; високоговорителят ще работи в Bluetooth режим.
3. Синият диод ще светне за кратко и високоговорителят ще премине в режим сдвояване; в телефона си трябва да потърсите устройството TRACER Rave Mini и да се свържете с него. Ако устройството поиска парола, въведете 0000. След установяване на връзката диодът ще свети постоянно и високоговорителят ще излъчи звук, означаващ успешна връзка. По време на възпроизвеждане на музика диодът мига бавно. След рестартиране на Bluetooth функцията във Вашия телефон устройствата ще се сдвоят автоматично.

Режим AUX In

1. След свързване на устройството към входа AUX In, високоговорителят автоматично ще премине в режим AUX In; диодът ще мига бавно.

FM режимът

FM режимът се избира с бутона за захранване (кратки натискания). В режим FM можете да сканирате станции с бутона Старт / Пауза (кратко натискане).

За да спрете сканирането, натиснете отново бутона Старт / Пауза. Търсените станции се съхраняват в паметта. След сканиране се прави избор на конкретна станция с бутоните +/-.

Режим диск USB/TF карта

1. След поставяне на TF карта или USB пендрайв устройството автоматично ще премине в режим на възпроизвеждане.

Зареждане

1. Свържете USB кабела към високоговорителя и към зарядно устройство 5V или към компютъра, за да зареждате високоговорителя.
2. Синият диод ще светне по червен на зареждане; след зареждане на устройството диодът ще изгасне.

Как да активирате функция TWS:

Включете едновременно два еднакви високоговорителя. Уверете се, че те работят в режим Bluetooth. Двата високоговорителя ще се сдвоят автоматично. 3 секунди по-късно ще чуете звуков сигнал, означаващ успешно свързване. Ако искате да отмените или рестартирате функцията TWS, натиснете и задръжте бутона „възпроизвеждане/пауза“ за 3 секунди.

Други

1. Нивото на звука в устройството по подразбиране е 2/3 от общата сила на звука, което удължава живота на батерията и устройството. Когато напрежението на батерията падне под 3,3 V, високоговорителите автоматично ще открият това и ще излъчат предупредителен звук, след което устройството автоматично ще се изключи.
2. В режим готовност устройството автоматично ще се изключи, ако не бъде активирано в рамките на 10 минути. След това време трябва отново да стартирате устройството си, за да възпроизведате музика.

Спецификации:

1. Версия Bluetooth: V5.0 Chip: JL
2. Обсег Bluetooth: 15 m
3. Изходна мощност: RMS 5W*1PCS
4. Размери на високоговорителя: 57 mm
5. Честотна лента: 100 Hz-20 KHZ
6. Вградена батерия: 1200mAh/3.7V
7. Чувствителност: 84±2 dB
8. Коефициент S/N: ≥65 dB
9. Деформации: 1%
10. Време за зареждане: 2,5-3,5 часа
11. Време за възпроизвеждане: 3-5 часа (при сила на звука 60%)
12. Размери на продукта: 150*60*100mm
13. Функции: Хендсфри комплект/диск USB/Карта TF/AUX/BLUETOOTH/TWS

Опаковката съдържа:

- 1 високоговорител
- 1 кабел аудио 3,5 mm
- 1 кабел за зареждане micro USB
- 1 инструкция за употреба

Основни функции

Бутони				
Режим	▶	ON/OFF	-	+
Режим Bluetooth	1. натиснете за кратко, за да възпроизведате/спрете възпроизвеждането на песен; 2. натиснете продължително, за да активирате или анулирате функция TWS 3. Кликнете двукратно върху последния номер, за да върнете обаждане; натиснете кратко, за да стартирате/спрете възпроизвеждане; За входящо обаждане натиснете кратко, за да приемете обаждане/затворите; продължително, за да отхвърлите обаждането.	Натиснете продължително, за да включите/изключите; натиснете за кратко, за да смените режима (за да направите това, свържете аудио устройство или TF картата/USB памет - в противен случай функцията няма да работи).	Натиснете за кратко, за да стартирате предишната песен; натиснете продължително, за да намалите силата на звука	Натиснете за кратко, за да включите следващата песен; натиснете продължително, за да увеличите силата на звука.
AUX IN	Натиснете за кратко, за да стартирате/спрете възпроизвеждането.	Натиснете за кратко, за да смените режима	Натиснете продължително, за да намалите силата на звука	Натиснете продължително, за да увеличите силата на звука
Карта TF	Натиснете за кратко, за да стартирате/спрете възпроизвеждането.	Натиснете за кратко, за да смените режима	Натиснете за кратко, за да стартирате предишната песен; натиснете продължително, за да намалите силата на звука	Натиснете за кратко, за да включите следващата песен; натиснете продължително, за да увеличите силата на звука.
Диск USB	Натиснете за кратко, за да стартирате/спрете възпроизвеждането.	Натиснете за кратко, за да смените режима	Натиснете за кратко, за да стартирате предишната песен; натиснете продължително, за да намалите силата на звука	Натиснете за кратко, за да включите следващата песен; натиснете продължително, за да увеличите силата на звука.

Бутони				
Режим	▶	ON/OFF	-	+
FM	Натиснете за кратко, за да сканирате станции. Натиснете за кратко отново, за да спрете сканирането.	Натиснете за кратко, за да смените режима	Натиснете за кратко, за да превключите станции.	Натиснете за кратко, за да превключите станции.



Symbol przekreślonego kosza na śmieci umieszczany na sprzęcie, opakowaniu lub dokumentach do niego dołączonych oznacza, że produktu nie wolno wyrzucać łącznie z innymi odpadami. Zużyty sprzęt może zawierać substancje posiadające właściwości trujące i rakotwórcze, niebezpieczne dla zdrowia i życia ludzi, ponadto zatruwające glebę oraz wody gruntowe. Obowiązkiem użytkownika jest przekazanie zużytego sprzętu do wyznaczonego punktu zbiórki w celu właściwego jego przetworzenia. Więcej informacji na temat punktów utylizacji urządzeń można uzyskać od władz lokalnych, firm utylizacyjnych oraz w miejscu zakupu tego produktu.

The symbol of a crossed-out wheeled bin placed on electronic or electrical equipment, its packaging or accompanying documents means that the product may not be thrown out together with other waste. Used equipment may contain substances with toxic and carcinogenic properties, hazardous to human health and life, and poisoning the soil and groundwater. It is the user's responsibility to hand over the used equipment to a designated collection point for its proper processing. For more information on recycling of electronic and electrical equipment, please contact your local authorities, waste disposal services and the place where you purchased this product.



tracer[®]

Producent:

Megabajt Sp. z o.o., ul. Rydygiera 8, 01-793 Warszawa