



PL Głośniki multimedialne Tracer Hi-Cube
Instrukcja obsługi

EN Multimedia Speakers Tracer Hi-Cube
Instructions for use

DE Multimedia-Lautsprecher Tracer Hi-Cube
Bedienungsanweisung

CZ Multimediální reproduktory Tracer Hi-Cube
Návod k obsluze

SK Multimediálny reproduktorový systém Tracer Hi-Cube
Návod na obsluhu

RU Мультимедиа́льная акустическая система Tracer Hi-Cube
Руководство по эксплуатации

1. UWAGA

Aby uniknąć porażenia prądem elektrycznym, wtyk kabla zasilającego musi zostać w prawidłowy sposób podłączony do gniazda sieciowego. Aby zagwarantować sobie prawidłową eksploatację produktu, prosimy o zapoznanie się z niniejszą instrukcją obsługi oraz o zachowanie jej na przyszłość.

2. BEZPIECZEŃSTWO

- Nie wprowadzać przedmiotów do systemu.
- Nie umieszczać systemu w wilgotnym otoczeniu i chronić system przed wilgocią oraz pyłem. (Nie stawiać na nim wazonów ani innych przedmiotów).
- Chronić system przed przegrzaniem (nie ustawiać w pobliżu źródeł ciepła i chronić przed bezpośrednim działaniem promieni słonecznych).
- Do czyszczenia nie używać benzyny, alkoholu i rozpuszczalników. Środki te mogą spowodować uszkodzenie powierzchni. Czyścić miękką, suchą ściereczką.
- Nie oddziaływać mechanicznie na dyfuzory głośnika.
- Aby uniknąć porażenia prądem elektrycznym oraz innych wypadków, nie należy podejmować prób przeprowadzenia samodzielnej naprawy urządzenia.
- Niedziałający system należy odłączyć od zasilania i oddać do naprawy.

3. ZAWARTOŚĆ OPAKOWANIA

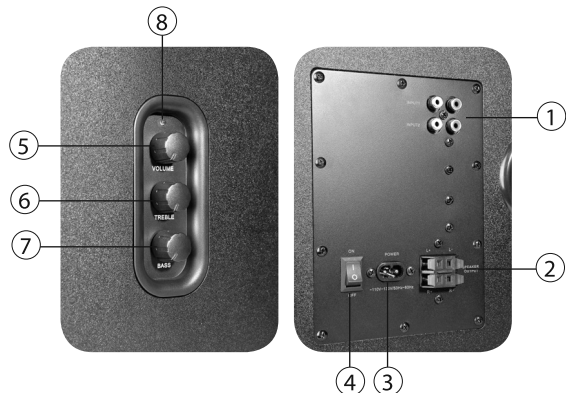
- Głośniki (1 zestaw)
- Kabel połączeniowy (mini-jack 2RCA) (1 szt.)
- Instrukcja obsługi (1 szt.)

4. SPECYFIKACJE TECHNICZNE

- Moc wyjściowa: 11Wx2+18W
- Rozmiar przetwornika wysokotonowego: 6.5"
- Rozmiar przetwornika niskotonowego: 3"
- Napięcie zasilające: 110V-250V/50Hz/60Hz
- Zakres częstotliwości: 18-20 kHz
- Rozmiary obudowy: subwoofer: 255x240x260 mm, satelity: 130x110x130 mm
- Masa: 6,4 kg

5. OPIS PANELI PRZEDNIEGO I TYLNEGO

1. Wejście audio
2. Wyjście audio
3. Kabel zasilający
4. Wyłącznik główny
5. Pokrętko regulacji głośności
6. Pokrętko regulacji wysokich tonów
7. Pokrętko regulacji niskich tonów
8. Dioda zasilania



1. CAUTION

To prevent electric shock, insert the plug of power supply cord in the socket of power line firmly. To ensure proper use of this product, please read this user's manual carefully and retain for future reference.

2. SAFETY PRECAUTIONS

- Never push objects of any kind into this system.
- Do not put the system in damp circumstances, prevent from moisture and dust (Do not place flower vases and other objects on the system).
- Prevent AS from heating (Do not install AS near heat sources and prevent it from direct sunlight).
- Do not use petrol, alcohol and other solvents when cleaning, as they may damage stained surface. Clean only with dry soft cloth.
- Avoid mechanical action on loudspeaker's diffusers.
- In order to avoid electric shock and other accidents, never open the back cover for repair without any professional guidance.
- If AS does not operate, unplug it and refer to service personnel.

3. PACKAGE CONTENTS

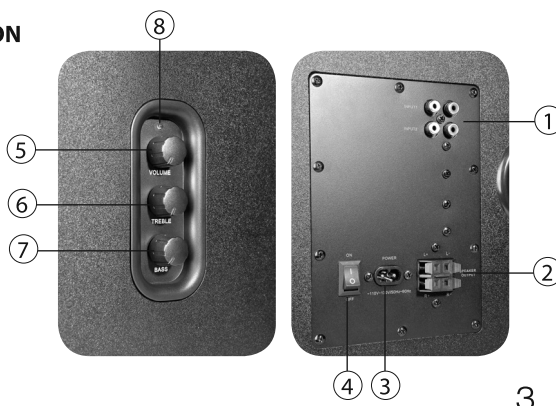
- Loudspeakers (1set)
- Connecting cable (2RCA-mini jack) (1pc)
- Operation manual (1pc)

4. TECHNICAL SPECIFICATIONS

- Output power: 11W×2+18W
- Tweeter size: 6.5"
- Woofer size: 3"
- Supply voltage: 110V-250V/50Hz/60Hz
- Frequency range: 18-20KHz
- Dimensions of cabinet: subwoofer: 255×240×260 mm, satellites: 130×110×130 mm
- Weight: 6.4 kg

5. FRONT AND BACK PANEL DESCRIPTION

1. Audio in
2. Audio out
3. Power cord
4. Power ON/OFF
5. Volume knob
6. Treble knob
7. Bass knob
8. Power LED



1. ACHTUNG

Um einen Stromschlag zu verhindern, muss der Stecker des Versorgungskabels richtig an einer Netzsteckdose angeschlossen werden. Um sich den ordnungsgemäßen Betrieb des Produkts sicherzustellen, machen Sie sich bitte mit der vorliegenden Bedienungsanweisung vertraut sowie bewahren Sie sie für Zukunft auf.

2. SICHERHEITSSMAßNAHMEN

- Stecken Sie bitte keine Gegenstände in die Anlage.
- Platzieren Sie die Anlage nicht in feuchter Umgebung und schützen Sie sie vor Feuchtigkeit und Staub (Stellen Sie auf die Anlage keine Vasen und sonstige Gegenstände).
- Schützen Sie die Anlage vor der Überhitzung (stellen Sie die Anlage nicht in der Nähe von Wärmequellen und setzen Sie sie nicht der direkten Sonneneinstrahlung aus).
- Zur Reinigung verwenden Sie keine Benzin, Alkohol oder Lösungsmittel. Diese Mittel können die Fläche beschädigen. Reinigen Sie die Anlage mit einem weichen, trockenen Tuch.
- Die Diffusoren des Lautsprechers mechanisch nicht beschädigen.
- Um einen Stromschlag oder andere Unfälle zu verhindern, versuchen Sie nicht selbständig die Anlage zu reparieren.
- Die außer Betrieb gesetzte Anlage ist von der Versorgungsquelle abzuschalten und zum Service abzugeben.

3. VERPACKUNGSIHALT

- Lautsprecher (1. Satz)
- Verbindungskabel (Mini-Jack 2RCA) (1 Stück)
- Bedienungsanweisung (1 Stück)

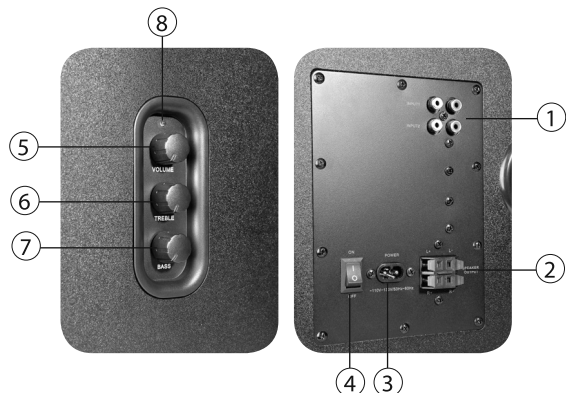
4. TECHNISCHE ANGABEN

- Ausgangsleistung: 11Wx2+18W
- Größe des Wändlers im Hochtonbereich: 6.5"
- Größe des Wändlers im Tieftonbereich: 3"
- Versorgungsspannung: 110V-250V/50Hz/60Hz
- Frequenzbereich: 18-20 kHz
- Größen des Gehäuses: subwoofer: 255x240x260 mm, satelity: 130x110x130 mm
- Gewicht: 6,4kg

5. BESCHREIBUNG DER FRONT- UND RÜCKABDECKUNG

1. Audioeingang
2. Audioausgang
3. Versorgungskabel
4. Hauptausschalter
5. Lautstärkeregelung
6. Hochtonregelung
7. Tieftonregelung
8. Versorgungsdiode

4



1. POZOR

Aby se zabránilo úrazu elektrickým proudem, musí být zástrčka napájecího kabelu správně zapojena do elektrické zásuvky. Abyste si zajistili správné používání výrobku, přečtěte si prosím tento návod a uschovejte jej do budoucna.

2. BEZPEČNOST

- Nevkládejte předměty do systému.
- Neumísťujte zařízení do vlhkého prostředí a chraňte ho proti vlhkosti a prachu (Nepokládejte na něj vázy nebo jiné předměty.)
- Chraňte zařízení před přehřátím (neumísťujte v blízkosti zdrojů tepla a chraňte před přímými účinky slunečního světla).
- Nikdy nepoužívejte k čištění benzín, alkohol a rozpouštědla. Tyto prostředky mohou způsobit poškození povrchu. Čistěte měkkou suchou utěrkou.
- Neovlivňujte mechanicky difuzory reproduktoru.
- Aby se zabránilo úrazu elektrickým proudem a jiným nehodám, nepokoušejte se sami provést opravu zařízení.
- Nefungující zařízení musí být odpojeno od napájení a odesláno k opravě.

3. OBSAH BALENÍ

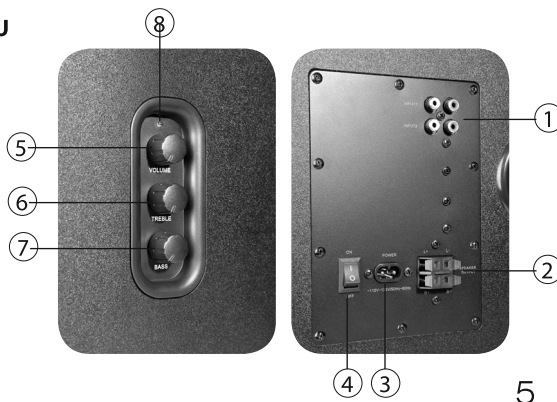
- reproduktory (1 sada)
- propojovací kabel (mini-jack 2RCA) (1 ks)
- návod (1 ks)

4. TECHNICKÉ SPECIFIKACE

- Výkon: 11Wx2+18W
- Velikost výškového modulátoru: 6.5"
- Velikost modulátoru nízkých tónů: 3"
- Vstupní napětí: 110V-250V/50Hz/60Hz
- Frekvenční rozsah: 18-20 kHz
- Rozměry skříněsubwoofer: 255x240x260 mm, satelity: 130x110x130 mm
- Hmotnost: 6,4 kg

5. POPIS PŘEDNÍHO A ZADNÍHO PANELU

1. Audio vstup
2. Audio výstup
3. Napájecí kabel
4. Hlavní vypínač
5. Ovladač hlasitosti
6. Ovladač výšek
7. Ovladač nízkých tónů
8. Dioda napájení



1. POZOR

S cieľom vyhnúť sa úrazu elektrickým prúdom, musí byť kolík napájacieho kábla správnym spôsobom pripojený do sieťovej zásuvky. Aby bolo zaručené správne využívanie produktu, prosíme, aby ste sa oboznámili s týmto návodom na obsluhu a uschovali ho pre prípadné použitie v budúcnosti.

2. BEZPEČNOSŤ

- Nevkladať predmety do systému.
- Neumiestňujte systém do vlhkého prostredia a chráňte ho pred vlhkom a prachom (Nekladte naň vázy ani iné predmety).
- Chrániť systém pred prehriatím (nestavať do blízkosti tepelných zdrojov a chrániť pred priamym pôsobením slnečných lúčov).
- Na čistenie nepoužívať benzín, alkohol a rozpúšťadlá. Tieto prípravky môžu spôsobiť poškodenie povrchu. Čistiť mäkkou, suchou handričkou.
- Nevyvíjať mechanický vplyv na difúzor reproduktora.
- S cieľom vyhnúť sa úrazu elektrickým prúdom a iným úrazom, nie je dovolené pokúšať sa o samostatné vykonanie opravy zariadenia.
- Nefunkčný systém treba odpojiť zo siete a odovzdať do opravy.

3. OBSAH BALENIA

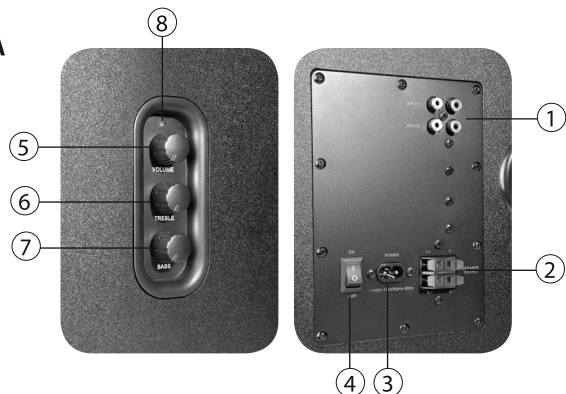
- Reproduktory (1 súprava)
- Spájací kábel (mini-jack 2RCA) (1 ks)
- Návod na obsluhu (1 ks)

4. TECHNICKÉ ŠPECIFIKÁCIE

- Výstupný výkon: 11Wx2+18W
- Rozmery vysokotónového meniča: 6.5"
- Rozmery nízkotónového meniča: 3"
- Napájacie napätie: 110V-250V/50Hz/60Hz
- Frekvenčný rozsah: 18-20 kHz
- Rozmery krytu: subwoofer: 255x240x260 mm, satelity: 130x110x130 mm
- Hmotnosť: 6,4 kg

5. OPIS PREDNÉHO A ZADNÉHO PANELA

1. Vstup audio
2. Výstup audio
3. Napájací kábel
4. Hlavný spínač
5. Ovládacie koliesko hlasitosti
6. Ovládač na reguláciu vysokých tónov
7. Ovládač na reguláciu nízkych tónov
8. Dióda napájania



1. ВНИМАНИЕ

Во избежание поражения электрическим током вилка кабеля питания должна быть правильно подключена к сетевому гнезду. Чтобы обеспечить правильную эксплуатацию прибора, следует ознакомиться с настоящим руководством и сохранить его на будущее.

2. БЕЗОПАСНОСТЬ

- Не вставлять предметов в систему.
- Не устанавливать систему во влажной окружающей среде и не допускать попадания влаги и пыли (Не ставить на оборудование цветочных горшков, ваз и других предметов).
- Беречь систему от перегрева (не устанавливать вблизи источников тепла и не допускать непосредственного воздействия солнечных лучей).
- Для чистки не применять бензин, спирт и растворители. Эти вещества могут повредить поверхность. Чистить мягкой сухой салфеткой.
- Не воздействовать механически на диффузоры динамика.
- Во избежание поражения электрическим током и предотвращения иных несчастных случаев не следует пытаться самостоятельно ремонтировать устройство.
- Неисправную систему следует отключить от источника питания и отдать в ремонт.

3. СОДЕРЖИМОЕ УПАКОВКИ

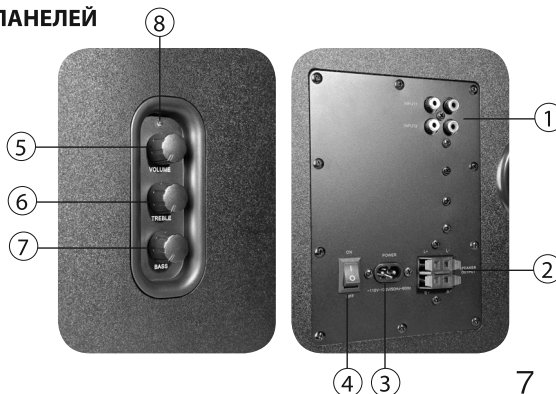
- Динамики (1 комплект)
- Кабель питания (мини-джек 2RCA) (1 шт.)
- Руководство по эксплуатации (1 шт.)

4. ТЕХНИЧЕСКИЕ ДАННЫЕ

- Выходная мощность: 11Вт x2+18Вт
- Размер высокочастотного динамика: 6,5"
- Размер низкочастотного динамика: 3"
- Напряжение питания: 110В-250В/50Гц/60Гц
- Диапазон частот: 18-20 кГц
- Размер корпуса: сабвуфер: 255x240x260 мм, сателлиты:130x110x130 мм
- Масса: 6,4кг

5. ОПИСАНИЕ ЛИЦЕВОЙ И ТЫЛЬНОЙ ПАНЕЛЕЙ

1. Вход аудио
2. Выход аудио
3. Кабель питания
4. Основной выключатель
5. Ручка регулировки громкости
6. Ручка регулировки высоких тонов
7. Ручка регулировки низких тонов
8. Сигнальный диод питания





**Symbol odpadów pochodzących
ze sprzętu elektrycznego i elektronicznego
(WEEE - ang. Waste Electrical and Electronic Equipment)**

Użycie symbolu WEEE oznacza, że niniejszy produkt nie może być traktowany jako odpad domowy. Zapewniając prawidłową utylizację pomagasz chronić środowisko naturalne. W celu uzyskania bardziej szczegółowych informacji dotyczących recyklingu niniejszego produktu należy skontaktować się z przedstawicielem władz lokalnych, dostawcą usług utylizacji odpadów lub sklepem, gdzie nabyto produkt.



tracer[®]

Producent:
Megabajt Sp. z o.o., ul. Rydygiera 8a, 01-793 Warszawa